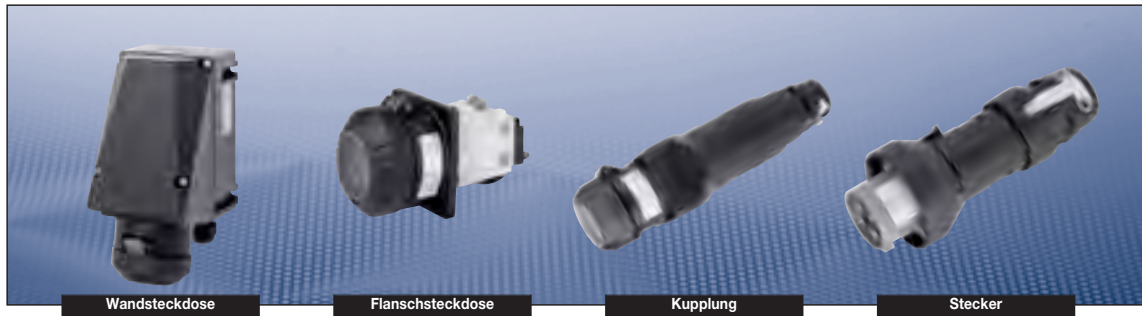


| 16A 3-polig, 4-polig und 5-polig bis 690 V |



Technische Daten

Ex-Steckvorrichtungen nach IEC 60309-1/2 16A	
Kennzeichnung nach 94/9/EG	⊕ II 2 G Ex ed IIC T6 / ⊕ II 2 D Ex tD A21 IP66 T80 °C
EG-Baumusterprüfbescheinigung	Wandsteckdose, Stecker und Kupplung: PTB 99 ATEX 1039 Flanschsteckdose: PTB 99 ATEX 1040 U
IECEx-Prüfbescheinigung	IECEx BKI 04.0002
Kennzeichnung nach IECEx	Ex ed [ia] IIC T6/T5
Zulässige Umgebungstemperatur	-20°C bis +40°C ¹⁾
Bemessungsspannung	bis 400 V, (3-polig) / 690 V, (4-polig) / 500 V, (5-polig) AC
Bemessungsstrom	16 A
Frequenz	bis 400 Hz
Bemessungsein-/ausschaltvermögen AC-3 gem. EN 60947-4	U _e 690 V / I _e 16 A
Externe Vorsicherung, max.	ohne therm. Schutz: 16 A mit therm. Schutz: 35 A gL (Bemessungsstrom auf 16 A eingestellt)
Schutzklasse	I
Schutzart nach EN 60529	IP66

Wandsteckdose	
Leitungseinführungen	1 x M25 Ø 8 - 17 mm, 1 x M25 Ex-Schraubverschluss Kunststoff oder 2 x Metallgewinde M20 mit Ex-Schraubverschluss Kunststoff
Anschlussklemmen	2 x 1 - 4 mm ²
Gehäusematerial	Glasfaserverstärkter Polyester

Stecker	
Leitungseinführungen	Ø 8 - 19 mm (3-polig) / Ø 8 - 21 mm (4-polig) / 12 - 21 mm (5-polig)
Anschlussklemmen	1 x 1,0 - 2,5 mm ²
Gehäusematerial	Polyamid

Kupplung	
Leitungseinführungen	Ø 8 - 19 mm (3-polig) / Ø 8 - 21 mm (4-polig) / 12 - 21 mm (5-polig)
Anschlussklemmen	2 x 1 - 4 mm ²
Gehäusematerial	Polyamid

Flanschsteckdose	
Anschlussklemmen	2 x 1 - 4 mm ²
Gehäusematerial	Polyamid

¹⁾ Erweiterter Temperaturbereich auf Anfrage

Bestellangaben

Spannung	h	Typ	Hilfskontakt	Leitungseinf.	Gewicht ca.	Bestell-Nr.
Typ 16 A 3-polig 110-130 V	 4	Wandsteckdose	-	M25 KU	1,2 kg	GHG 511 4304 R0001
		Wandsteckdose	-	M20 GE	1,2 kg	GHG 511 4304 R0002
		Wandsteckdose	-	M20 ME	1,3 kg	GHG 511 4304 R3001
		Wandsteckdose	-	M20 GM	1,3 kg	GHG 511 4304 R3003
		Flanschsteckdose	-	-	0,4 kg	GHG 511 8304 R0001
		Kupplung	-	-	0,7 kg	GHG 511 3304 R0001
		Stecker	-	-	0,35 kg	GHG 511 7304 R0001

16A 3-polig, 4-polig und 5-polig bis 690 V



Bestellangaben

Spannung	h	Typ	Hilfskontakt	Leitungseinf.	Gewicht ca.	Bestell-Nr.
Typ 16 A 3-polig						
200-250 V		Wandsteckdose	-	M25 KU	1,2 kg	GHG 511 4306 R0001
		Wandsteckdose	-	M20 GE	1,2 kg	GHG 511 4306 R0002
		Wandsteckdose	-	M20 ME	1,3 kg	GHG 511 4306 R3001
		Wandsteckdose	-	M20 GM	1,3 kg	GHG 511 4306 R3003
6		Flanschsteckdose			0,4 kg	GHG 511 8306 R0001
		Kupplung			0,7 kg	GHG 511 3306 R0001
		Stecker			0,35 kg	GHG 511 7306 R0001
Typ 16 A 4-polig						
200-250 V		Wandsteckdose	-	M25 KU	1,8 kg	GHG 511 4409 R0001
		Wandsteckdose	-	M20 ME	1,9 kg	GHG 511 4409 R3001
		Flanschsteckdose			1,0 kg	GHG 511 8409 R0001
		Kupplung			1,7 kg	GHG 511 3409 R0001
		Stecker			0,7 kg	GHG 511 7409 R0001
9		Wandsteckdose	-	M25 KU	1,8 kg	GHG 511 4406 R0001
		Wandsteckdose	-	M20 ME	1,9 kg	GHG 511 4406 R3001
		Wandsteckdose	ja	M25 KH	1,8 kg	GHG 511 4406 R0501
		Flanschsteckdose			1,0 kg	GHG 511 8406 R0001
		Kupplung			1,7 kg	GHG 511 3406 R0001
6		Stecker			0,7 kg	GHG 511 7406 R0001
		Wandsteckdose	-	M25 KU	1,8 kg	GHG 511 4407 R0001
		Wandsteckdose	-	M20 ME	1,9 kg	GHG 511 4407 R3001
		Wandsteckdose	ja	M25 KH	1,8 kg	GHG 511 4407 R0501
		Flanschsteckdose			1,0 kg	GHG 511 8407 R0001
7		Kupplung			1,7 kg	GHG 511 3407 R0001
		Stecker			0,7 kg	GHG 511 7407 R0001
		Wandsteckdose	-	M25 KU	1,8 kg	GHG 511 4405 R0001
		Wandsteckdose	-	M20 ME	1,9 kg	GHG 511 4405 R3001
		Wandsteckdose	ja	M25 KH	1,8 kg	GHG 511 4405 R0501
5		Flanschsteckdose			1,0 kg	GHG 511 8405 R0001
		Kupplung			1,7 kg	GHG 511 3405 R0001
		Stecker			0,7 kg	GHG 511 7405 R0001
		Wandsteckdose	-	M25 KU	1,8 kg	GHG 511 4405 R0001
		Wandsteckdose	-	M20 ME	1,9 kg	GHG 511 4405 R3001
6		Wandsteckdose	ja	M25 KH	1,8 kg	GHG 511 4405 R0501
		Flanschsteckdose			1,0 kg	GHG 511 8405 R0001
		Kupplung			1,7 kg	GHG 511 3506 R0001
		Stecker			0,7 kg	GHG 511 7506 R0001
		Typ 16 A 5-polig				
200-250 V		Wandsteckdose	-	M25 KU	1,8 kg	GHG 511 4506 R0001
380-415 V		Wandsteckdose	-	M20 ME	1,9 kg	GHG 511 4506 R3001
		Wandsteckdose	ja	M25 KH	1,8 kg	GHG 511 4506 R0501
		Flanschsteckdose			1,0 kg	GHG 511 8506 R0001
		Kupplung			1,7 kg	GHG 511 3506 R0001
Stecker			0,7 kg	GHG 511 7506 R0001		

Andere Spannungsbereiche und Ausführungen auf Anfrage lieferbar.

KU = 1 x Kunststoff-Leitungseinführungen M25 für Ø 8 -17 mm, 1 x M25 Ex-Schraubverschluss Kunststoff

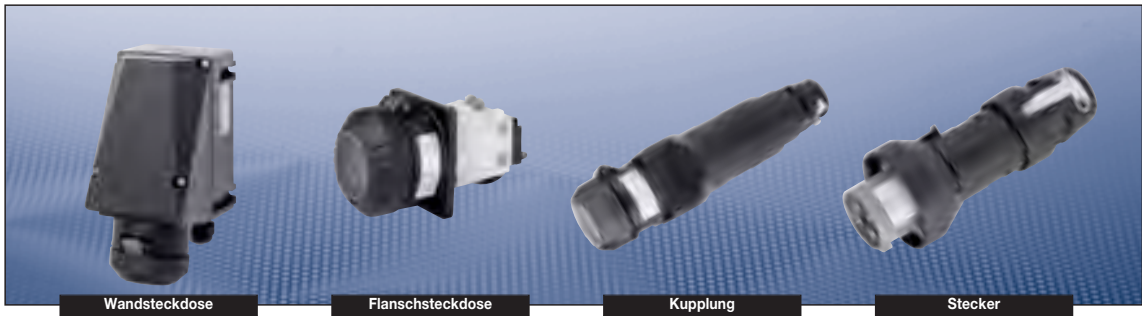
KH = 2 x Kunststoff-Leitungseinführungen M25 für Ø 8 - 17 mm, Hilfskontakt, 1 NO

ME = 2 x Metallgewinde M20 mit Ex-Schraubverschluss Kunststoff

GE = 2x Kunststoffgewinde M20 ohne Verschraubung/Schraubverschluss

GM = 2 x Metallgewinde M20 ohne Verschraubung/Schraubverschluss, mit Außenerdung

| 16A 3-polig, 4-polig und 5-polig bis 690 V |



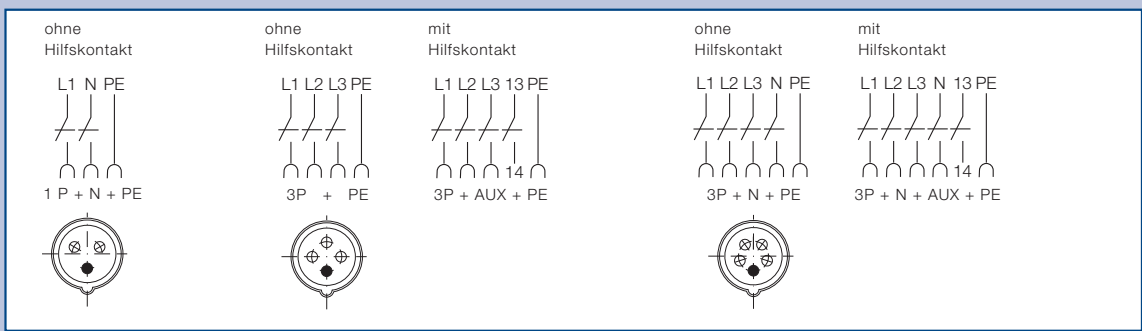
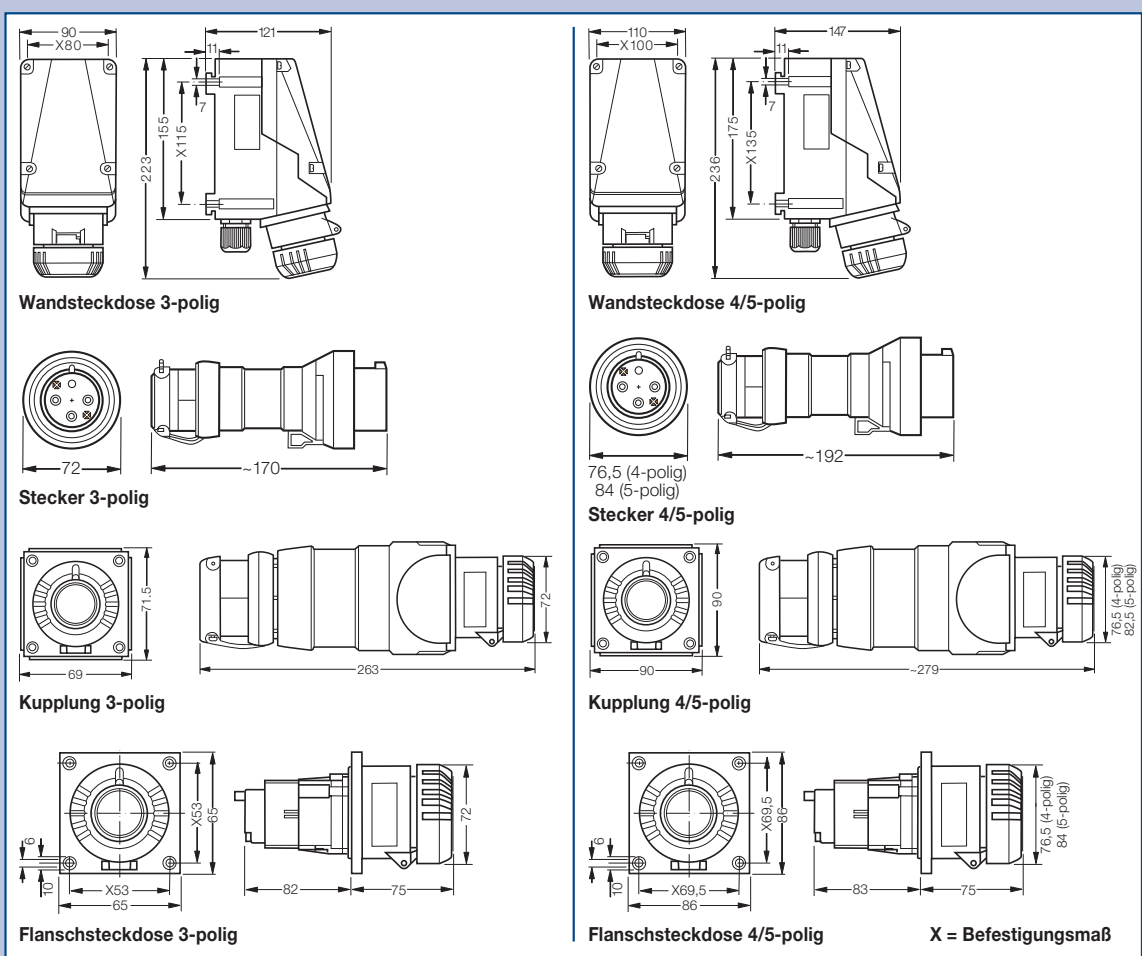
Wandsteckdose

Flanschsteckdose

Kupplung

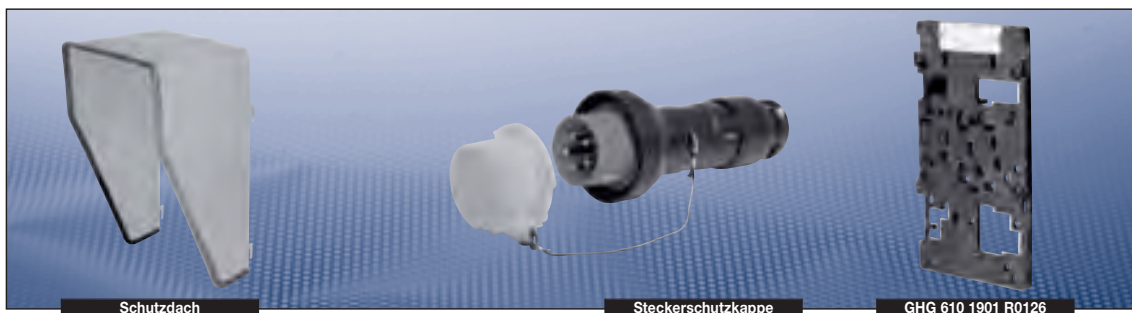
Stecker

Maßzeichnungen | Schaltschema



Maßangaben in mm

16A 3-polig, 4-polig und 5-polig bis 690 V



Zubehör

Gerätehalter für Wandsteckdoses 16 A

Typ	Befestigung	Befestigungsart	Bestell-Nr.
Größe 4	Wandbefestigung	steckbar	GHG 610 1953 R0126
Größe 4	Gitterrinnenbefestigung	steckbar	GHG 610 1953 R0126
Größe 4	Rohrbefestigung	steckbar	GHG 610 1953 R0130

Steckerschutzkappe für Steckvorrichtungen 16 A

Typ	Bestell-Nr.
Stecker 16 A 3-polig	GHG 510 1901 R0001
Stecker 16 A 4-polig	GHG 510 1901 R0002
Stecker 16 A 5-polig	GHG 510 1901 R0003

Zubehör für Gerätehalter

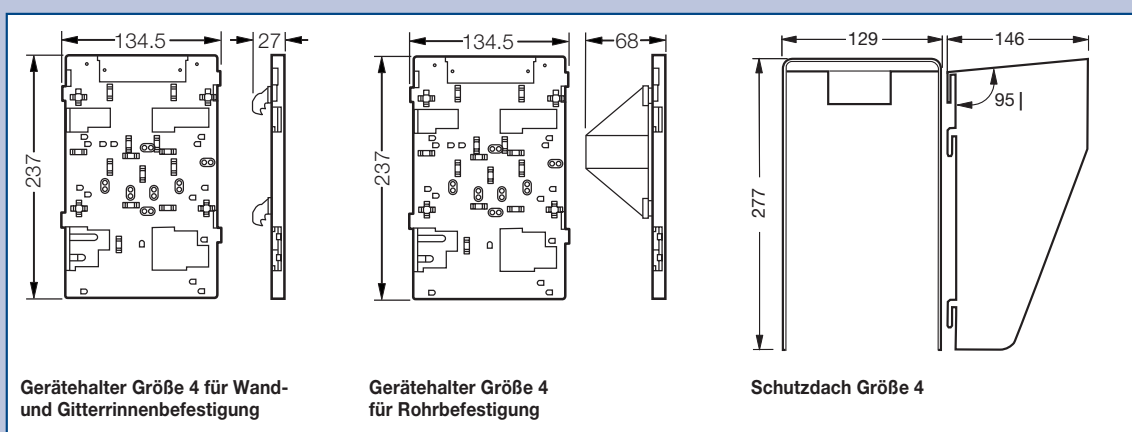
Typ	BE	Bestell-Nr.
Montagesatz für Rohre 1" (Ø 27 - 30 mm) für Gerätehalter mit Rohrbefestigung	10	GHG 610 1953 R0020

Bitte beachten Sie, dass wir nur in Bestelleinheiten (BE) laut Tabelle liefern können.

Schutzdächer für Gerätehalter

Typ	Befestigung	Bestell-Nr.
Größe 4	für Gerätehalter Größe 4, steckbar	GHG 610 1955 R0107

Maßzeichnungen



Maßangaben in mm