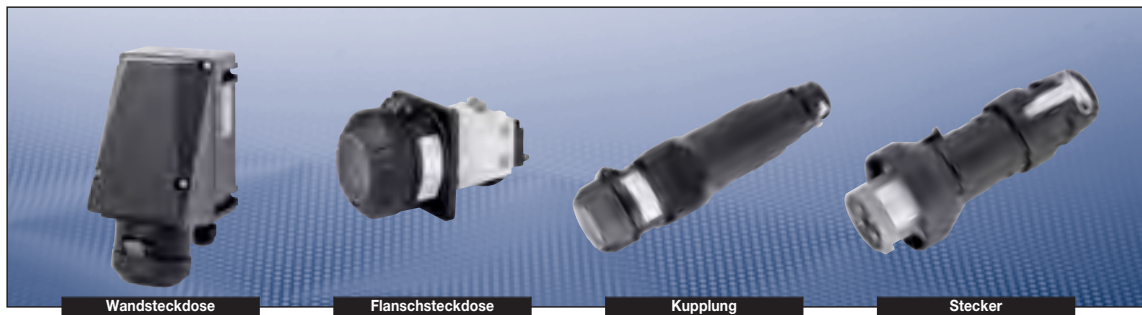


| 16A 3-polig, 4-polig und 5-polig bis 690 V |



Technische Daten

| Ex-Steckvorrichtungen nach IEC 60309-1/2 16A | |
|---|---|
| Kennzeichnung nach 94/9/EG | ⊕ II 2 G Ex ed IIC T6 / ⊕ II 2 D Ex tD A21 IP66 T80 °C |
| EG-Baumusterprüfbescheinigung | Wandsteckdose, Stecker und Kupplung: PTB 99 ATEX 1039 Flanschsteckdose: PTB 99 ATEX 1040 U |
| IECEx-Prüfbescheinigung | IECEx BKI 04.0002 |
| Kennzeichnung nach IECEx | Ex ed [ia] IIC T6/T5 |
| Zulässige Umgebungstemperatur | -20°C bis +40°C ¹⁾ |
| Bemessungsspannung | bis 400 V, (3-polig) / 690 V, (4-polig) / 500 V, (5-polig) AC |
| Bemessungsstrom | 16 A |
| Frequenz | bis 400 Hz |
| Bemessungsein-/ausschaltvermögen AC-3 gem. EN 60947-4 | U _e 690 V / I _e 16 A |
| Externe Vorsicherung, max. | ohne therm. Schutz: 16 A mit therm. Schutz: 35 A gL (Bemessungsstrom auf 16 A eingestellt) |
| Schutzklasse | I |
| Schutzart nach EN 60529 | IP66 |

| Wandsteckdose | |
|----------------------|--|
| Leitungseinführungen | 1 x M25 Ø 8 - 17 mm, 1 x M25 Ex-Schraubverschluss Kunststoff oder 2 x Metallgewinde M20 mit Ex-Schraubverschluss Kunststoff |
| Anschlussklemmen | 2 x 1 - 4 mm ² |
| Gehäusematerial | Glasfaserverstärkter Polyester |

| Stecker | |
|----------------------|--|
| Leitungseinführungen | Ø 8 - 19 mm (3-polig) / Ø 8 - 21 mm (4-polig) / 12 - 21 mm (5-polig) |
| Anschlussklemmen | 1 x 1,0 - 2,5 mm ² |
| Gehäusematerial | Polyamid |

| Kupplung | |
|----------------------|--|
| Leitungseinführungen | Ø 8 - 19 mm (3-polig) / Ø 8 - 21 mm (4-polig) / 12 - 21 mm (5-polig) |
| Anschlussklemmen | 2 x 1 - 4 mm ² |
| Gehäusematerial | Polyamid |

| Flanschsteckdose | |
|------------------|---------------------------|
| Anschlussklemmen | 2 x 1 - 4 mm ² |
| Gehäusematerial | Polyamid |

¹⁾ Erweiterter Temperaturbereich auf Anfrage

Bestellangaben

| Spannung | h | Typ | Hilfskontakt | Leitungseinf. | Gewicht ca. | Bestell-Nr. |
|------------------|---|------------------|--------------|---------------|-------------|---------------------------|
| Typ 16 A 3-polig | | | | | | |
| 110-130 V | | Wandsteckdose | - | M25 KU | 1,2 kg | GHG 511 4304 R0001 |
| | | Wandsteckdose | - | M20 GE | 1,2 kg | GHG 511 4304 R0002 |
| | | Wandsteckdose | - | M20 ME | 1,3 kg | GHG 511 4304 R3001 |
| | | Wandsteckdose | - | M20 GM | 1,3 kg | GHG 511 4304 R3003 |
| | | Flanschsteckdose | - | - | 0,4 kg | GHG 511 8304 R0001 |
| | | Kupplung | - | - | 0,7 kg | GHG 511 3304 R0001 |
| | | Stecker | - | - | 0,35 kg | GHG 511 7304 R0001 |

16A 3-polig, 4-polig und 5-polig bis 690 V



Bestellangaben

| Spannung | h | Typ | Hilfskontakt | Leitungseinf. | Gewicht ca. | Bestell-Nr. |
|-------------------------|---|-------------------------|--------------|---------------------------|-------------|---------------------------|
| Typ 16 A 3-polig | | | | | | |
| 200-250 V | | Wandsteckdose | - | M25 KU | 1,2 kg | GHG 511 4306 R0001 |
| | | Wandsteckdose | - | M20 GE | 1,2 kg | GHG 511 4306 R0002 |
| | | Wandsteckdose | - | M20 ME | 1,3 kg | GHG 511 4306 R3001 |
| | | Wandsteckdose | - | M20 GM | 1,3 kg | GHG 511 4306 R3003 |
| 6 | | Flanschsteckdose | | | 0,4 kg | GHG 511 8306 R0001 |
| | | Kupplung | | | 0,7 kg | GHG 511 3306 R0001 |
| | | Stecker | | | 0,35 kg | GHG 511 7306 R0001 |
| Typ 16 A 4-polig | | | | | | |
| 200-250 V | | Wandsteckdose | - | M25 KU | 1,8 kg | GHG 511 4409 R0001 |
| | | Wandsteckdose | - | M20 ME | 1,9 kg | GHG 511 4409 R3001 |
| | | Flanschsteckdose | | | 1,0 kg | GHG 511 8409 R0001 |
| | | Kupplung | | | 1,7 kg | GHG 511 3409 R0001 |
| | | Stecker | | | 0,7 kg | GHG 511 7409 R0001 |
| 9 | | Wandsteckdose | - | M25 KU | 1,8 kg | GHG 511 4406 R0001 |
| | | Wandsteckdose | - | M20 ME | 1,9 kg | GHG 511 4406 R3001 |
| | | Wandsteckdose | ja | M25 KH | 1,8 kg | GHG 511 4406 R0501 |
| | | Flanschsteckdose | | | 1,0 kg | GHG 511 8406 R0001 |
| | | Kupplung | | | 1,7 kg | GHG 511 3406 R0001 |
| 6 | | Stecker | | | 0,7 kg | GHG 511 7406 R0001 |
| | | Wandsteckdose | - | M25 KU | 1,8 kg | GHG 511 4407 R0001 |
| | | Wandsteckdose | - | M20 ME | 1,9 kg | GHG 511 4407 R3001 |
| | | Wandsteckdose | ja | M25 KH | 1,8 kg | GHG 511 4407 R0501 |
| | | Flanschsteckdose | | | 1,0 kg | GHG 511 8407 R0001 |
| 7 | | Kupplung | | | 1,7 kg | GHG 511 3407 R0001 |
| | | Stecker | | | 0,7 kg | GHG 511 7407 R0001 |
| | | Wandsteckdose | - | M25 KU | 1,8 kg | GHG 511 4405 R0001 |
| | | Wandsteckdose | - | M20 ME | 1,9 kg | GHG 511 4405 R3001 |
| | | Wandsteckdose | ja | M25 KH | 1,8 kg | GHG 511 4405 R0501 |
| 5 | | Flanschsteckdose | | | 1,0 kg | GHG 511 8405 R0001 |
| | | Kupplung | | | 1,7 kg | GHG 511 3405 R0001 |
| | | Stecker | | | 0,7 kg | GHG 511 7405 R0001 |
| | | Wandsteckdose | - | M25 KU | 1,8 kg | GHG 511 4404 R0001 |
| | | Wandsteckdose | - | M20 ME | 1,9 kg | GHG 511 4404 R3001 |
| 6 | | Wandsteckdose | ja | M25 KH | 1,8 kg | GHG 511 4404 R0501 |
| | | Flanschsteckdose | | | 1,0 kg | GHG 511 8404 R0001 |
| | | Kupplung | | | 1,7 kg | GHG 511 3506 R0001 |
| | | Stecker | | | 0,7 kg | GHG 511 7506 R0001 |
| | | Typ 16 A 5-polig | | | | |
| 200-250 V | | Wandsteckdose | - | M25 KU | 1,8 kg | GHG 511 4506 R0001 |
| 380-415 V | | Wandsteckdose | - | M20 ME | 1,9 kg | GHG 511 4506 R3001 |
| | | Wandsteckdose | ja | M25 KH | 1,8 kg | GHG 511 4506 R0501 |
| | | Flanschsteckdose | | | 1,0 kg | GHG 511 8506 R0001 |
| | | Kupplung | | | 1,7 kg | GHG 511 3506 R0001 |
| Stecker | | | 0,7 kg | GHG 511 7506 R0001 | | |

Andere Spannungsbereiche und Ausführungen auf Anfrage lieferbar.

KU = 1 x Kunststoff-Leitungseinführungen M25 für Ø 8 -17 mm, 1 x M25 Ex-Schraubverschluss Kunststoff

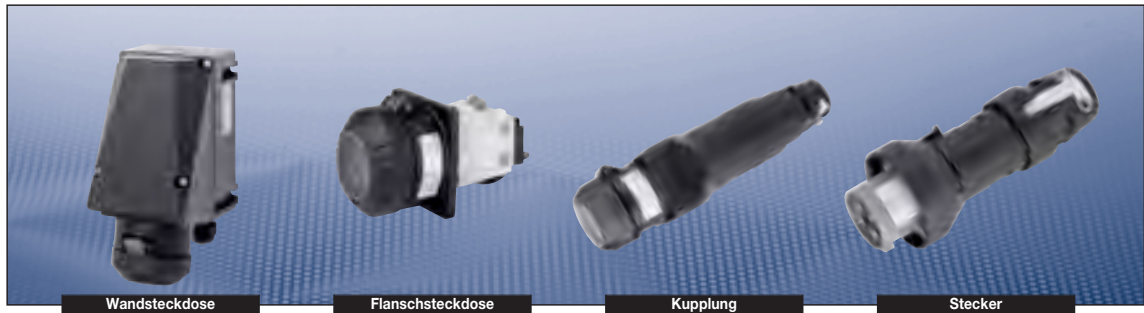
KH = 2 x Kunststoff-Leitungseinführungen M25 für Ø 8 - 17 mm, Hilfskontakt, 1 NO

ME = 2 x Metallgewinde M20 mit Ex-Schraubverschluss Kunststoff

GE = 2x Kunststoffgewinde M20 ohne Verschraubung/Schraubverschluss

GM = 2 x Metallgewinde M20 ohne Verschraubung/Schraubverschluss, mit Außenerdung

| 16A 3-polig, 4-polig und 5-polig bis 690 V |



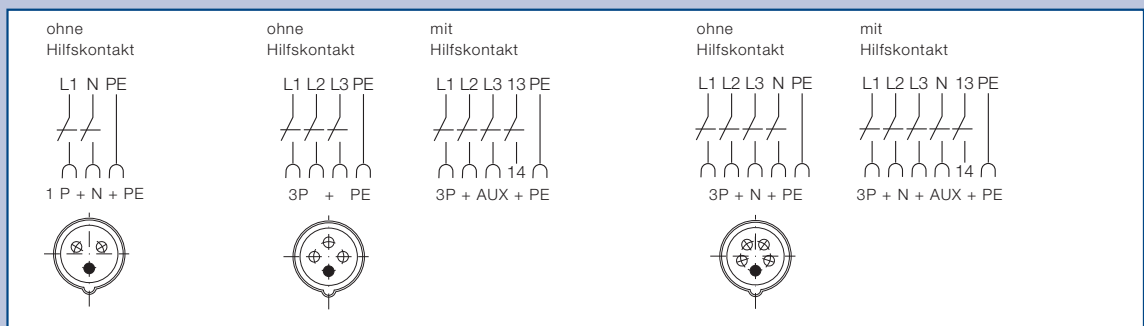
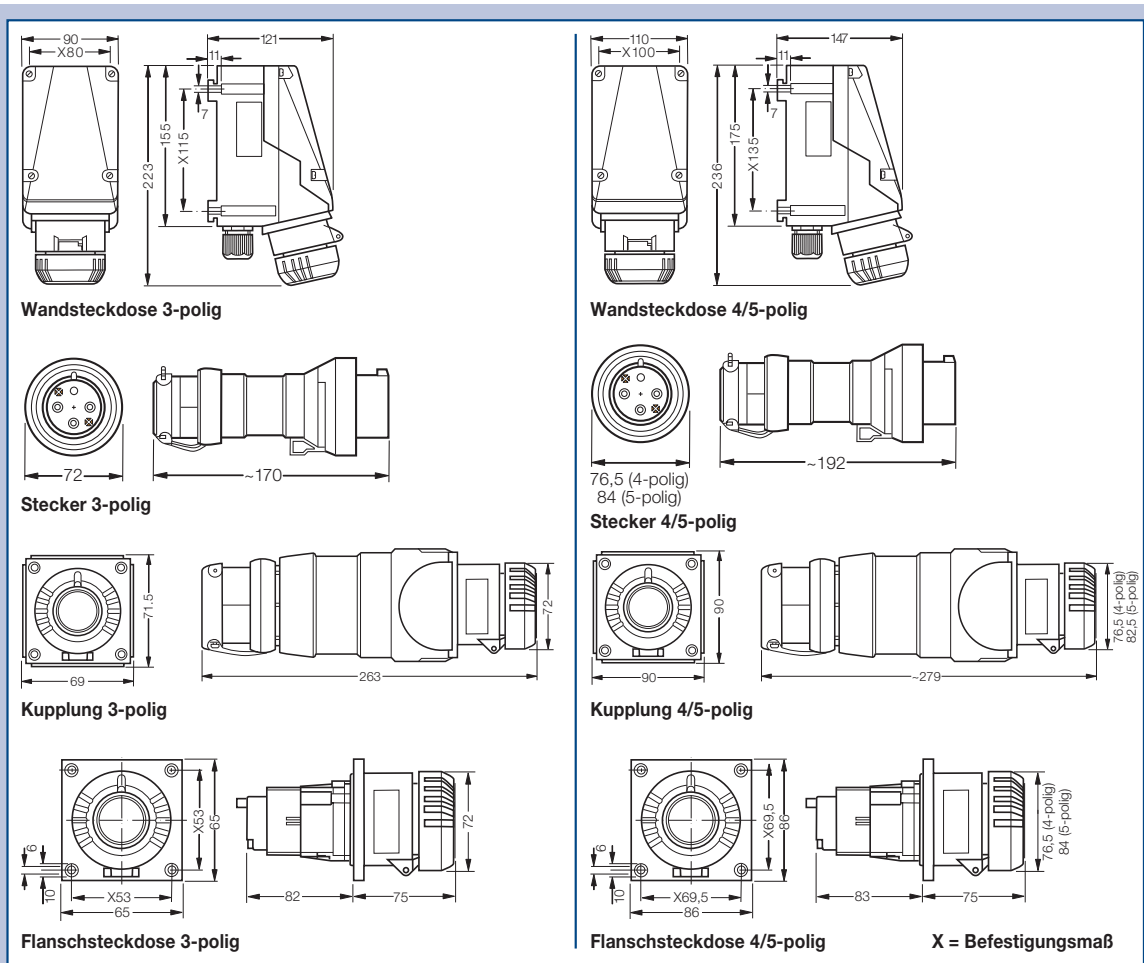
Wandsteckdose

Flanschsteckdose

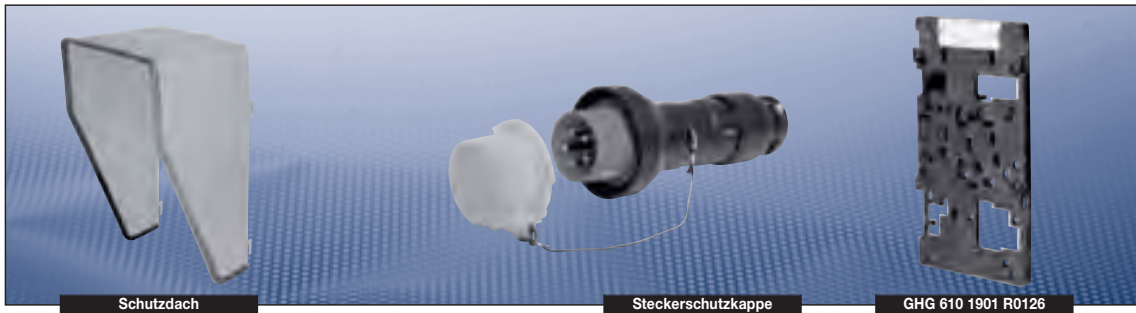
Kupplung

Stecker

Maßzeichnungen | Schaltschema



Maßangaben in mm



Zubehör

Gerätehalter für Wandsteckdoses 16 A

| Typ | Befestigung | Befestigungsart | Bestell-Nr. |
|---------|-------------------------|-----------------|--------------------|
| Größe 4 | Wandbefestigung | steckbar | GHG 610 1953 R0126 |
| Größe 4 | Gitterrinnenbefestigung | steckbar | GHG 610 1953 R0126 |
| Größe 4 | Rohrbefestigung | steckbar | GHG 610 1953 R0130 |

Steckerschutzkappe für Steckvorrichtungen 16 A

| Typ | Bestell-Nr. |
|----------------------|--------------------|
| Stecker 16 A 3-polig | GHG 510 1901 R0001 |
| Stecker 16 A 4-polig | GHG 510 1901 R0002 |
| Stecker 16 A 5-polig | GHG 510 1901 R0003 |

Zubehör für Gerätehalter

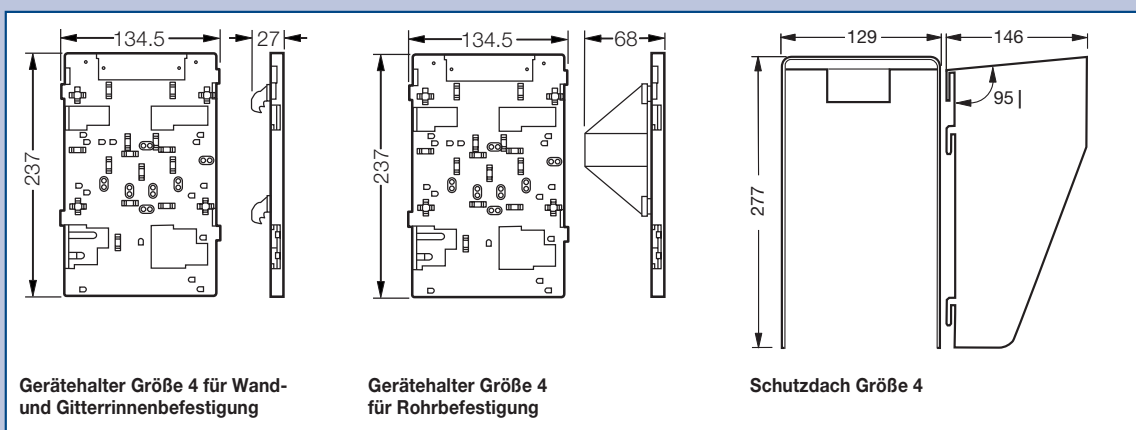
| Typ | BE | Bestell-Nr. |
|--|----|--------------------|
| Montagesatz für Rohre 1" (Ø 27 - 30 mm) für Gerätehalter mit Rohrbefestigung | 10 | GHG 610 1953 R0020 |

Bitte beachten Sie, dass wir nur in Bestelleinheiten (BE) laut Tabelle liefern können.

Schutzdächer für Gerätehalter

| Typ | Befestigung | Bestell-Nr. |
|---------|------------------------------------|--------------------|
| Größe 4 | für Gerätehalter Größe 4, steckbar | GHG 610 1955 R0107 |

Maßzeichnungen



Maßangaben in mm