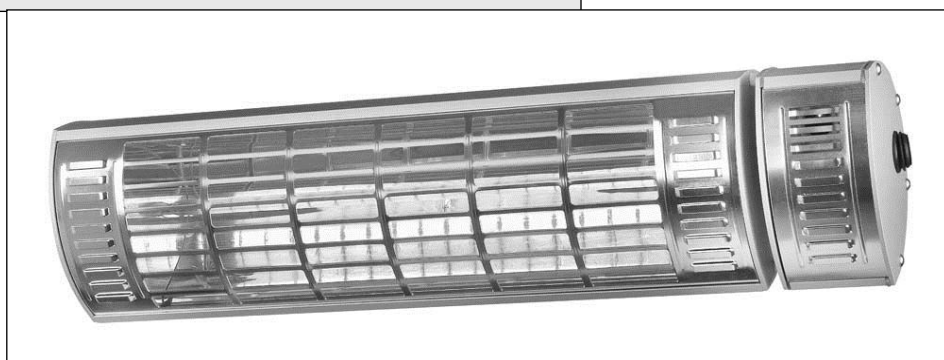


Instructieboekje – Manual - Handbuch - Mode d'emploi –  
Příručka - Príručka - Instrucțiuni



**GERFFENSHOP.NL**  
**EUROM®**

## **GOLDEN 2000 ULTRA**

Infraroodstraler - Infra red heater - Infrarotstrahler –  
Radiateur à infra-rouge - Infračervený ohřivač -  
Infračervený ohrievač – Radiator cu infraroșu

## **GOLDEN 2000 ULTRA RCD**

Infraroodstraler met afstandsbediening  
Infra red heater with remote control  
Infrarotstrahler mit fernbedienung  
Radiateur à infra-rouge avec télécommande  
Infračervený ohřivač s dálkovým ovládáním  
Infračervený ohrievač s diaľkovým ovládaním  
Radiator cu infraroșu cu telecomandă



**DANK**

Hartelijk dank dat u voor een EUROM terrasverwarmer hebt gekozen. U hebt daarmee een goede keus gemaakt! Wij hopen dat hij tot uw volle tevredenheid zal functioneren.

Om het beste uit uw terrasstraler te halen is het belangrijk dat u dit instructieboekje vóór gebruik aandachtig en in zijn geheel doorleest en ook begrijpt. Schenk daarbij speciaal aandacht aan de veiligheidsvoorschriften; die worden vermeld ter bescherming van u en uw omgeving!

Bewaar het instructieboekje vervolgens om het in de toekomst nog eens te kunnen raadplegen. Bewaar ook de verpakking: dat is de beste bescherming voor uw terrasstraler tijdens de opslag buiten het seizoen. En mocht u het apparaat ooit aan iemand anders overdragen, lever er dan het instructieboekje en de verpakking bij.

**INLEIDING**

Uw EUROM GOLDEN 2000 ULTRA (RCD) infraroodstraler warmt in eerste instantie niet de lucht in de omgeving op, maar alle voorwerpen binnen haar bereik. Daardoor werkt uw infraroodstraler zeer effectief en is hij ook buitengewoon geschikt om in de openlucht te gebruiken.

De EUROM GOLDEN2000 ULTRA (RCD) heeft enkele serieuze voordelen:

- de hoge graad van waterdichtheid (volledig stof- en spuitwater-dicht, IP65)
- de speciale 'GOLDEN 2000 ULTRA (RCD) tube' lamp: een superieure lamp met een levensverwachting van 8000 branduren. Vervanging zal dan ook onder normale omstandigheden niet nodig zijn.

Gebruik de infraroodstraler uitsluitend voor het doel, waarvoor hij is ontworpen: het verwarmen van (de voorwerpen in/op) een ruimte of terras. Hang er dus niet bijv. textiel overheen om te drogen, maar houdt rekening met de minimumafstanden tot het apparaat!

**BELANGRIJKE VEILIGHEIDSVOORSCHRIFTEN**

Bij het gebruik van elektrische apparatuur dienen altijd een aantal basale veiligheidsregels in acht te worden genomen om het risico van brand, een elektrische schok of lichamelijk letsel enz. te voorkomen. Lees daarom de veiligheidsvoorschriften, maar ook de instructies voor plaatsing en werking van het apparaat zorgvuldig door voordat u het apparaat in gebruik neemt.

- Controleer voor gebruik of het voltage, aangegeven op het apparaat, overeenkomt met de spanning van het elektrische punt waarop u het wilt aansluiten. De stroomvoorziening moet voldoen aan de geldende wettelijke normen en nationale regelgeving.
- Verlengsnoeren of verdeelkasten mogen alleen worden gebruikt als dat gebruik veilig is. Het aangegeven elektrische vermogen van verlengsnoer en/of verdeelkast moet ruim voldoende zijn voor de aan te sluiten apparatuur en het voltage waarvoor verlengsnoer en/of de verdeelkast is bedoeld moet overeenkomen met dat wat de aan te sluiten apparatuur vraagt. Verlengsnoeren en verdeelkasten moeten voldoen aan de wettelijke regelgeving. Als u een haspel gebruikt, rol de kabel dan geheel af!

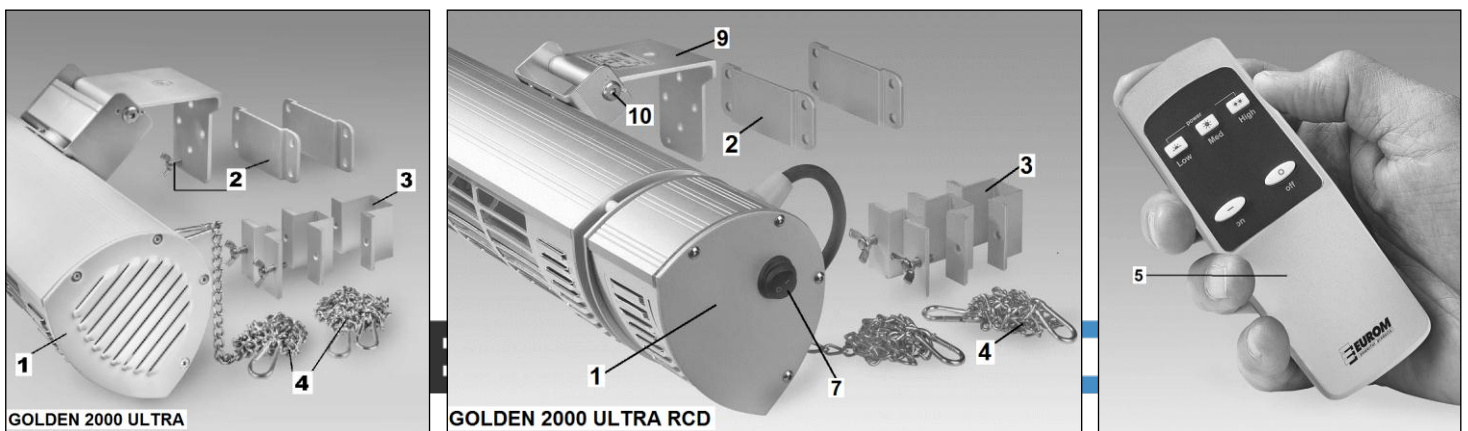
- Plaats het apparaat niet direct onder of boven een stopcontact.
- Houdt alle brandbare voorwerpen zoals meubels, gordijnen, papier enz. uit de buurt van het apparaat (minstens 1 meter!).
- Ondanks het feit dat de GOLDEN 2000 ULTRA (RCD) terrasstraler spuitwaterdicht is dient u voorzichtig te zijn met water. Zorg ervoor dat hij niet in het water kan vallen en stel hem niet bloot aan grove waterstralen. Raak hem niet met natte handen aan en installeer de terrasstraler op zodanige wijze, dat hij niet vanuit (zwem)bad of douche kan worden aangeraakt of bediend.
- Bedek of blokkeer de terrasstraler nooit; daardoor raakt hij oververhit en treedt er brandgevaar op. Hang of leg nooit voorwerpen als kleding, dekens, kussens, papier enz. op het apparaat. De minimumafstand van 1 meter tussen apparaat en brandbare materialen dient altijd in acht te worden genomen.
- De omkasting en de voorzijde van het apparaat worden tijdens het gebruik buitengewoon heet. Raak het apparaat dus niet aan tijdens het gebruik: dat veroorzaakt brandwonden! Let erop dat bijv. de wind of een andere omgevingsfactor geen brandbare materialen in de buurt van het apparaat brengt. Denk daarbij aan gordijnen, tentzeilen, vlaggen, plastic folies enz. Dat kan tot (schroei)schade of brand leiden. Let erop dat zij het apparaat ook niet bedekken of blokkeren.
- Zorg ervoor dat de elektrokabel niet over (scherpe) randen hangt, geen scherpe bochten hoeft te maken, niet kan worden meegesleept en geen hete oppervlakken raakt.
- Als het apparaat om wat voor reden dan ook kraakt of knapt of de werking onderbreekt, als u tijdens de werking van het apparaat onvolkomenheden of storing constateert, of als de aluminium omkasting, de voorzijde of elektrokabel of stekker scheurtjes o.i.d. vertonen, stel het apparaat dan onmiddellijk buiten gebruik en verbreek de stroomaansluiting. Er bestaat dan gevaar voor brand, letsel of schade!
- Als het apparaat, de elektrokabel of de stekker beschadiging of storing vertonen, wend u dan tot uw leverancier, de fabrikant of een erkend servicepunt ter reparatie of vervanging. Voer zelf geen reparaties uit, dat kan gevaarlijk zijn! Reparaties, uitgevoerd door onbevoegden of wijzigingen aan het apparaat doorbreken de stof- en waterdichtheid van het apparaat en doen de garantie en de aansprakelijkheid van de fabrikant vervallen.
- Schakel het apparaat altijd uit, neem de stekker uit het stopcontact en laat hem afkoelen voordat u hem aanraakt, installeert, verplaatst, schoonmaakt of onderhoud uitvoert.
- Bewaar geen lichtontvlambare vloeistoffen of materialen als verf, benzine, gastankjes enz. in de onmiddellijke nabijheid van het apparaat. Gebruik het apparaat niet in een brandgevaarlijke omgeving zoals nabij gastanks, gasleidingen of spuitbussen. Dat levert explosie- en brandgevaar op!
- Steek nooit vingers, potloden of wat voor voorwerpen dan ook door een opening het apparaat in!
- Dit apparaat is niet geschikt om te worden gebruikt door personen (incl. kinderen) met een fysieke- zintuiglijke- of mentale beperking, of gebrek aan ervaring en kennis, ongeacht of er toezicht is of instructie is gegeven aangaande het gebruik van het

**GEREEDESHOP.NL**

apparaat door een persoon die verantwoordelijk is voor hun veiligheid. Er dient op te worden toegezien dat kinderen niet met het apparaat spelen.

- Houd het apparaat buiten het bereik van kinderen en laat ze nooit alleen met het apparaat. Houd er bij het kiezen van een plaats voor het apparaat rekening mee dat die onbereikbaar is voor kinderen. Houd in de gaten dat ze niet met het apparaat spelen.
- **Waarschuwing!** Laat het apparaat nooit zonder toezicht achter als het in werking is maar schakel het uit en neem de stekker uit het stopcontact. Gebruik dus ook geen programmeur, timer of andere voorziening die de terrasverwarmer automatisch inschakelt. Gebruik het apparaat ook niet met een externe voltagerelelaar als een dimmer o.i.d.; ook dat levert gevaar op!

## **BESCHRIJVING**



De EUROM GOLDEN 2000 ULTRA (RCD) infraroodstraler is een terrasstraler met diverse toepassingsmogelijkheden. Door de dubbele isolatie wordt de bovenzijde (d.i. de zijde waar de ophangbeugel bevestigd zit) niet extreem heet. De EUROM GOLDEN 2000 ULTRA (RCD) infraroodstraler bestaat uit:

1. Straler met ophangbeugel, elektrokabel en stekker
  2. Muursteun (2x) met korte vleugelmoer voor borging
  3. Drie beugels (div. maten) voor ophanging aan tentframe, parasol o.i.d., met twee vleugelmoeren
  4. Set kettingen met 2x2 karabijn-haken voor plafondophanging
  5. Afstandsbediening (alleen RCD-uitvoering)
- en het bevestigingsmateriaal.

De EUROM GOLDEN 2000 ULTRA RCD heeft een gescheiden elektrisch gedeelte met het ontvangstpunt voor de afstandsbediening en een aan/uit-schakelaar (7) op de zijkant.

## **INSTALLATIE**

Bevestig voor installatie eerst de ophangbeugel (9) aan de straler. Draai daartoe met de inbussleutel de eerste inbusschroef (10) los en trek de pen met de andere schroef uit het schroefgat. Plaats de ophangbeugel (9) tussen de beide schroefgaten zoals op de afbeelding. Duw de pen met de tweede schroef terug door de schroefgaten en de

ophangbeugel. Plaats de eerste inbusschroef ook terug en draai hem met de inbussleutel stevig vast.

De EUROM GOLDEN 2000 ULTRA (RCD) kan op 3 manieren worden geïnstalleerd:

- Ophangen aan een muur (of evt. plafond) d.m.v. de muursteun
- Ophangen aan een frame (parasol, tent o.i.d.) d.m.v. beugel
- Ophangen aan een plafond d.m.v. kettingen

Verwijder voor de installatie al het verpakkingsmateriaal (incl. het schokdempende materiaal rond de lamp) en controleer het apparaat, de elektrokabel en de stekker op tekenen van beschadiging.

Kies zorgvuldig de juiste plaats om uw infraroodstraler te installeren.

Controleer voor bevestiging of de minimum veiligheidsafstanden tot de omgeving op de gekozen plaats worden gerespecteerd:

Minimumafstand laagste punt straler – vloer: 1,8 meter

Minimumafstand straler – bestraald object: 1 meter

Minimumafstand bovenzijde\* straler – onbrandbaar plafond: 0,2 meter

Minimumafstand bovenzijde\* straler – tentzeil, parasol enz.: 0,25 meter

Minimumafstand zijkant straler – wanden, obstakels, objecten: 0,5 meter

\* De bovenzijde van de straler is de zijde waar de ophangbeugel op bevestigd zit.

Als u het apparaat buiten ophangt, let er dan op dat hij niet in de volle wind hangt.

## 1 - Ophangen aan muur (of evt. plafond) d.m.v. de muursteun

- Het apparaat dient bij voorkeur op een onbrandbare ondergrond te worden gemonteerd. Die ondergrond dient verder trillingvrij te zijn, volkomen vertikaal te staan en stevig genoeg te zijn om het apparaat langdurig probleemloos te dragen. Controleer of het bijgeleverde bevestigingsmateriaal (schroeven en pluggen) passend is, sterk genoeg en geschikt voor de ondergrond. Het bijgeleverde materiaal is afgestemd op een bakstenen muur; voor een andere ondergrond dient u zich door een vakhandelaar te laten adviseren voor passend materiaal.

- Bevestig nu de muursteun met de vier meegeleverde keilbouten volkomen horizontaal op de wand, zie afb.



- Hang de terrasstraler met de ophangbeugel in de muursteun, zie afb. Schuif de beugel zo ver mogelijk door de muursteun; het kleine gat in de steun komt onder de muursteun uit. Borg de terrasstraler door de bijgeleverde korte vleugelmoer zo ver mogelijk in het kleine gat van de ophangbeugel te draaien.
- Op dezelfde wijze kan de terrasstraler ook aan





een plafond worden bevestigd. In dat geval dient de borgende vleugelmoer te worden vervangen door een stevige schroef (niet meegeleverd) die d.m.v. een plug in het plafond wordt vastgezet. Controleer de bevestiging regelmatig!

## 2 - Ophangen aan een frame (parasol, tent o.i.d.) d.m.v. beugel



- Stel vast dat het frame, waaraan u de terrasstraler wilt ophangen, sterk genoeg is om de terrasstraler veilig langdurig te dragen.
- Kies welke van de drie meegeleverde beugels geschikt is voor het frame; u dient te kiezen voor de kleinst mogelijke optie.
- Schuif de beugel om het frame, plaats de terrasstraler ertegen en draai beugel op ophangbeugel vast met 2 vleugelmoeren (zie afb.).

## 3 - Ophangen aan een plafond d.m.v. kettingen



- Kies 2 ophangpunten in het plafond, 40 cm. uit elkaar. Stel vast dat plafond en bevestigingsmateriaal sterk genoeg en geschikt zijn om de heater langdurig te dragen.
- Bevestig ophangogen in het plafond (niet meegeleverd).
- Haak de kettingen met de ene zijde aan de ophangpunten van de straler dmv. de karabijnhaak. De karabijnhaken aan de andere zijde van de ketting haakt u in het ophangogen in het plafond. Door de ketting door het ophangoog te trekken en de tweede karabijnhaak

vast te zetten aan de ketting, kunt u de straler eventueel wat hoger hangen (zie afb.). Neem wel altijd de minimumafstanden tot plafond, vloer, wanden en objecten in acht!

### Voor alle opties geldt:

- Hoe u de GOLDEN ULTRA (RCD) ook installeert, leid de elektrokabel altijd direct uit de buurt van de straler. Die mag niet heet worden!
- Stel de gewenste straalhoek van het apparaat in. Dat kan door met de inbussleutel de beide inbusschroeven iets los te draaien. Draai ze na het instellen weer stevig vast! De straler kan ongeveer 90° draaien: bij muurbevestiging van 30° schuin naar boven tot ongeveer 60° naar beneden gericht. Let er bij het richten op dat de straler zijn hitte niet van te korte afstand op brandbare materialen richt!
- Draai nu alle schroeven nogmaals stevig vast en controleer of het apparaat onwrikbaar vast zit. Uw infraroodstraler is nu klaar voor gebruik.
- De EUROM GOLDEN 2000 ULTRA (RCD) dient voor de persoonlijke veiligheid te worden aangesloten op een elektrische installatie, die is beveiligd d.m.v. een aardlekschakelaar van max. 30 mAmp.

Onder bepaalde omstandigheden kan het aantrekkelijk zijn de straler vast aan te sluiten op het elektriciteitsnet en hem met een schakelaar te bedienen. Om de veiligheid en de

stof- en waterdichtheid van de EUROM GOLDEN 2000 ULTRA (RCD) te garanderen, dient een dergelijke aansluiting door een erkend elektricien te worden uitgevoerd.

## **GEBRUIK**

Controleer voor elk gebruik:

- of het apparaat geen tekenen van beschadiging vertoont.
- of het apparaat nog stevig bevestigd zit. Wind, regen en zwaartekracht kunnen de bevestiging op den duur loswrikken.
- of zich geen voorwerpen, zeilen, parasols enz. binnen de opgegeven veiligheidsafstand bevinden.
- of het stopcontact dat u wilt gebruiken het juiste voltage afgeeft (220-240V-50Hz) en geaard is.

Wanneer u het apparaat voor de eerste keer (of na langere tijd opnieuw) gebruikt, dient u het apparaat de eerste 10 tot 15 minuten nauwkeurig te observeren om er zeker van te zijn dat het probleemloos werkt.

### **Golden 2000 Ultra:**

Wanneer alles in orde is, kunt u de stekker in het stopcontact steken. De infraroodstraler zal nu zijn werking aanvangen. Om het apparaat te stoppen neemt u de stekker uit het stopcontact. Geef de straler tijd om af te koelen.

### **Golden 2000 Ultra RCD:**

De Golden 2000 Ultra RCD heeft een afstands-bediening die werkt op 2 batterijen: AAA, 1,5V.

Richt de afstandsbediening tijdens het gebruik op het ontvangstpunt van de terrasstraler (op het elektrisch gedeelte). Wanneer zich obstakels tussen afstands-bediening en apparaat bevinden, zal deze niet werken!

Verwijder de batterijen buiten het seizoen, dat verlengt de levensduur van de afstandsbediening!

- Druk de aan/uit-schakelaar (7) op de zijkant van het apparaat op 'I' (aan)
- Stel het apparaat in werking door op de 'on'-knop (–) van de afstandsbediening te drukken.
- Kies nu voor het gewenste vermogen door op één van de 3 knoppen te drukken:
  - Low = 800 Watt. laag vermogen met blauw licht
  - Med = 1500 Watt. Medium vermogen met paars licht
  - High = 2000 Watt. Hoog vermogen met rood licht.

De infraroodstraler zal nu zijn werking aanvangen.

- Om het apparaat te stoppen drukt u éérst op de 'off'-knop van de afstandsbediening. Daarna schakelt u het uit door de aan/uitschakelaar op 'O' (uit) te zetten. Neem tenslotte de stekker uit het stopcontact. Geeft de straler tijd om af te koelen.

**Waarschuwing!** Wanneer u het apparaat alleen met de afstandsbediening uitschakelt, blijft het 'stand-by' staan. Schakel het apparaat dus altijd uit met zowel de afstandsbediening als de aan/uit-schakelaar en neem de stekker uit het stopcontact!





## **SCHOONMAAK - ONDERHOUD - SERVICE - VERWIJDERING**

### **Schoonmaak**

Dit apparaat bestaat uit een stevige en onderhoudsvrije aluminium omkasting met een beschermingsgrill voor de lamp.

Voordat u de buitenzijde schoonmaakt altijd de stekker uit het stopcontact nemen en de lamp laten afkoelen. Neem het apparaat af met een schone, zachte, niet-pluizende doek of een zachte borstel. Gebruik geen agressieve schoonmaakmiddelen, schuursponsjes of –borstels en geen chemische reinigingsmiddelen; dat kan het materiaal beschadigen.

Gebruik ook nooit brandbare schoonmaakmiddelen als wasbenzine of spiritus. Laat het apparaat goed drogen voordat u het weer in gebruik neemt.

Dompel stekker, elektrokabel of welk deel van het apparaat dan ook nooit in water of enige andere vloeistof. Dat kan tot een elektrische schok leiden!

### **Onderhoud**

In de EUROM GOLDEN 2000 ULTRA (RCD) infraroodstraler bevinden zich geen delen die onderhoud behoeven of door de gebruiker vervangen/gerepareerd kunnen worden. Het apparaat is zeer goed afgedicht (IP65, spuitwaterdicht) en mag dan ook niet door onbevoegden worden geopend.

De lamp is van het kwalitatief zeer hoogwaardige type 'GOLDEN 2000 ULTRA Tube'. Hij heeft een verwachte levensduur van 8000 branduren en zal bij normaal gebruik dan ook niet vervangen hoeven te worden. Zeer intensief gebruik kan tot snellere veroudering leiden en natuurlijk zou de lamp door een ongeval kunnen breken. Wend u in dat geval tot uw leverancier of een erkend elektricien. De lamp heeft namelijk een speciale aansluiting en mag niet door onbevoegden worden verwijderd of vervangen.

### **Service**

Eventuele reparaties moeten door daarvoor opgeleide specialisten (leverancier of erkend elektricien) worden uitgevoerd om de veiligheid te waarborgen. Schade en storingen ten gevolge van zelfuitgevoerde reparaties of wijzigingen in het apparaat, ongelukken, misbruik, nalatigheid, onjuist/onvoldoende onderhoud en commercieel gebruik doen de garantie vervallen.

De fabrikant is voortdurend bezig zijn producten te verbeteren. Hij behoudt zich dan ook het recht voor zonder kennisgeving veranderingen in product of documentatie aan te brengen.

### **verwijdering**

Dit apparaat mag uiteindelijk niet als gewoon huishoudelijk afval worden behandeld, maar dient bij een daarvoor aangewezen inleverpunt te worden aangeboden voor recycling en/of verwerking.

## **TECHNISCH GEGEVENS**

Type	GOLDEN 2000 ULTRA	GOLDEN 2000 ULTRA (RCD)
Voltage	220/240V - 50Hz	220/240V - 50Hz
Vermogen	2000W	800-1500-2000W
IP-klasse	IP65	IP65
Afstandsbediening	-	+
Afmetingen	48,5 x 13 x 11 (26,5) cm	56 x 13 x 11 (26,5) cm
Gewicht	2,6 kg	2,75 kg

## **THANK YOU**

Thank you very much for choosing for a EUROM infra red heater. You have made a good choice! We hope you will be satisfied about its functioning.

To get maximum profit from your infra red heater, it is important to read this manual attentive and totally before use, and to understand what is written. Read especially the safety instructions: they are there to protect you and your environment.

Keep the manual in a safe place for future reference. Store also the package: that is the best protection for your heater in times of no-use. And if you at any time pass the appliance on, pass on the manual and package too.

## **INTRODUCTION**

Your EUROM GOLDEN 2000 ULTRA (RCD) infra red heater warms up not primarily the air in the room, but all objects before the heater. By means of that your infra red heater is effective and very qualified to be used in the open air as well.

The EUROM GOLDEN 2000 ULTRA (RCD) has some serious pré's:

- high degree of water tightness (totally dust- and watertight, IP65)
- the special 'GOLDEN 2000 ULTRA (RCD) tube' lamp: a superior lamp with an expected lifetime of 8000 working hours. Under normal circumstances it will not be necessary to change the lamp.

Use the infra red heater for the objective for which it is made: to heat (the object in/on) a room or terrace. Don't hang p.e. wet textile over the lamp to dry, but always notice the minimum distances to the equipment.

## **IMPORTANT SAFETY INSTRUCTIONS**

When using electrical appliances, basic safety precautions should always be followed to reduce the risk of fire, electric shock, or injury to persons etc. For this reason, read the safety instructions, but also the assembly and operating instructions conscientiously before operating the appliance.

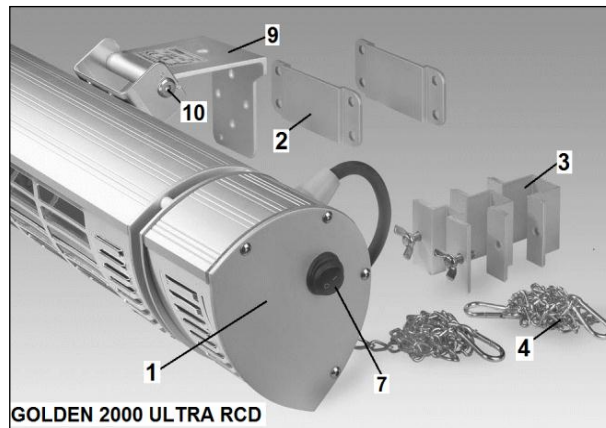
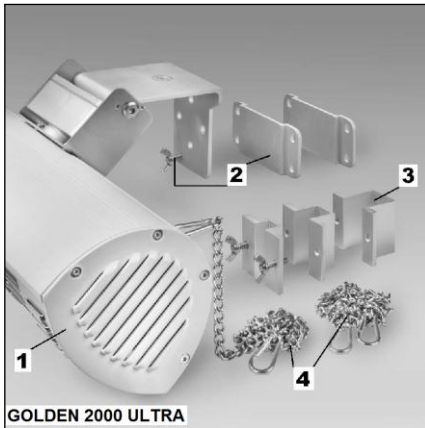
- Check (before use) if the voltage indicated on the appliance corresponds to the tension of the electric point to which you want to connect it. The power supply should correspond to the relevant regulations and the national instructions.
- Extension cords and multi-sockets may be used only if care is exercised in their use. The marked electric rating of the extension cord or multi-socket should have adequate current carrying-capacity and their marked electric rating should correspond to that of the appliance(s) you want to connect. If you use a cordreel, unwind the cord than totally!
- Don't locate the appliance just above or below a wall socket.
- Keep all flammable things as furniture, curtains, paper etc. away from the appliance (at least 1 meter).
- Despite of the fact that the GOLDEN 2000 ULTRA (RCD) is very watertight, you have to be careful with water. Make sure that the GOLDEN 2000 ULTRA (RCD) cannot fall into water and don't expose it to heavy water beams. Don't touch it with wet hands. The

heater is to be installed so that switches and other controls cannot be touched or operated from the pool, bath or shower.

- In order to avoid overheating and fire hazard, do not cover or obstruct the appliance. Do not put any of the following materials on the appliance, such as clothes, blanket, pillow, paper etc. The minimum distance 1 meter between the appliance and flammable materials must always be maintained.
- The casing and the front cover of the appliance become extremely hot during operation. So do not touch the appliance during use: risk of scald injury! Pay attention that no combustible materials (such as curtains, marquees, flags, plastic foil etc.) due to wind or other environmental influences come too close to the appliance. That can cause singe damage or fire. Pay attention that they don't cover or obstruct the appliance. That can cause damage or fire!
- Make sure that the cord not hangs over (sharp) edges, not makes strong curves, not can be pulled along and not touches hot surfaces.
- If the appliance, by whatever which reason, produces cracks or breaks, if you during the operation establish imperfection or interruption, or if the aluminium casing, the front cover surface or the cord or plug show flaws, discontinue the operation of the appliance and take the plug from the socket.
- If the appliance, the cord or the plug is damaged or shows imperfection, contact your supplier, the manufacturer or a qualified service point. Do not try to repair the appliance by yourself, to avoid a hazard. Repairs by unqualified persons or changing's to the appliance break the water tightness of the equipment and let expire the guarantee and the liability of the manufacturer.
- Turn off the appliance, remove the plug from the power outlet and let the appliance cool down before you touch-, install-, dislocate-, clean- or maintain it.
- Do not store any burnable liquids or materials like paint, petrol, gas tanks etc. in the immediate surroundings of the appliance. Don't use the appliance in flammable ambience, such as near by combustible gastanks, gastubes or spray cans. Danger of explosion and fire!
- Never insert fingers, pencils or whatever which object into the openings of the appliance!
- The device is not suitable for use by persons (including children) with a physical, sensual or mental limitation or a lack of experience and knowledge, irrespective of whether they are being supervised or have been issued with instructions in relation to the use of the device by a person who is responsible for their safety. Always ensure that children cannot play with the device.
- Keep out of reach of children and never leave them unsupervised with the appliance. Consequently, when selecting the location for your machine, do so in such way that children do not have access to the appliance. Keep children supervised not to play with the appliance.

**Caution!** Never leave the appliance unsupervised when in use, but switch it off and unplug.. Do not use the appliance with a programmer, timer or any other device that switches the appliance on automatically. Also do not use the appliance with an external voltage regulator such as dimmer, speed controller etc. That produces hazard too!

## DESCRIPTION



The EUROM GOLDEN 2000 ULTRA (RCD) infra-red heater is a terrace heater with various application options. Double insulation prevents the top (where the suspension bracket is located) from becoming extremely hot.

The EUROM GOLDEN 2000 ULTRA (RCD) infra-red heater consists of:

1. Heater with suspension bracket, electrical cable and plug
2. Wall bracket (2x) with short wing nut for fastening
3. Three brackets (various sizes) for suspension to tent frame, parasol or similar item, with two wing nuts
4. A set of chains with 2x2 karabiner hooks for ceiling suspension
5. The remote control (RCD-type only) and the fastening material.

The EUROM GOLDEN 2000 ULTRA RCD has a separated electrical part with the receiving point for the remote control and an on / off switch (7) on the side.

## INSTALLATION

Before installing, secure the hanging bracket (9) to the heater. Using the Allen key, undo the Allen screw (10) and pull the pin with the other screw out of the hole. Place the hanging bracket (9) between both holes as indicated on the diagram. Push the pin with the second screw back through the holes and the hanging bracket. Then place the first Allen screw back and turn to secure using the Allen key.

The EUROM GOLDEN 2000 ULTRA (RCD) can be installed in three ways:

- Suspension from a wall (or possibly ceiling) by means of a wall bracket
- Suspension from a frame (parasol, tent or similar item) by means of a bracket
- Suspension from a ceiling by means of chains

Remove all package material (including the shock absorbing material around the bulb) before installing the heater and check the appliance, supply cord and the plug for signs of damage.

Carefully choose the right place to install your heater.

Before fastening, check that the minimum safe distances between the surroundings and the chosen location are respected:

Minimum distance lowest point of heater – floor: 1,8 metres

Minimum distance heater – heated object: 1 metre

Minimum distance top\* heater – fire-resistant ceiling: 0.2 metres

Minimum distance top\* heater – tent tarpaulin, parasol etc.: 0.25 metres

Minimum distance side heater – walls, obstacles, objects: 0.5 metres

\* The top of the heater is the side where the suspension bracket is attached.

If you suspend the device outside, ensure that it is protected from the wind.

### 1 – Suspension from a wall (or possibly ceiling) by means of the wall bracket

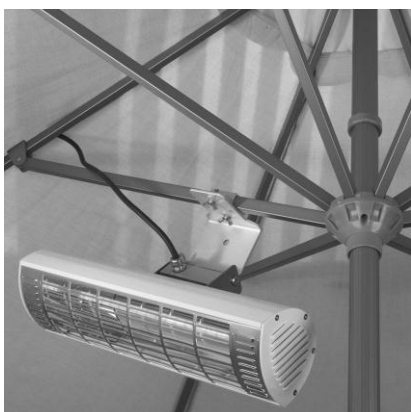
- The appliance has to be mounted preferably on an incombustible foundation. That foundation has to be vibrationfree, exact vertical and stable enough for lastingly holding the appliance free of problems. Check or the provided dowels and screws are suitable, strong enough and qualified for the foundation. The material provided is identified for a brick wall; for another foundation please ask the specialist for suitable material.
- Fix the mounting bracket totally horizontal on the wall with the four anchor dowels provided see fig.
- Hang the terrace heater with the suspension bracket in the wall bracket. Refer to the picture. Slide the bracket through the wall bracket as far as possible –



the small hole in the bracket protrudes under the wall bracket. Secure that terrace heater by screwing the short wing nut supplied as far as possible into the small hole in the suspension bracket.

- The terrace heater can also be suspended from a ceiling in the same manner. In that case, the locking wing nut must be replaced with a strong screw (not supplied) that can be fastened by means of a plug in the ceiling. Check the fastening regularly!

### 2 – Suspension from a frame (parasol, tent or similar item) by means of a bracket



- Ascertain that the frame from which you wish to suspend the terrace heater is strong enough to take the weight of the terrace heater for an extended period of time.
- Choose which of the three supplied brackets is suitable for the frame. You must choose the smallest possible option.
- Slide the bracket around the frame, place the terrace heater against it and screw the bracket to the suspension bracket with 2 wing nuts (see picture).



### 3 – Suspension from a ceiling by means of chains



- Choose 2 suspension points in the ceiling, 40 cm apart. Ascertain that the ceiling and fastening materials are strong enough and suitable to take the weight of the heater for an extended period of time.
- Fasten the suspension eyes to the ceiling (not supplied).
- Hook one end of the chains onto suspension points of the heater by means of the karabiner hook. You hook the karabiner hooks at the other end of the chain through the suspension eyes in the ceiling. Pulling the chain through the suspension eye and fastening the second karabiner

hook to the chain allows you to raise the suspension height of the heater (see picture). Please always take account of the minimum distances to the ceiling, floor, walls and objects!

#### The following applies for all options:

- However you install the GOLDEN ULTRA (RCD), always lead the electrical cable directly away from the heater. It may not become hot!
- Adjust the desire radiation angle of the device. Do this by undoing both Allen screws slightly using the Allen key. Make sure you secure them again once you have made the adjustments! The heater can rotate through approximately 90° - with wall fastening from 30° upwards to approximately 60° downwards. When adjusting the angle ensure that the radiator does not radiate heat onto flammable materials from a short distance!
- Fasten all screws another time firmly and check or the heater is firmly mounted. Now your infra red heater is ready for use.
- For personal protection the installation, to which the EUROM GOLDEN 2000 ULTRA (RCD) is connected, has to be equipped with an earth fall device (max. 30 mAmp).

Under some circumstances it may be attractive to make a fast connection between the heater and the main supply, and to operate the heater with a switch. Because the EUROM GOLDEN 2000 ULTRA (RCD) has a high water tightness (IP65) and for safety reasons, such a connection has to be made by a qualified electrician.

#### **WORKING**

Check for every use:

- or the appliance doesn't show signs of damage.
- or the appliance still is fastened firmly. Mechanical bearing pressure, oscillating duet o wind or rain could lead to loose.
- or there are no objects, canvas, sun screens etc. are inside the safety distances.
- or the socket you want to use gives the correct tension (220-240V-50Hz) and is grounded.

When you use the appliance for the first time (or after a long time again), observe it during the first 10 till 15 minutes to be sure that is works trouble-free.

**Golden 2000 Ultra:**

If everything is all right you can insert the plug into the socket. The infra red heater will start to work. To stop the heater, take the plug out of the socket and give the heater time to cool down.

**Golden 2000 Ultra RCD:**

The Golden 2000 Ultra RCD has a remote control that works with two batteries: AAA, 1.5V.

While using, point the remote control to the receiving point of the heater (on the electric part). If there are obstacles between remote control and the heater, it will not work!

Remove the batteries out of the season, that will extend the life of the remote control.

- Press the on/off switch (7) on the side of the unit to "I" (on)
- Set the device into operation by pressing the ON button (→) of the remote control.
- Select the appropriate power level by one of the three buttons:

- Low = 800 watts. low power with blue light
- Med = 1500 watts. Medium power with purple light
- High = 2000 watts. High power with red light.

The infrared heater will now start its operation.

- To stop the unit, first press the 'off' button on the remote control. Then turn it off by pressing the on/off-switch to 'O' (off). Finally, unplug it from the wall outlet. Allow the heater to cool down.



**Warning!** When you turn off the unit using only the remote control, the 'standby' remains. So turn it off using the remote control or the on/off-switch and remove the plug from the socket!

**CLEANING - MAINTENANCE - SERVICE - DISPOSAL****Cleaning**

This appliance consist of a robust and maintenance-free aluminium casing with a safety grill.

Before cleaning remove the plug from the power outlet and wait until the appliance is sufficiently cooled off. Wipe the appliance only with a clean and lint-free cloth or a soft brush. Never use abrasive cleaners, scrubbing brushes and chemical cleaners for cleaning! Never use flammable cleaners such as benzene or spiritus. Give the appliance time to dry before you use it again.

To protect against electrical shock and danger of life, do not immerse cord, plug or any part of the appliance in water or other liquid.

## Maintenance

Inside the EUROM GOLDEN 2000 ULTRA (RCD) infra red heater are no user serviceable parts. The appliance is very good sealed (IP65) en may not be opened by not-qualified persons.

The lamp is from the superior type 'GOLDEN 2000 ULTRA Tube'. It has an expected lifetime of 8000 working hours and in normal circumstances it will not be necessary to replace it.

Very intensive use can lead to precocious aging of the lamp and of course an accident can break it. In that case, contact your dealer or a qualified electrician. The lamp has a special connection and it is not allowed to not-qualified people to remove or change it.

## service

Repairs must be carried out by authorised specialists (dealer or electrician), thus ensuring electrical safety.

The warranty does not cover damage or failure which are the result of self-made reparations or alterations, accident, misuse, abuse, neglect, commercial use or improper maintenance.

In line with their policy of continuous product development we reserve the right to change the product and documentation specifications without notice.

## Disposal

At his end this appliance may not be treated as normal domestic trash, but has to be handed at a local collection point for recycling and/or processing.

## SPECIFICATIONS

**GEREEDSHOP.NL**

Type	GOLDEN 2000 ULTRA	GOLDEN 2000 ULTRA (RCD)
<b>Voltage</b>	220/240V - 50Hz	220/240V - 50Hz
<b>Capacity</b>	2000W	800-1500-2000W
<b>IPprotection</b>	IP65	IP65
<b>Remote control</b>	-	+
<b>Dimensions</b>	48,5 x 13 x 11 (26,5) cm	56 x 13 x 11 (26,5) cm
<b>Weight</b>	2,6 kg	2,75 kg

## **DANK**

Herzlichen Dank, dass Sie sich für eine EUROM Terrassenheizung entschieden haben. Sie haben damit eine gute Wahl getroffen! Wir hoffen, dass sie zu Ihrer vollen Zufriedenheit funktioniert.

Um Ihren Terrassenstrahler optimal zu nutzen, ist es wichtig, dass Sie dieses Handbuch vor der Nutzung aufmerksam und komplett lesen und auch verstehen. Achten Sie dabei besonders auf die Sicherheitsvorschriften, die zu Ihrem persönlichen Schutz und zum Schutz Ihrer Umgebung genannt werden.

Außerdem empfehlen wir Ihnen, dieses Handbuch aufzubewahren, um es bei Bedarf in Zukunft noch einmal konsultieren zu können. Bewahren Sie auch die Verpackung. Sie ist der beste Schutz für Ihren Terrassenstrahler, wenn Sie das Gerät außerhalb der Saison lagern. Und sollten Sie das Gerät irgendwann weitergeben, legen Sie das Handbuch und die Verpackung bei.

## **EINLEITUNG**

Ihr EUROM GOLDEN 2000 ULTRA (RCD) Infrarotstrahler heizt in erster Instanz nicht die Luft in der Umgebung, sondern alle Gegenstände, die sich in Reichweite befinden. Dadurch funktioniert Ihr Infrarotstrahler sehr effektiv und eignet sich außerordentlich zur Anwendung im Freien.

Der EUROM GOLDEN 2000 ULTRA (RCD) hat einige bedeutende Vorteile:

- Den hohen Grad der Wasserdichte (komplett staub- und spritzwasserdicht, IP65)
- Die spezielle 'GOLDEN 2000 ULTRA (RCD) Tube' Lampe: Eine erstklassige Lampe mit einer Lebenserwartung von 8000 Brennstunden. Daher ist ein Austausch unter normalen Bedingungen nicht notwendig.

Benutzen Sie den Infrarotstrahler ausschließlich für den Zweck, für den er entwickelt wurde: Das Heizen (der Gegenstände) eines Raums oder einer Terrasse. Hängen Sie also z.B. keine Textilien zum Trocknen über den Strahler, sondern halten Sie die Mindestabstände zum Gerät ein.

## **WICHTIGE SICHERHEITSVORSCHRIFTEN**

Bei der Nutzung von elektrischen Geräten müssen immer einige grundlegenden Sicherheitsregeln berücksichtigt werden, um das Risiko eines Feuers, eines elektrischen Schlags oder körperlicher Verletzungen, usw. zu vermeiden. Lesen Sie darum die Sicherheitsvorschriften, aber auch die Instruktionen vor Platzierung und Betrieb des Geräts sorgfältig durch, bevor Sie das Gerät in Betrieb nehmen.

- Kontrollieren Sie vor dem Betrieb, ob die Spannung, die auf dem Gerät genannt wird, mit der Spannung der elektrischen Spannungsquelle übereinstimmt, an die Sie das Gerät anschließen. Die Stromversorgung muss den gültigen gesetzlichen Normen und den nationalen Vorschriften entsprechen.
- Verlängerungskabel oder Verteilerdosen dürfen nur benutzt werden, wenn deren Gebrauch sicher ist. Die genannte elektrische Leistung des Verlängerungskabels und/oder Verteilerdose muss für das anzuschließende Gerät ausreichend sein und die

Spannung, für die das Verlängerungskabel und/oder ausgerichtet ist, muss mit dem Bedarf des anzuschließenden Geräts übereinstimmen. Verlängerungskabel und Verteilerdosen müssen den gesetzlichen Bestimmungen entsprechen. Wenn Sie eine Kabeltrommel verwenden, rollen Sie das Kabel komplett ab.

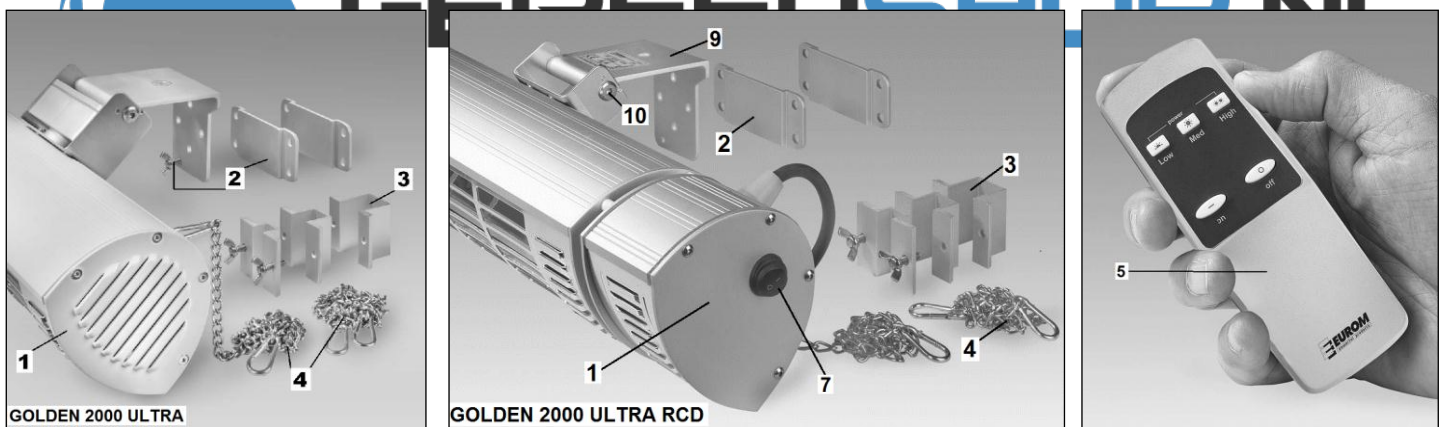
- Platzieren Sie das Gerät nicht direkt unter oder über einer Steckdose.
- Halten Sie alle brennbaren Gegenstände, wie Möbel, Gardinen, Papier, usw. außerhalb der Reichweite des Geräts (mindestens 1 m!).
- Trotz der Tatsache, dass der GOLDEN 2000 ULTRA (RCD) Terrassenstrahler spritzwasserdicht ist, müssen Sie im Umgang mit Wasser vorsichtig sein. Sorgen Sie dafür, dass er nicht in das Wasser fallen kann und setzen Sie das Gerät keinen großen Wasserstrahlen aus. Berühren Sie das Gerät nicht mit nassen Händen und installieren Sie den Terrassenstrahler so, dass er nicht vom (Schwimm-)Bad oder von der Dusche aus berührt oder bedient werden kann.
- Verdecken oder blockieren Sie den Terrassenstrahler niemals, dadurch wird das Gerät überhitzt, was Brandgefahr verursacht. Hängen oder legen Sie niemals Gegenstände, z.B. Decken, Kissen, Papier, usw. auf das Gerät. Der Mindestabstand von 1 m zwischen Gerät und brennbaren Materialien muss immer berücksichtigt werden.
- Das Gehäuse und die Vorderseite des Geräts werden während des Betriebs außergewöhnlich heiß. Berühren Sie das Gerät also niemals während des Betriebs: Das verursacht Brandwunden. Achten Sie darauf, dass z.B. der Wind oder ein anderer Umgebungsfaktor keine brennbaren Materialien in die Nähe des Geräts bringt. Denken Sie dabei an Gardinen, Zeltsegel, Flaggen, Plastikfolien, usw. Das kann zu (Versengungs-) Schäden oder Brand führen. Achten Sie darauf, dass Sie das Gerät auch nicht bedecken oder blockieren.
- Sorgen Sie dafür, dass das Elektrokabel nicht über (scharfe) Kanten hängt, über scharfe Kurven verläuft, nicht mit geschliffen werden kann und keine heißen Flächen berührt.
- Wenn das Gerät aus irgendeinem Grund bricht oder zerreißt oder den Betrieb unterbricht, wenn Sie während des Betriebs des Geräts Probleme oder Störungen erkennen oder wenn das Aluminiumgehäuse, die Vorderseite oder Elektrokabel oder Stecker Risse und dergleichen aufweisen, setzen Sie das Gerät unmittelbar außer Betrieb und unterbrechen die Stromzufuhr. Dann besteht Gefahr in Bezug auf Brand, Verletzungen oder Schäden.
- Wenn das Gerät, das Elektrokabel oder der Stecker Schäden oder Störungen aufweisen, wenden Sie sich an Ihren Lieferanten, Hersteller oder eine anerkannte Servicestelle zur Reparatur oder zum Austausch. Führen Sie selbst keine Reparaturen aus, das kann gefährlich sein. Reparaturen, ausgeführt durch Unbefugte oder Änderungen am Gerät, durchbrechen die Staub- und Wasserfestigkeit des Geräts und lassen die Garantie und die Haftung des Herstellers verfallen.
- Schalten Sie das Gerät immer aus, entfernen Sie immer den Stecker aus der Steckdose, bevor Sie es berühren, installieren, umpositionieren, reinigen oder Wartungsarbeiten ausführen.
- Bewahren Sie keine leicht entflammaren Flüssigkeiten oder Materialien wie Farbe, Benzin, Gastanks, usw. in unmittelbarer Nähe des Geräts auf. Verwenden Sie das Gerät niemals in einer feuergefährlichen Umgebung, wie in der Nähe von Gastanks,



Gasleitungen oder Sprühdosen. Das verursacht Explosions- und Feuergefahr.

- Stecken Sie niemals Finger, Bleistifte oder irgendwelche Gegenstände in eine Öffnung des Geräts.
- Dieses Gerät ist zur Bedienung durch Kinder, durch körperlich, geistig oder sinnesorganisch behinderte Personen oder durch Personen, die nicht über die erforderliche Erfahrung und Kenntnisse verfügen, nicht geeignet, auch nicht unter Aufsicht oder nach Bedienungsanweisungen einer Person, die für die Sicherheit der vorgenannten Personen verantwortlich ist. Kindern darf das Spielen mit dem Gerät nicht erlaubt werden.
- Halten Sie das Gerät außerhalb der Reichweite von Kindern und lassen sie diese niemals mit dem Gerät allein. Berücksichtigen Sie bei der Wahl eines Standorts für das Gerät, dass dieser für Kinder nicht zugänglich ist. Achten Sie darauf, dass sie nicht mit dem Gerät spielen.
- **WARNHINWEIS:** Lassen Sie das Gerät niemals ohne Aufsicht, wenn es in Betrieb ist, aber schalten Sie es aus und entfernen Sie den Stecker aus der Steckdose.. Verwenden Sie also auch keine Zeitschaltuhr, Programm oder sonstige Vorrichtung, die den Terrassenheizer automatisch einschaltet. Verwenden Sie das Gerät auch nicht mit einem externen Spannungsregler, wie einen Dimmer oder dergleichen; auch das birgt Gefahren.

## BESCHREIBUNG



Der EUROM GOLDEN 2000 ULTRA (RCD) Infrarot Heizstrahler ist ein Terrassenstrahler mit verschiedenen Anwendungsmöglichkeiten. Auf Grund der Doppelisolierung wird die Oberseite (das ist jene Seite, an der der Aufhängebügel befestigt ist) nicht extrem heiß. Der EUROM GOLDEN 2000 ULTRA (RCD) Infrarot Heizstrahler besteht aus:

1. Strahler mit Aufhänge-bügel, Elektrokabel und Netzstecker
2. Wandbügel (2x) mit kurzer Flügelschraube zur Sicherung
3. Drei Bügel (verschiedene Größen) zur Aufhängung an einem Zeltrahmen, Sonnenschirm oder dgl. mit zwei Flügelschrauben
4. Ketten mit 2x2 Karabinerhaken für die Deckenaufhängung
5. Fernbedienung (nur RCD-tyt) sowie Befestigungsmaterial.

Die EUROM GOLDEN 2000 ULTRA RCD besitzt einen separaten elektrischen Teil mit dem Empfangspunkt für die Fernbedienung und ein Ein / Aus-Schalter (7) auf der Seite.

## **INSTALLATION**

Befestigen Sie zur Installation zuerst den Aufhängebügel (9) an den Strahler. Lösen Sie dazu mit dem Inbusschlüssel die erste Inbusschraube (10) und ziehen Sie den Stift mit der anderen Schraube aus der Schraubenöffnung. Platzieren Sie den Aufhängebügel (9) zwischen die beiden Schrauböffnungen, wie auf der Abbildung. Drücken Sie den Stift mit der zweiten Schraube zurück durch die Schrauböffnungen und den Aufhängebügel. Platzieren Sie die erste Inbusschraube ebenfalls zurück und drehen Sie diese mit dem Inbusschlüssel gut an.

Der EUROM GOLDEN 2000 ULTRA (RCD) kann auf 3 verschiedene Arten installiert werden:

- Wandbefestigung (oder evtl. Deckenbefestigung) mit dem Wandbügel
- Aufhängung an einem Rahmen (Sonnenschirm, Zelt oder dgl.) mittels Befestigungsbügel
- Deckenaufhängung mittels Ketten

Entfernen Sie für die Installation sämtliche Verpackungsmaterial (einschließlich der stoßdämpfenden Material rund um die Glühbirne) und kontrollieren Sie das Gerät, das Elektrokabel und den Stecker auf Anzeichen von Beschädigung.

Wählen Sie sorgfältig den richtigen Platz für die Installation Ihres Infrarotstrahlers.

Prüfen Sie vor der Montage, ob die Sicherheitsabstände zwischen dem ausgewählten Befestigungsort und der Umgebung eingehalten werden.

Mindestabstand niedrigster Punkt des Strahlers – Boden: 1,8 Meter

Mindestabstand Strahler – bestrahltes Objekt: 1 Meter

Mindestabstand Oberseite\* des Strahlers – nicht brennbare Decke: 0,2 Meter

Mindestabstand Oberseite\* des Strahlers – Zeltplane, Sonnenschirm u. dgl.: 0,25 Meter

Mindestabstand Seite des Strahlers – zu Wänden, Hindernissen, Objekten: 0,5 Meter

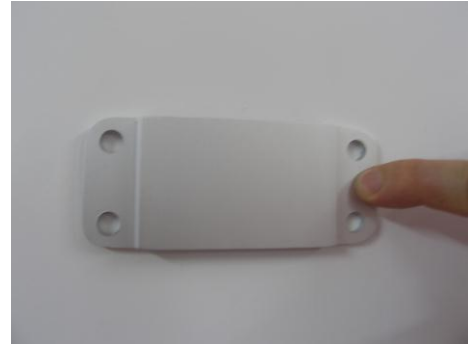
\* Die Oberseite des Strahlers ist jene Seite, an der der Aufhängebügel befestigt ist.

Wenn Sie das Gerät im Freien montieren, ist darauf zu achten, dass es nicht direkt gegen den Wind hängt.

### **1 – Wandbefestigung (oder evtl. Deckenbefestigung) mit dem Wandbügel**

- Das Gerät muss vorzugsweise auf einem feuerfesten Untergrund montiert werden. Der Boden muss außerdem vibrationsfrei sein, vollkommen eben und fest genug, um das Gerät langfristig ohne Probleme zu tragen. Kontrollieren Sie, ob das mitgelieferte Befestigungsmaterial (Schrauben und Stecker) passend ist, stark genug und geeignet für den Untergrund. Das mitgelieferte Material ist auf eine Backsteinwand abgestimmt; für einen anderen Untergrund müssen Sie sich in Bezug auf passendes Material von einem Fachhändler beraten lassen.

- Befestigen Sie nun die Wandstütze mit den vier mitgelieferten Keilbolzen vollkommen waagrecht an der Wand, siehe Abb.
- Hängen Sie den Terrassenstrahler mit dem Aufhängebügel in den Wandbügel ein (siehe Abb.). Hängen Sie den Bügel so tief wie möglich in den Wandbügel ein, so dass das kleine Loch im Bügel unter



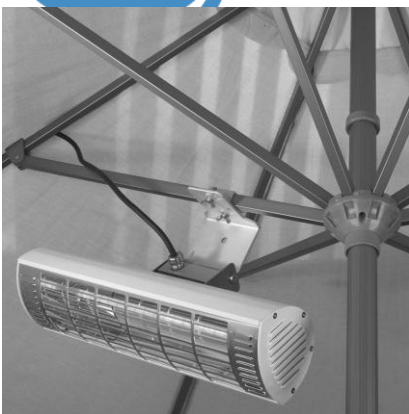
dem Wandbügel zum Vorschein kommt. Sichern Sie den Terrassenstrahler mit der mitgelieferten kurzen Flügel-schraube, indem Sie diese so weit wie möglich in das kleine Loch des Aufhängebügels drehen.

- Auf diese Weise kann der Terrassenstrahler auch an der Decke befestigt werden. In diesem Fall muss die sichernde Flügelschraube durch eine starke Schraube (nicht mitgeliefert) ersetzt werden, die mit einem Dübel in der Decke befestigt wird. Überprüfen Sie regelmäßig die Befestigung!

## 2 – Aufhängung an einem Rahmen (Sonnenschirm, Zelt oder dgl.) mittels Befestigungsbügel

**GEREEDSHOP.NL**

Überzeugen Sie sich, dass der Rahmen, an dem Sie den Terrassenstrahler befestigen möchten, auch stark genug ist, um den Terrassenstrahler sicher und dauerhaft tragen zu können.



- Wählen Sie einen der drei mitgelieferten Bügel aus, der am besten für den Rahmen geeignet ist. Sie müssen die kleinstmögliche Option wählen.
- Legen Sie den Befestigungsbügel um den Rahmen, halten Sie den Terrassenstrahler gegen den Bügel und schrauben Sie den Befestigungsbügel mit 2 Flügel-schrauben am Aufhängebügel fest (siehe Abb.).

## 3 – Aufhängung an der Decke mittels Ketten

- Wählen Sie 2 Aufhängepunkte an der Decke und zwar in einem Abstand von 40 cm. Überzeugen Sie sich, dass Decke und Befestigungsmaterial stark genug und geeignet sind, um den Strahler dauerhaft tragen zu können.
- Befestigen Sie die Aufhängeösen an der Decke (nicht mitgeliefert).
- Hängen Sie die Ketten an der einen Seite mit dem Karabinerhaken an den Aufhängepunkten des Strahlers ein. Hängen Sie die Karabinerhaken an der anderen Seite der



Kette in die Aufhängeösen an der Decke ein. Wenn Sie die Kette durch die Aufhängeöse ziehen und den zweiten Karabinerhaken an der Kette befestigen, können Sie den Strahler eventuell etwas höher hängen (siehe Abb.).

Beachten Sie jedoch immer den Sicherheitsabstand zur Decke, zum Boden sowie zu den Wänden und Objekten!

### **Für alle Optionen gilt:**

- Wie Sie den GOLDEN ULTRA (RCD) auch installieren, führen Sie das Elektrokabel immer direkt vom Strahler weg. Das Kabel darf nicht heiß werden!
- Stellen Sie den gewünschten Strahlungswinkel des Gerätes ein. Dazu lösen Sie mit dem Inbusschlüssel die beiden Inbusschrauben etwas. Drehen Sie diese nach dem Einstellen wieder gut fest! Der Strahler kann ungefähr 90° gedreht werden: Bei Wandbefestigung kann er von 30° schräg nach oben bis ungefähr 60° nach unten gerichtet werden. Beim Einstellen der Strahlungsrichtung ist darauf zu achten, dass die Wärmestrahlung des Gerätes nicht von einem zu geringen Abstand auf brennbares Material gerichtet wird!
- Drehen Sie jetzt alle Schrauben nochmals gut fest und kontrollieren Sie, ob das Gerät unverrückbar fest sitzt. Ihr Infrarotstrahler ist jetzt betriebsbereit.
- Das EUROM GOLDEN 2000 ULTRA (RCD) muss zum persönlichen Schutz an eine elektrische Anlage angeschlossen werden, die mithilfe eines Erdungsschalters von max. 30 mAmp. gesichert ist.

Unter bestimmten Bedingungen kann es interessant sein, den Strahler fest an das Stromnetz anzuschließen und ihn mit dem Schalter zu bedienen. Um die Sicherheit und die Staub- und Wasserbeständigkeit des EUROM GOLDEN 2000 ULTRA (RCD) zu garantieren, muss ein solcher Anschluss von einem anerkannten Elektriker ausgeführt werden.

### **GEBRAUCH**

Kontrollieren Sie vor jedem Gebrauch:

- Ob das Gerät Anzeichen von Beschädigung aufweist.
- Ob das Gerät noch richtig befestigt ist. Wind, Regen und Schwerkraft können die Befestigung auf Dauer lösen.
- Ob sich Gegenstände, Segel, Schirme, usw. innerhalb des angegebenen Sicherheitsabstands befinden.
- Ob die Steckdose, die Sie benutzen möchten, die richtige Spannung abgibt (220-240V – 50Hz) und geerdet ist.

Wenn Sie das Gerät zum ersten Mal (oder nach längerer Zeit erneut) benutzen, müssen Sie das Gerät die ersten 10 bis 15 Minuten genau beobachten, um sicher zu gehen, dass es problemlos funktioniert.

### **Golden 2000 Ultra:**

Wenn alles in Ordnung ist, können Sie den Stecker in die Steckdose stecken. Der Infrarotstrahler geht jetzt in Betrieb. Um das Gerät auszuschalten, entfernen Sie den Stecker aus der Steckdose. Geben Sie dem Strahler Zeit um abzukühlen.



**Golden 2000 Ultra RCD:**

Der Golden 2000 Ultra RCD hat eine Fernbedienung, die mit zwei Batterien gespeist wird: AAA, 1,5 V.

Richten Sie die Fernbedienung bei der Nutzung auf den Empfangspunkt des Terrassenstrahlers (auf den elektrischen Teil). Wenn zwischen Fernbedienung und Gerät Hindernisse sind, funktioniert sie nicht!

Nehmen Sie außerhalb der Saison die Batterien heraus, dies verlängert die Lebensdauer der Fernbedienung!

- Drücken Sie den An/Aus-Schalter (7) an der Seite des Geräts auf „I“ (an).
- Schalten Sie das Gerät ein, indem Sie den „On“(An)-Knopf (–) der Fernbedienung drücken.
- Wählen Sie jetzt die gewünschte Leistung aus, indem Sie auf einen der drei Knöpfe drücken:
  - Low = 800 Watt; geringe Leistung mit blauem Licht
  - Med = 1500 Watt; mittlere Leistung mit violetterem Licht.
  - High = 2000 Watt; hohe Leistung mit rotem Licht.



Der Infrarotstrahler beginnt nun zu arbeiten.

- Um das Gerät abzuschalten, drücken Sie zuerst den „Off“(Aus)-Knopf der Fernbedienung. Danach schalten Sie es aus, indem Sie den An/Aus-Schalter auf „O“ (aus) setzen. Ziehen Sie schließlich den Stecker aus der Steckdose. Lassen Sie dem Strahler Zeit sich abzukühlen.

**Warnung!** Wenn Sie das Gerät nur mit der Fernbedienung ausschalten, bleibt es im Bereitschaftsmodus. Schalten Sie das Gerät daher immer sowohl mit der Fernbedienung als auch mit dem An/Aus-Schalter aus und ziehen Sie den Stecker aus der Steckdose!

**REINIGUNG - WARTUNG - SERVICE****Reinigung**

Dieses Gerät besteht aus einem robusten und wartungsfreien Aluminiumgehäuse mit einem Schutzgitter vor der Lampe.

Bevor Sie die Außenseite reinigen, immer den Stecker aus der Steckdose nehmen und die Lampe abkühlen lassen. Wischen Sie das Gerät mit einem sauberen, weichen, nicht fuselnden Tuch oder einer weichen Bürste ab. Verwenden Sie keine aggressiven Reinigungsmittel, Scheuerschwämmchen oder -bürsten und keine chemischen Reinigungsmittel; das kann das Material beschädigen. Verwenden Sie auch keine brennbaren Reinigungsmittel wie Waschbenzin oder Spiritus. Lassen Sie das Gerät gut trocknen, bevor Sie es wieder in Gebrauch nehmen.

Tauchen Sie Stecker, Elektrokabel oder andere Teile des Geräts niemals in Wasser oder eine andere Flüssigkeit. Das kann einen elektrischen Schlag verursachen!



## Wartung

Im EUROM GOLDEN 2000 ULTRA (RCD) Infrarotstrahler befinden sich keine Teile, die gewartet werden müssen oder vom Benutzer ausgetauscht/repariert werden können. Das Gerät ist sehr gut abgedichtet (IP65, spritzwasserfest) und darf daher auch nicht von Unbefugten geöffnet werden.

Die Lampe ist vom qualitativ sehr hochwertigen Typ ‚GOLDEN 2000 ULTRA Tube‘. Sie hat eine erwartete Lebensdauer von 8000 Brennstunden und muss bei normaler Anwendung auch nicht ersetzt werden. Sehr intensive Nutzung kann allerdings zu schnellerem Altern führen und selbstverständlich kann die Lampe bei einem Unfall brechen.

Wenden Sie sich in diesem Fall an ihren Lieferanten oder einen anerkannten Elektriker. Die Lampe hat nämlich einen speziellen Anschluss und darf auch nicht von Unbefugten entfernt oder ersetzt werden.

## Service

Eventuelle Reparaturen müssen durch dafür ausgebildete Spezialisten (Lieferant oder anerkannter Elektriker) ausgeführt werden, um die Sicherheit zu gewährleisten. Schaden und Störungen infolge von selbst ausgeführten Reparaturen oder Änderungen des Geräts, Unglücke, Missbrauch, Nachlässigkeit, nicht ordnungsgemäße / unzureichende Wartung und kommerzielle Nutzung lassen die Garantie verfallen.

Der Fabrikant ist fortdauernd damit beschäftigt seine Produkte zu verbessern. Er behält sich daher das Recht vor ohne vorherige Ankündigung Änderungen am Produkt oder der Dokumentation anzubringen.

## Entfernung

Dieses Gerät darf letztendlich nicht als normaler Haushaltsabfall behandelt werden, sondern muss bei einer angewiesenen Ablieferstelle zum Recycling und/oder zur Verarbeitung abgegeben werden.

## TECHNISCHE DATEN

Typ	GOLDEN 2000 ULTRA	GOLDEN 2000 ULTRA (RCD)
Spannung	220/240V - 50Hz	220/240V - 50Hz
Leistung	2000W	800-1500-2000W
IP-klasse	IP65	IP65
Fernbedienung	-	+
Maße	48,5 x 13 x 11 (26,5) cm	56 x 13 x 11 (26,5) cm
Gewicht	2,6 kg	2,75 kg

**FR****REMERCIEMENTS**

Nous vous remercions d'avoir choisi un chauffage de terrasse EUROM. Vous avez fait un excellent choix ! Nous espérons que ce produit fonctionnera à votre entière satisfaction. Pour que vous profitiez au maximum de votre chauffage de terrasse, nous vous recommandons de lire attentivement et de bien comprendre le contenu intégral de ce mode d'emploi avant toute utilisation. Accordez une attention particulière aux consignes de sécurité, qui sont indiquées pour votre sécurité et celle de votre entourage !

Conservez ensuite le mode d'emploi afin de pouvoir le consulter ultérieurement. Conservez également l'emballage : celui-ci apporte la meilleure protection de votre chauffage pendant son entreposage hors saison. Si vous cédez l'appareil à une autre personne, remettez-lui également le mode d'emploi et l'emballage.

**INTRODUCTION**

Votre radiateur à infra-rouge EUROM GOLDEN 2000 ULTRA (RCD) ne chauffe pas directement l'air environnant, mais les objets se trouvant à sa portée. Cela signifie que votre radiateur à infra-rouge fonctionne de manière très efficace et qu'il convient tout particulièrement à une utilisation en plein air.

L'EUROM GOLDEN 2000 ULTRA (RCD) offre quelques avantages significatifs :

- son degré élevé d'étanchéité (protection contre les poussières et les jets d'eau, IP65)  
 - la lampe « GOLDEN 2000 ULTRA (RCD) tube » spéciale : une lampe de qualité supérieure d'une durée de vie estimée à 8 000 heures. Son remplacement ne sera donc normalement pas nécessaire.

Utilisez le radiateur à infra-rouge uniquement dans le but pour lequel il a été conçu : le chauffage d'une pièce ou d'une terrasse ou d'objets dans ou sur une terrasse. Par conséquent, ne posez pas par exemple du textile pour le faire sécher et tenez compte des distances minimales par rapport à l'appareil !

**CONSIGNES DE SÉCURITÉ IMPORTANTES**

L'utilisation d'appareils électriques requiert toujours l'observation d'un certain nombre de règles de sécurité de base afin d'éviter les risques d'incendie, de choc électrique, de blessure corporelle, etc. Lisez par conséquent attentivement les consignes de sécurité, mais également les instructions concernant l'installation et le fonctionnement de l'appareil avant de le mettre en service.

- Avant utilisation, vérifiez si la tension indiquée sur l'appareil correspond avec la tension de la source électrique à laquelle vous voulez le raccorder. L'alimentation électrique doit être conforme aux normes légales et aux législations nationales.
- Rallonges et boîtiers de distribution ne peuvent être utilisés que si cette utilisation est sûre. La puissance électrique indiquée sur la rallonge et/ou le boîtier de distribution doit être largement suffisante pour l'appareil à raccorder et la tension pour laquelle la rallonge et/ou le boîtier de raccordement est prévu(e) doit correspondre avec la valeur demandée par l'appareil à raccorder. Les rallonges et boîtiers de distribution doivent

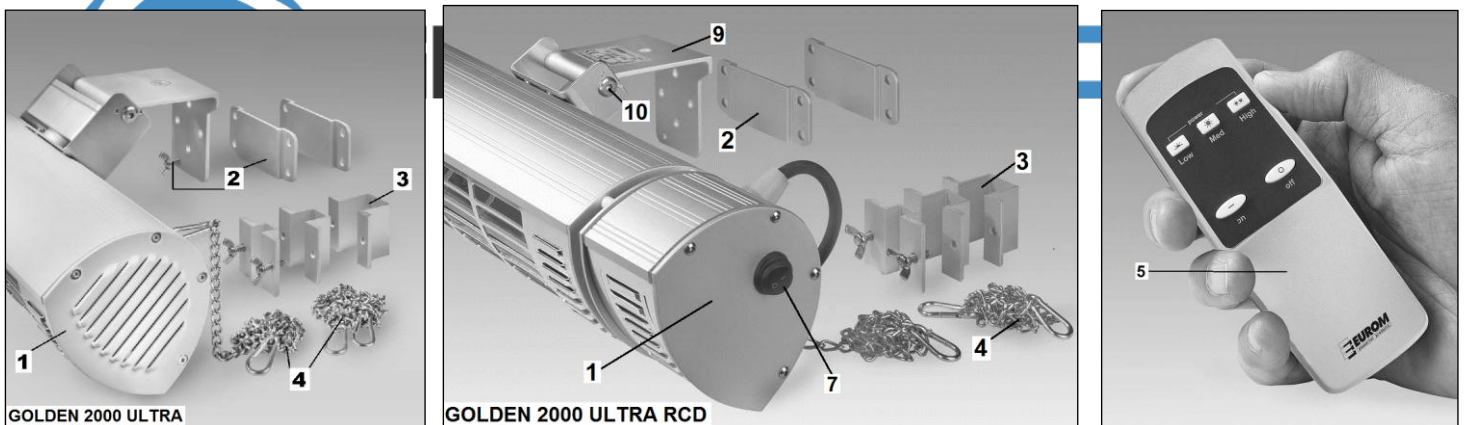
être conformes aux réglementations légales. Si vous utilisez un dévidoir, vous devez entièrement dérouler le câble !

- Ne disposez pas l'appareil juste en-dessous ou au-dessus d'une prise de courant.
- Tenez tous les objets inflammables, tels que meubles, rideaux, papier, etc., à l'écart de l'appareil (au moins 1 mètre !).
- Même si le chauffage de terrasse GOLDEN 2000 ULTRA (RCD) est étanche aux jets d'eau, vous devez faire preuve de prudence avec de l'eau. Assurez-vous que l'appareil ne puisse pas tomber dans l'eau et ne l'exposez pas à de grosses projections d'eau. Ne pas toucher avec des mains humides. Installer le chauffage rayonnant de manière à ne pas pouvoir le toucher ou commander à partir de la baignoire/douche, ou de la piscine.
- Ne recouvrez ou bloquez jamais le chauffage de terrasse ; ceci présente un risque de surchauffe et d'incendie. Ne suspendez ou posez jamais des objets tels que vêtements, couvertures, oreillers, papier, etc. sur l'appareil. La distance minimale de 1 mètre entre l'appareil et des matériaux inflammables doit toujours être observée.
- L'extérieur et la face avant de l'appareil deviennent extrêmement chauds pendant l'utilisation. Par conséquent, ne touchez pas l'appareil pendant son utilisation ; vous risquez de subir des brûlures ! Faites bien attention que des matériaux inflammables ne puissent pas arriver à proximité de l'appareil sous l'effet du vent ou d'autres circonstances ambiantes. Tenez compte des rideaux, baches de tentes, drapeaux, films plastiques, etc. Ces matériaux peuvent causer des dommages (liés à une combustion lente) ou un incendie. Attention que ces matériaux ne recouvrent ou ne bloquent pas l'appareil.
- Assurez que le cordon d'alimentation ne pende pas sur des bords (tranchants), ne suive pas des coudes prononcés, ne puisse pas être accroché et ne touche pas de surfaces chaudes.
- Si l'appareil fait entendre des craquements ou des claquements ou arrête de fonctionner, pour quelque raison que ce soit, si vous constatez des défauts ou une panne pendant le fonctionnement de l'appareil ou si l'extérieur en aluminium, la face avant, le cordon d'alimentation ou la fiche présente des fissures ou autres, éteignez immédiatement l'appareil et coupez le raccordement électrique. Il existe alors un risque d'incendie, de blessure ou de dégât !
- Si l'appareil, le cordon d'alimentation ou la fiche présentent des dommages ou des défauts, vous devez vous adresser au fournisseur, au fabricant ou à un centre d'entretien agréé pour réparation ou remplacement. N'effectuez pas vous-même des réparations, ceci peut être dangereux ! Toute réparation effectuée par une personne non autorisée ainsi que toute modification à l'appareil ont pour effet d'affecter l'étanchéité de l'appareil aux poussières et à l'eau et d'annuler la garantie et la responsabilité du fabricant.
- Éteignez toujours l'appareil, retirez la fiche de la prise et laissez l'appareil se refroidir avant de le toucher, de l'installer, de le déplacer, de le nettoyer ou de l'entretenir.
- N'entrez pas de liquides ou de matériaux très inflammables tels que peinture, essence, bouteilles de camping, etc. à proximité directe de l'appareil. N'utilisez pas l'appareil dans un environnement présentant un risque élevé d'incendie, par exemple près de réservoirs à gaz, de canalisations de gaz ou de bombes aérosols. Ceci présente un risque d'explosion et d'incendie !

**GEREEDSHOP.NL**

- N'introduisez jamais les doigts, des crayons ou tout autre objet à travers une ouverture de l'appareil !
- Cet appareil ne convient pas à une utilisation par des personnes (y compris des enfants) souffrant d'un handicap physique, sensoriel ou mental ou manquant d'expérience ou de connaissance, même si une surveillance est assurée ou que des instructions ont été données sur l'utilisation de l'appareil par une personne responsable de leur sécurité. Il convient de veiller à ce que des enfants ne jouent pas avec l'appareil.
- Tenez l'appareil hors de portée d'enfants et ne les laissez jamais seuls avec l'appareil. Lorsque vous choisissez l'endroit où l'appareil sera placé, tenez compte du fait que cet endroit doit rester inaccessible à des enfants. Assurez-vous qu'ils ne jouent pas avec l'appareil.
- **Attention !** Ne laissez jamais l'appareil sans surveillance lorsqu'il est en fonctionnement, mais éteignez l'appareil et retirez la fiche de la prise. Par conséquent, n'utilisez pas de dispositif de programmation, de minuterie ou tout autre appareil allumant automatiquement le chauffage de terrasse. N'utilisez pas non plus l'appareil avec un sélecteur de tension externe comme atténuateur ou autre ; ceci présente également un danger !

## DESCRIPTION



Le chauffage rayonnant EUROM GOLDEN 2000 ULTRA (RCD) est un chauffage de terrasse avec plusieurs possibilités d'utilisation. Grâce à l'isolation double, le dessus (c.-à-d. le côté où se trouve l'étrier d'accrochage) reste relativement froid.

Le chauffage rayonnant EUROM GOLDEN 2000 ULTRA (RCD) se compose :

1. d'un corps rayonnant avec étrier d'accrochage et fiche électrique ;
  2. d'un support mural (x2) et écrou papillon court pour la fixation ;
  3. de trois étriers (plusieurs tailles) pour l'accrochage sur un châssis de tente, de parasol etc., avec deux écrous papillon ;
  4. d'un ensemble de chaînettes et mousquetons pour une fixation au plafond
  5. télécommande
- et du matériel de fixation.

Le EUROM GOLDEN 2000 ULTRA RCD a une partie électrique séparée avec le point de réception de la télécommande et un interrupteur marche / arrêt (7) sur le côté.

## **INSTALLATION**

Fixez l'étrier (9) à l'appareil avant l'installation. Pour ce faire, desserrez la première vis à six pans (10) avec la clé à six pans et retirez la tige avec l'autre vis du trou fileté. Placez l'étrier (9) entre les deux trous filetés comme illustré. Remettez la tige avec la deuxième vis à travers les trous filetés dans l'étrier. Remettez en place la première vis à six pans et serrez-la fermement avec la clé à six pans.

Le EUROM GOLDEN 2000 ULTRA (RCD) peut être installé de 3 manières :

- Sur un mur (ou évt. un plafond) au moyen du support mural ;
- Sur un châssis (de parasol, tente, etc.), au moyen de l'étrier ;
- Au plafond, au moyen des chaînettes.

Retirez tout l'emballage (y compris le matériel absorbant les chocs autour de l'ampoule) avant l'installation et vérifiez si l'appareil, le cordon d'alimentation et la fiche présentent des signes de détériorations.

Choisissez avec précaution l'endroit où votre radiateur à infra-rouge doit être installé.

Avant de fixer l'appareil, vérifiez le respect des distances de sécurité par rapport aux alentours de l'emplacement choisi :

Distance minimum du point le plus bas du chauffage jusqu'au sol : 1,8 mètres

Distance minimum du chauffage jusqu'à l'objet chauffé : 1 mètre

Distance minimum du dessus\* du chauffage jusqu'au plafond ininflammable : 0,2 mètre

Distance minimum du dessus\* du chauffage jusqu'à la toile de tente, le parasol, etc. : 0,25 mètre

Distance minimum du côté du chauffage jusqu'aux cloisons, obstacles, objets : 0,5 mètre

\* Le dessus du chauffage est le côté où se situe l'étrier d'accrochage.

Si vous accrochez l'appareil à l'extérieur, assurez-vous qu'il ne se trouve pas en plein vent.

### **1 - Accrochage sur un mur (ou évt. un plafond) au moyen du support mural**

- L'appareil doit être placé en préférence sur un support ininflammable. Ce support doit également être exempt de vibrations, parfaitement vertical et suffisamment solide pour supporter normalement le poids de l'appareil sur une période prolongée. Vérifiez que le matériel de fixation accompagnant le produit (vis et chevilles) est de la bonne dimension, qu'il est suffisamment solide et qu'il convient au support. Le matériel accompagnant le produit est destiné à un mur de briques ; pour tout autre support, demandez à un vendeur professionnel quel matériel utiliser.
- Fixez le support mural au mur de façon parfaitement horizontale en utilisant les quatre boulons expansibles accompagnant le produit, voir illustration.
- Accrochez le chauffage rayonnant avec l'étrier d'accrochage dans le support mural (cf.







illustration). Glissez l'étrier aussi loin que possible dans le support mural ; le petit trou dépasse le dessous du support mural. Fixez le chauffage de terrasse en vissant aussi loin que possible l'écrou papillon court dans le petit trou dans l'étrier d'accrochage.

- Le procédé est le même pour une fixation du chauffage rayonnant au plafond. Dans ce cas, l'écrou papillon de fixation doit être remplacé par une vis solide (non fournie) fixé au plafond avec une cheville. Vérifiez régulièrement la fixation !

## 2 - Accrochage sur un châssis (de parasol, tente, etc.) au moyen de l'étrier



- Assurez-vous que le châssis sur lequel vous souhaitez accrocher le chauffage rayonnant est suffisamment solide pour le porter sans aucun risque pendant un certain laps de temps.
- Parmi les 3 étriers fournis, choisissez celui qui convient le mieux au châssis ; vous devez opter pour le plus petit étrier possible.
- Glissez l'étrier sur le châssis, posez le chauffage contre l'étrier, puis vissez l'étrier sur le support d'accrochage au moyen de 2 écrous papillon.

## 3 - Accrochage au plafond, au moyen des chaînettes



- Choisissez 2 points d'accrochage sur le plafond, à 40 cm de distance l'un de l'autre. Assurez-vous de la solidité et l'aptitude du plafond et du matériel d'accrochage à porter le chauffage pour un certain laps de temps.
- Fixez des crochets dans le plafond (non fournis).
- Accrochez les chaînettes, avec d'un côté les points d'accrochage du chauffage à rayonnement à l'aide du mousqueton. Les mousquetons de l'autre côté de la chaîne s'accrochent aux crochets dans le plafond. En tirant la chaînette à travers le crochet et en fixant le

second mousqueton sur la chaînette, vous pouvez éventuellement accrocher le chauffage à rayonnement un peu plus haut (cf. illustration).

Respectez cependant toujours les distances minimales jusqu'au plafond, sol, cloisons et objets !

### Pour toutes les options, souvenez-vous :

- Peu importe la manière dont vous accrochez le GOLDEN ULTRA (RCD), guidez toujours le câble en l'éloignant du chauffage. Ce câble ne doit pas chauffer !

- Réglez l'angle de rayonnement souhaité. Pour ce faire, desserrez légèrement les deux vis à six pans avec la clé à six pans. Resserrez-les fermement après le réglage ! L'appareil peut pivoter d'environ 90° : dans le cas d'une fixation murale, de 30° orienté en oblique jusqu'à environ 60° orienté vers le bas. Lorsque vous orientez l'appareil, assurez-vous que son rayonnement ne se dirige pas vers des matières inflammables à une courte distance !
- Serrez encore une fois toutes les vis et vérifiez que l'appareil est parfaitement fixé et ne présente pas de jeu. Votre radiateur à infra-rouge est maintenant prêt à l'emploi.
- Pour la sécurité des personnes, l'EUROM GOLDEN 2000 ULTRA (RCD) doit être raccordé à une installation électrique protégée par un interrupteur à courant différentiel résiduel de maximum 30 mA.

Dans certains cas, il peut être préférable de raccorder le radiateur de façon permanente au réseau électrique et de l'actionner au moyen d'un interrupteur. Pour que la sécurité et l'étanchéité aux poussières et à l'eau soient garanties, un tel raccordement doit être réalisé par un électricien agréé.

## **UTILISATION**

Avant chaque utilisation, vérifiez :

- que l'appareil ne présente pas de signes de détérioration.
- que l'appareil est encore correctement fixé. Le vent, la pluie et la force de gravité peuvent progressivement affaiblir la fixation.
- que des objets, bâches, parasols, etc. se trouvent à la distance de sécurité préconisée.
- que la prise de courant que vous voulez utiliser fournit la bonne tension (220-240V-50Hz) et est reliée à la terre.

Si vous utilisez l'appareil pour la première fois (ou après une période prolongée de non-utilisation), vous devez observer l'appareil attentivement pendant les premières 10 à 15 minutes de fonctionnement afin de vous assurer que tout fonctionne normalement.

### **Golden 2000 Ultra:**

Si tout est en ordre, vous pouvez insérer la fiche dans la prise de courant. Le radiateur à infra-rouge se mettra en marche. Pour mettre l'appareil à l'arrêt, vous devez retirer la fiche de la prise de courant. Prévoyez un temps suffisant pour permettre au radiateur de se refroidir.

### **Golden 2000 Ultra RCD :**

Le Golden 2000 Ultra RCD a une commande à distance à 2 piles : AAA, 1,5 V.

Pendant l'utilisation, pointez la commande à distance en direction du point de réception du chauffage de terrasse (sur la partie électrique). La commande à distance ne fonctionne pas si des obstacles se trouvent entre elle et l'appareil !

Retirez les piles hors saison pour prolonger la durée de vie de la commande à distance !

- Mettez le commutateur marche/arrêt (7) sur le côté de l'appareil en position « I » (marche).
- Mettez l'appareil en service en appuyant sur la touche « on » (–) de la commande à distance.

- Sélectionnez à présent la puissance souhaitée en appuyant sur l'une des trois touches :
  - Low = 800 watts. Puissance basse avec lumière bleue.
  - Med = 1500 watts. Puissance moyenne avec lumière violette.
  - High = 2000 watts. Puissance élevée avec lumière rouge.

Le radiateur à infra-rouge se met à présent en marche.

- Pour arrêter le fonctionnement de l'appareil, appuyez d'abord sur la touche « off » de la commande à distance. Éteignez ensuite l'appareil en mettant le commutateur marche/arrêt sur « O » (arrêt). Retirez ensuite la fiche de la prise de courant. Prévoyez un temps suffisant pour permettre au chauffage de terrasse de se refroidir.



**Avertissement !** Si vous éteignez l'appareil uniquement avec la commande à distance, l'appareil restera en « veille ». Par conséquent, éteignez toujours l'appareil avec la commande à distance et le commutateur marche/arrêt et retirez la fiche de la prise de courant !

**NETTOYAGE - ENTRETIEN - SERVICE**

**GEREEDSHOP.NL**

### Nettoyage

Cet appareil se compose d'un bâti extérieur en aluminium solide et ne nécessitant pas d'entretien et d'une grille de protection devant la lampe.

Avant de nettoyer l'extérieur, vous devez toujours retirer la fiche de la prise de courant et laisser la lampe se refroidir. Essayez l'appareil avec un chiffon propre, doux et non pelucheux ou avec une brosse douce. N'utilisez pas de nettoyeurs abrasifs, d'éponges ou de brosses à récurer ou de nettoyeurs chimiques ; ceux-ci peuvent endommager le matériau. N'utilisez jamais de produits nettoyeurs inflammables tels qu'essence de lavage ou alcool à brûler. Veillez à ce que l'appareil soit bien sec avant de le remettre en marche.

Ne plongez jamais la fiche, le cordon d'alimentation ou toute autre partie de l'appareil dans de l'eau ou dans tout autre liquide. Ceci peut causer une décharge électrique !

### Entretien

Le radiateur à infra-rouge EUROM GOLDEN 2000 ULTRA (RCD) ne contient pas de composants qui nécessitent de l'entretien ou que l'utilisateur peut remplacer/réparer. L'appareil est très bien scellé (IP65, étanche aux jets d'eau) et ne peut donc pas être ouvert par des personnes non compétentes.

La lampe de très bonne qualité est du type « GOLDEN 2000 ULTRA Tube ». Elle a une durée de vie estimée à 8 000 heures et ne devra donc pas être remplacée en utilisation normale. Une utilisation très intensive se traduira par un vieillissement accéléré et la lampe peut bien entendu se briser en cas d'accident. Dans ce cas, adressez-vous à votre

fournisseur ou à un électricien agréé. La lampe a en effet une connexion spéciale et ne peut pas être retirée ou remplacée par une personne non compétente.

### **Service**

Toute réparation éventuelle doit être effectuée par des spécialistes formés en conséquence (fournisseur ou électricien agréé) afin de garantir la sécurité. Tout dommage et toute panne découlant de réparations ou de modifications à l'appareil effectuées par l'utilisateur, d'accidents, d'abus, de négligence, d'un entretien incorrect/insuffisant et d'une utilisation commerciale ont pour effet d'annuler la garantie.

Le fabricant s'efforce en permanence d'améliorer ses produits. Il se réserve par conséquent le droit d'apporter des modifications au produit ou à la documentation sans notification.

### **Élimination**

Cet appareil ne peut pas être éliminé en même temps que les autres déchets ménagers, mais doit être remis à un centre de collecte désigné à cet effet pour recyclage et/ou traitement.

## **CARACTÉRISTIQUES TECHNIQUES**

Type	GOLDEN 2000 ULTRA	GOLDEN 2000 ULTRA (RCD)
Tension	220/240V - 50Hz	220/240V - 50Hz
Puissance	2000W	800-1500-2000W
Classe IP	IP65	IP65
Télécommande	-	+
Dimensions	48,5 x 13 x 11 (26,5) cm	56 x 13 x 11 (26,5) cm
Poids	2,6 kg	2,75 kg

## **DĚKUJEME**

Děkujeme, že jste se rozhodli pro terasový ohřívač EUROM. Vybrali jste si dobře! Doufáme, že budete spokojeni s jeho fungováním.

Aby vám terasový ohřívač sloužil co nejlépe, je důležité si před použitím pozorně přečíst celý tento návod a porozumět uvedeným pokynům. Přečtěte si zejména bezpečnostní pokyny: slouží k ochraně vás a vašeho prostředí.

Návod uschovejte na bezpečném místě pro budoucí potřebu. Uschovejte i obal: pro terasový ohřívač je to ta nejlepší ochrana, pokud ho nepoužíváte. A pokud zařízení někdy předáte někomu jinému, předejte novému majiteli i návod a obal.

## **ÚVOD**

Infračervený ohřívač EUROM GOLDEN 2000 ULTRA (RCD) neohřívá primárně vzduch v místnosti, ale ohřívá všechny předměty nacházející se před ním. To znamená, že tento infračervený ohřívač je účinný a velmi vhodný i pro použití na otevřeném prostranství.

Ohřívač EUROM GOLDEN 2000 ULTRA (RCD) má několik důležitých výhod:

- vysoký stupeň vodotěsnosti (zcela odolný vůči prachu a vodě, IP65)
- speciální trubicová lampa GOLDEN 2000 ULTRA (RCD): vynikající lampa s předpokládanou životností 8000 hodin provozu. Za normálních okolností nebude nutné lampu vyměňovat.

Používejte infračervený ohřívač výhradně pro účel, ke kterému je určen: na ohřívání místnosti nebo terasy (předmětů v/na ní). Nezavěšujte na lampu např. mokré látky za účelem jejich usušení a vždy dodržujte minimální vzdálenost od zařízení!

## **DŮLEŽITÉ BEZPEČNOSTNÍ POKYNY**

Při používání elektrospotřebičů je nutno vždy dodržovat základní bezpečnostní opatření, aby se snížilo riziko vzniku požáru, úrazu elektrickým proudem nebo poranění osob atd. Z tohoto důvodu si před použitím spotřebiče pozorně přečtěte bezpečnostní pokyny, jakož i pokyny pro montáž a obsluhu.

- Před použitím zkontrolujte, zda napětí vyznačené na přístroji odpovídá napětí elektrické zásuvky, ke které jej chcete připojit. Napájení musí odpovídat příslušným předpisům a státním normám.
- Prodlužovací šňůry a zásuvkové lišty se smí použít pouze tehdy, pokud je jejich užití bezpečné. Vyznačená elektrická klasifikace prodlužovací šňůry nebo zásuvkové lišty musí mít adekvátní proudovou kapacitu a jejich vyznačená elektrická klasifikace musí odpovídat klasifikaci zařízení, které chcete připojit. Pokud používáte cívku s kabelem, kabel zcela odviňte!
- Neumisťujte spotřebič těsně nad nebo pod elektrickou zásuvku.
- Všechny hořlavé předměty, například nábytek, závěsy, papír atd., udržujte mimo dosah spotřebiče (minimálně 1 metr).
- Přesto, že je ohřívač GOLDEN 2000 ULTRA (RCD) vodotěsný, s vodou musíte zacházet opatrně. Zajistěte, aby ohřívač GOLDEN 2000 ULTRA (RCD) nemohl spadnout do vody a nevystavujte jej silnému proudu vody. Nedotýkejte se ho mokřýma rukama. Ohřívač

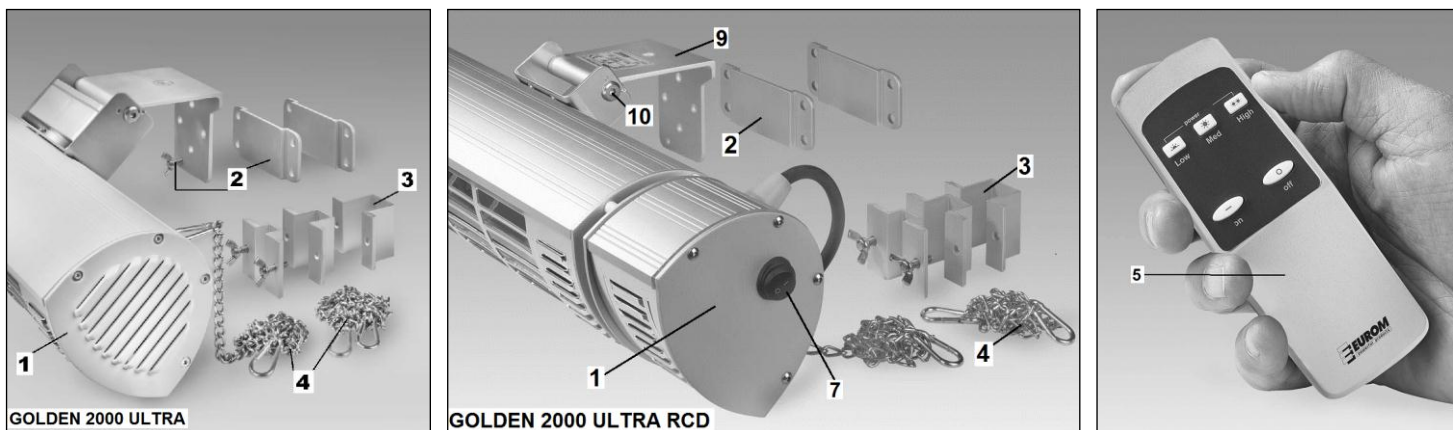


musí být nainstalován tak, aby vypínače a další ovládací prvky nebyly na dosah nebo se nedaly ovládat z bazénu, vany nebo sprchy.

- Aby se zabránilo přehřátí a vzniku požáru, spotřebič nezakrývejte ani neblokujejte. Na spotřebič nepokládejte žádné z následujících předmětů: oblečení, přikrývky, polštáře, papír atd. Vždy musí být dodržována minimální vzdálenost 1 metr mezi spotřebičem a hořlavými materiály.
- Skříň a přední kryt spotřebiče jsou během provozu velmi horké. Proto se spotřebiče během jeho používání nedotýkejte: hrozí riziko popálení! Dávejte pozor, aby se žádné hořlavé materiály (např. záclony, stany, vlajky, plastové fólie atd.) nedostaly působením větru nebo jiných vlivů prostředí do blízkosti spotřebiče. Může to způsobit poškození ožehem nebo požár. Dávejte pozor, abyste spotřebič nezakryli nebo nezablokovali. Může to způsobit škody (příškvažením) nebo požár.
- Ujistěte se, že kabel nevisí přes (ostré) hrany, není výrazně zkroucený, nelze ho táhnout za sebou a nedotýká se horkých povrchů.
- Pokud se na spotřebiči z nějakého důvodu vytvoří praskliny nebo lomy, pokud se fungování spotřebiče přeruší či během provozu zjistíte nedostatky nebo pokud se na hliníkové skříni, povrchu předního krytu, kabelu nebo zástrčce objeví vady apod., přerušete provoz a vytáhněte zástrčku ze zásuvky. Hrozí nebezpečí požáru, poranění nebo škody!
- Pokud jsou spotřebič, kabel nebo zástrčka poškozeny nebo pokud mají nějaké vady, kontaktujte svého dodavatele, výrobce nebo kvalifikovaný servis kvůli opravě nebo výměně. Aby nedošlo k ohrožení, nepokoušejte se spotřebič opravit sami! Opravy prováděné nekvalifikovanými osobami nebo změny spotřebiče narušují právnost a vodotěsnost zařízení a ruší také platnost záruky a odpovědnost výrobce.
- Předtím, než se spotřebiče dotknete, začnete ho instalovat, demontovat, čistit nebo provádět jeho údržbu, jej nejdříve vypněte, vytáhněte zástrčku ze zásuvky a nechte spotřebič vychladnout.
- V bezprostřední blízkosti spotřebiče neskladujte žádné hořlavé kapaliny nebo materiály, například barvy, benzín, nádrže s plynem atd. Nepoužívejte spotřebič v hořlavém prostředí, například v blízkosti nádrží s hořlavými plyny, plynových potrubí nebo sprejů. Nebezpečí výbuchu a požáru!
- Nikdy nestrkejte prsty, tužky či jiné předměty do otvorů spotřebiče!
- Zařízení není vhodné k používání osobami (včetně dětí) s fyzickým, smyslovým nebo mentálním postižením či nedostatkem zkušeností a znalostí, a to bez ohledu na to, zda na ně dohlíží nebo je o používání zařízení poučila osoba zodpovědná za jejich bezpečnost. Vždy dohlédněte na to, aby si se zařízením nemohly hrát děti.
- Uchovávejte mimo dosah dětí a nikdy je u spotřebiče nenechávejte bez dozoru. Místo pro umístění zařízení proto vybírejte tak, aby na něm děti neměly k spotřebiči přístup. Mějte děti stále pod dohledem, aby si se spotřebičem nemohly hrát.

**Pozor!** Nikdy nenechávejte spotřebič v provozu bez dozoru. Spotřebič po použití vypněte a odpojte. Nepoužívejte spotřebič s programovacím zařízením, časovým spínačem nebo jiným zařízením, které ho automaticky zapíná. Spotřebič také nepoužívejte s externím regulátorem napětí, například stmívačem, regulátorem otáček apod. I to představuje nebezpečí!

## POPIS



Infračervený ohřívač EUROM GOLDEN 2000 ULTRA (RCD) je terasový ohřívač s různými možnostmi použití. Dvojitá izolace zabraňuje nadměrnému rozpálení horní části (kde se nachází konzola na zavěšení).

Infračervený ohřívač EUROM GOLDEN 2000 ULTRA (RCD) obsahuje následující:

1. Ohřívač se závěsnou konzolou, elektrickým kabelem a zástrčkou
  2. Stěnová konzola (2x) s krátkou křídlovou maticí na upevnění
  3. Tři konzoly (různé velikosti) k zavěšení na konstrukci stanu, slunečníku nebo podobného objektu, s dvěma křídlovými maticemi
  4. Souprava řetězů s 2x2 karabinovými háky k zavěšení na strop
  5. Dálkový ovladač (jen typ RCD)
- a materiál na upevnění.

Ohřívač EUROM GOLDEN 2000 ULTRA RCD má oddělenou elektrickou část s přijímacím bodem pro dálkový ovladač a vypínačem (7) na boční straně.

## INSTALACE

Nejprve před instalací připevněte na zářič závěsnou konzolu (9). Za tím účelem vyšroubujte vhodným imbusovým klíčem první imbusový šroub (10) a ze šroubového otvoru vytáhněte čep s druhým šroubem. Umístěte závěsnou konzolu (9) mezi oba šroubové otvory, stejně jako na obrázku. Zatlačte čep s druhým šroubem zpět skrz šroubové otvory a závěsnou konzolu. Také první imbusový šroub dejte zpět a imbusovým klíčem ho pevně zašroubujte.

Ohřívač EUROM GOLDEN 2000 ULTRA (RCD) lze nainstalovat třemi způsoby:

- Zavěšení na stěně (případně stropu) pomocí stěnové konzoly
- Zavěšení na rámu (slunečník, stan nebo podobný objekt) pomocí konzoly
- Zavěšení ze stropu pomocí řetězů

Před instalací ohřívače odstraňte veškerý obalový materiál (včetně tlumícího materiálu okolo žárovky) a zkontrolujte, zde nejsou spotřebič, napájecí kabel nebo zástrčka poškozené.

Pečlivě vyberte správné místo na instalaci ohřívače.

Před upevněním zkontrolujte, zda jste dodrželi minimální bezpečné vzdálenosti mezi okolními předměty a vybraným místem:

Minimální vzdálenost od nejnižšího bodu ohřívače k podlaze: 1,8 metru

Minimální vzdálenost od ohřívače k ohřivanému předmětu: 1 metr

Minimální vzdálenost horní\* části ohřívače od protipožárního stropu: 0,2 metru

Minimální vzdálenost horní\* části ohřívače od nepromokavé plachty stanu, slunečníku atd.: 0,25 metru

Minimální vzdálenost boční strany ohřívače od stěny, překážky, předmětů: 0,5 metru

\* Horní část ohřívače je ta strana, na které je připevněna závěsná konzola.

Pokud zařízení zavěsíte venku, ujistěte se, že je chráněné před větrem.

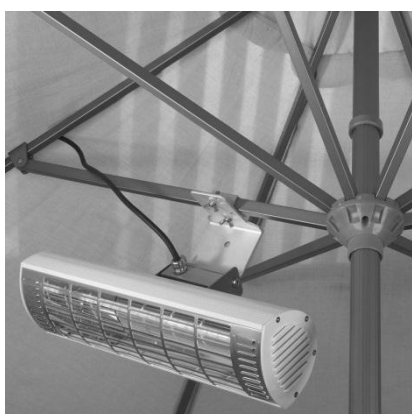
## 1 – Zavěšení na stěně (případně stropu) pomocí stěnové konzoly

- Spotřebič musí být upevněný pokud možno na nehořlavém podkladu. Tento podklad nesmí vibrovat, musí být přesně vertikální a dostatečně stabilní, aby trvale a bez problémů spotřebič udržel. Zkontrolujte, zda jsou přibalené hmoždinky a šroubky pro daný podklad vhodné, dostatečně pevné a adekvátní. Dodaný materiál je určený pro cihlovou zeď; u jiného podkladu požádejte o vhodný materiál odborníka.
- Pomocí čtyř přibalených kotvicích hmoždinek připevněte montážní konzolu přesně vodorovně na zeď, viz obr.
- Závěsnou konzolu s terasovým ohřívačem zavěste do stěnové



konzoly. Podívejte se na obrázek. Zasuňte závěsnou konzolu do stěnové konzoly co nejdál - malý otvor v závěsné konzole vyčnívá pod stěnovou konzolou. Terasový ohřívač zajistěte: zašroubujte přibalenou krátkou křídlovou matici co nejdále do malého otvoru v závěsné konzole.

- Terasový ohřívač může být také stejným způsobem zavěšen na stropě. V takovém případě je nutné pojistnou křídlovou matici vyměnit za pevný šroub (není součástí balení), který lze pomocí hmoždinky upevnit ve stropě. Upevnění pravidelně kontrolujte!

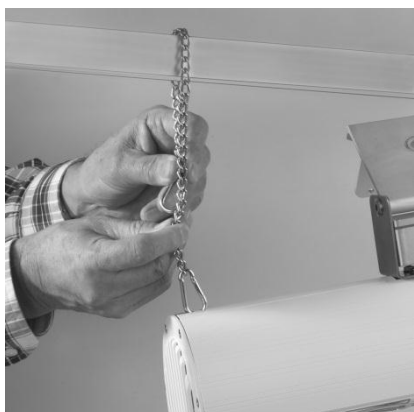


## 2- Zavěšení na rámu (slunečníku, stanu nebo podobného objektu) pomocí konzoly

- Ujistěte se, že rám, na který chcete terasový ohřívač pověsit, je dostatečně pevný na to, aby váhu terasového ohřívače delší dobu unesl.
- Vyberte si, která ze tří dodaných konzol je pro daný rám vhodná. Musíte si vybrat nejmenší možnou verzi.

- Zasuňte konzolu do konstrukce rámu, terasový ohřívač umístěte naproti ní a přišroubujte konzolu k závěsné konzole pomocí 2 křídlových matic (viz obrázek).

### 3 - Zavěšení ze stropu pomocí řetězů



- Na stropě vyberte 2 závěsné body, 40 cm od sebe. Ujistěte se, že strop a montážní materiály jsou dostatečně pevné a vhodné k tomu, aby váhu ohřívače delší dobu udržely.
- Na strop připevněte závěsná oka (nejsou součástí balení).
- Pomocí karabinového háku zavěste jeden konec řetězů do závěsných bodů ohřívače. Karabinové háky na druhém konci řetězů zavěste do závěsných ok na stropě. Protáhnutím řetězů závěsným okem a připevněním druhého karabinovým hákem k řetězům vám umožní upravit výšku

zavěšení ohřívače (viz obrázek).

Vždy dávejte pozor na minimální vzdálenosti od stropu, podlahy, stěn a předmětů!

#### Pro všechny možnosti instalace platí následující zásady:

- Při jakémkoliv způsobu montáže ohřívače GOLDEN ULTRA (RCD) vedte elektrický kabel vždy rovnou pryč od ohřívače. Kabel se nesmí zahřát!
- Nastavte požadovaný úhel vyzařování zařízení. To je možné provést tak, že pomocí imbusového klíče oba imbusové šrouby trochu povolíte. Po nastavení je opět pevně utáhněte! Ohřívač lze otáčet v rozsahu přibližně 90° - při upevnění na stěnu v rozsahu 30° směrem nahoru až po přibližně 60° směrem dolů. Při nastavování úhlu dávejte pozor, aby ohřívač nevyzařoval z krátké vzdálenosti teplo na hořlavé materiály!
- Znovu pevně dotáhněte všechny šrouby a zkontrolujte, zda je ohřívač dobře upevněný. Nyní je váš infračervený ohřívač připraven k použití.
- Z důvodu ochrany osob musí být instalace, ke které je ohřívač EUROM GOLDEN 2000 ULTRA (RCD) připojen, vybavena uzemňovacím zařízením (max. 30 mA).

Za určitých okolností může být žádoucí propojit ohřívač s hlavním přívodem elektrické energie a ovládat jej pomocí vypínače. Z důvodu bezpečnosti a vysoké vodotěsnosti (IP65) ohřívače EUROM GOLDEN 2000 ULTRA (RCD) musí takové spojení provést kvalifikovaný elektrikář.

#### **OBSLUHA**

Před každým použitím zkontrolujte:

- zda na spotřebiči nejsou známky poškození.
- zda je spotřebič stále dobře upevněn. Mechanický nosný tlak, oscilace, vítr nebo déšť ho mohou uvolnit.
- zda se v nebezpečné vzdálenosti nenacházejí žádné předměty, plátna, sluneční plachty atd.
- zda má zásuvka, kterou chcete použít, správné napětí (220-240 V, 50 Hz) a je uzemněna.



Při prvním použití (nebo při opětovném použití po dlouhém čase) spotřebič prvních 10 až 15 minut pozorujte a přesvědčte se, že funguje bez problémů.

### **Golden 2000 Ultra:**

Pokud je vše v pořádku, můžete zasunout zástrčku do zásuvky. Infračervený ohřivač začne fungovat. Pokud chcete ohřivač vypnout, vytáhněte zástrčku ze zásuvky a nechte ohřivač vychladnout.

### **Golden 2000 Ultra RCD:**

Ohřivač Golden 2000 Ultra RCD má dálkový ovladač, který funguje na dvě baterie: AAA, 1,5 V.

Pokud používáte dálkový ovladač, nasměrujte ho na přijímací bod ohřivače (na elektrické části). Jestliže jsou mezi dálkovým ovladačem a ohřivačem překážky, ovladač nebude fungovat!

Mimo sezónu vyjměte z dálkového ovladače baterie, prodloužíte tím jeho životnost.

- Přepněte vypínač (7) na boční straně zařízení do polohy "I" (zapnuto).
- Uvedte zařízení do provozu stisknutím tlačítka ON ( - ) na dálkovém ovladači.
- Jedním ze tří tlačítek zvolte vhodný výkon:

- Nízký = 800 W. Nízký výkon s modrým světlem

- Střední = 1500 W. Střední výkon s fialovým světlem

- Vysoký = 2000 W. Vysoký výkon s červeným světlem.

Infračervený ohřivač nyní začne fungovat.

- Chcete-li zařízení vypnout, stiskněte nejdříve tlačítka "off" (vypnout) na dálkovém ovladači. Pak ho vypněte přepnutím vypínače do polohy "O" (vypnuto). Nakonec ho odpojte od elektrické zásuvky. Nechte ohřivač vychladnout.



**Upozornění!** Pokud vypnete přístroj pouze pomocí dálkového ovladače, zůstane v pohotovostním režimu. Proto přístroj vypněte pomocí dálkového ovladače nebo vypínače a vytáhněte zástrčku ze zásuvky!

## **ČIŠTĚNÍ - ÚDRŽBA - SERVIS - LIKVIDACE**

### **Čištění**

Tento spotřebič se skládá z robustní hliníkové skříně s bezpečnostní mřížkou, která nevyžaduje údržbu.

Před čištěním vytáhněte zástrčku ze zásuvky a počkejte, dokud spotřebič dostatečně nevychladne. Spotřebič otírejte pouze čistým hadříkem, který nezanechává vlákna, nebo měkkým kartáčem. K čištění nikdy nepoužívejte abrazivní čisticí prostředky, drsné kartáče a chemické čisticí prostředky! Nikdy nepoužívejte hořlavé čisticí prostředky, například benzol nebo alkohol. Před opětovným použitím nechte spotřebič vyschnout.

Aby nedošlo k úrazu elektrickým proudem a ohrožení života, neponožujte kabel, zástrčku ani žádnou část spotřebiče do vody ani jiné kapaliny.



## Údržba

V infračerveném ohřívači EUROM GOLDEN 2000 ULTRA (RCD) nejsou žádné části, které může opravit uživatel. Spotřebič je velmi dobře utěsněn (IP65) a nesmí jej otevírat nekvalifikované osoby.

Lampa je kvalitativně pokrokovějšího typu, tzv. „GOLDEN 2000 ULTRA Tube“. Má předpokládanou životnost 8000 provozních hodin a za normálních podmínek nebude nutné ji vyměňovat.

Velmi intenzivní používání může vést k předčasnému stárnutí lampy a při nehodě se samozřejmě může rozbít. V takovém případě kontaktujte svého prodejce nebo kvalifikovaného elektrikáře. Lampa má speciální připojení a její demontáž nebo výměnu nesmí provádět nekvalifikované osoby.

## Servis

Případné opravy musí provádět autorizovaní specialisté (dodavatel nebo kvalifikovaný elektrikář), aby byla zajištěna bezpečnost. Záruka se nevztahuje na poškození nebo poruchy, které jsou výsledkem neoprávněně prováděných oprav nebo změn, nehod, nesprávného používání, zneužívání, nedbalosti, komerčního používání nebo nesprávné údržby.

V souladu se zásadami neustálého vývoje produktů si výrobce vyhrazuje právo bez předchozího upozornění produkt a dokumentaci měnit.

## Likvidace

Na konci životnosti se s tímto spotřebičem nesmí zacházet jako s běžným domovním odpadem. Spotřebič musí být odevzdán na místním sběrném místě k recyklaci a / nebo zpracování.

## TECHNICKÉ PARAMETRY

Typ	GOLDEN 2000 ULTRA	GOLDEN 2000 ULTRA (RCD)
Napětí	220/240 V - 50 Hz	220/240 V - 50 Hz
Výkon	2000 W	800-1500-2000 W
Ochrana IP	IP65	IP65
Dálkový ovladač	-	+
Rozměry	48,5 x 13 x 11 (26,5) cm	56 x 13 x 11 (26,5) cm
Hmotnost	2,6 kg	2,75 kg

## **ĎAKUJEME**

Ďakujeme, že ste sa rozhodli pre terasový ohrievač EUROM. Vybrali ste si dobre! Dúfame, že budete spokojný s jeho fungovaním.

Aby ste infračervený ohrievač čo najlepšie využili, je dôležité, aby ste si pred použitím pozorne a kompletne prečítali tento návod a porozumeli inštrukciám v ňom uvedeným. Prečítajte si najmä bezpečnostné pokyny: slúžia na ochranu vás a vášho prostredia.

Návod uschovajte na bezpečnom mieste pre budúce použitie. Uschovajte aj obal: je to tá najlepšia ochrana pre ohrievač, keď sa nepoužíva. A ak zariadenie niekedy predáte, odovzdajte novému majiteľovi aj návod a obal.

## **ÚVOD**

Infračervený ohrievač EUROM GOLDEN 2000 ULTRA (RCD) nezohrieva primárne vzduch v miestnosti, ale všetky predmety pred ohrievačom. To znamená, že tento infračervený ohrievač je účinný a veľmi vhodný aj na použitie na otvorenom priestranstve.

Ohrievač EUROM GOLDEN 2000 ULTRA (RCD) má niekoľko dôležitých výhod:

- vysoký stupeň vodotesnosti (úplne odolný voči prachu a vode, IP65)
- špeciálna trubicová lampa GOLDEN 2000 ULTRA (RCD): vynikajúca lampa s predpokladanou životnosťou 8000 pracovných hodín. Za normálnych okolností nebude výmena lampy potrebná.

Používajte infračervený ohrievač na účel, na ktorý je určený: na ohrievanie miestnosti alebo terasy (predmetu v/na nej). Nevesajte na lampu napr. mokré látky za účelom vysušenia. Vždy dodržiavajte minimálnu vzdialenosť od zariadenia!

## **DÔLEŽITÉ BEZPEČNOSTNÉ POKYNY**

Pri používaní elektrospotrebičov sa musia vždy dodržiavať základné bezpečnostné opatrenia, aby sa znížilo riziko vzniku požiaru, úrazu elektrickým prúdom alebo poranenia osôb atď. Z tohto dôvodu si pred použitím spotrebiča pozorne prečítajte bezpečnostné pokyny, ako aj pokyny na montáž a obsluhu.

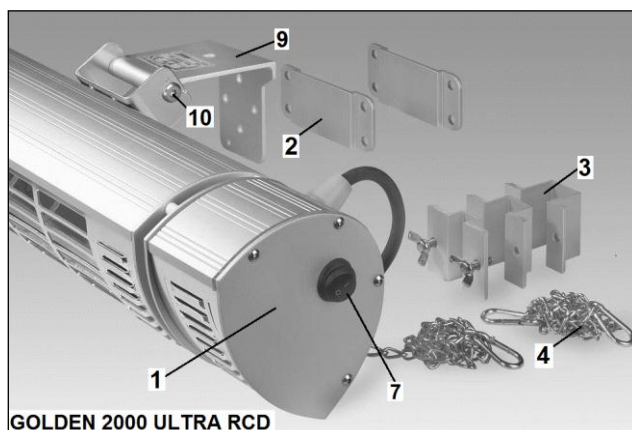
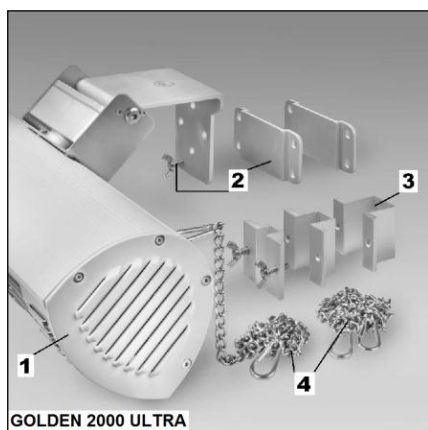
- Pred použitím skontrolujte, či napätie vyznačené na prístroji zodpovedá napätiu elektrickej zásuvky, ku ktorej ho chcete pripojiť. Napájanie musí zodpovedať príslušným predpisom a štátnym normám.
- Predlžovacie šnúry a zásuvkové lišty sa smú použiť len vtedy, ak je ich použitie bezpečné. Vyznačená elektrická klasifikácia predlžovacej šnúry alebo zásuvkovej lišty musí mať adekvátnu prúdovú kapacitu a ich vyznačená elektrická klasifikácia musí zodpovedať klasifikácii zariadenia(-í), ktoré chcete pripojiť. Ak používate cievku s káblom, kábel úplne odviňte!
- Neumiestňujte spotrebič tesne nad alebo pod elektrickú zásuvku.
- Všetky horľavé predmety, napríklad nábytok, závesy, papier atď. udržiavajte mimo dosahu spotrebiča (minimálne 1 meter).
- Napriek tomu, že ohrievač GOLDEN 2000 ULTRA (RCD) je vodotesný, s vodou musíte manipulovať opatrne. Zabezpečte, aby ohrievač GOLDEN 2000 ULTRA (RCD) nemohol spadnúť do vody a nevystavujte ho silnému prúdu vody. Nedotýkajte sa ho mokrymi

rukami. Ohrievač musí byť nainštalovaný tak, aby vypínače a ďalšie ovládacie prvky neboli na dosah alebo sa nedali ovládať z bazéna, vane alebo sprchy.

- Aby sa zabránilo prehriatiu a vzniku požiaru, nezakrývajte ani neblokujte spotrebič. Na spotrebič nekladte žiadne z nasledovných predmetov: oblečenie, prikrývky, vankúše, papier atď. Vždy musí byť dodržaná minimálna vzdialenosť 1 meter medzi spotrebičom a horľavými materiálmi.
- Skrinka a predný kryt spotrebiča sú počas prevádzky veľmi horúce. Preto sa počas používania nedotýkajte spotrebiča: hrozí riziko popálenia! Dávajte pozor, aby sa žiadne horľavé materiály (napr. záclony, stany, vlajky, plastové fólie atď.) pôsobením vetra alebo iných vplyvov prostredia nedostali do blízkosti spotrebiča. Môže to spôsobiť poškodenie popálením alebo požiar. Dajte pozor, aby nezakryli alebo nezablokovali spotrebič. Môže to spôsobiť poškodenie (priškvarením) alebo požiar!
- Ubezpečte sa, že kábel nevisí cez (ostré) hrany, nie je výrazne skrútený, nedá sa ťahať za sebou a nedotýka sa horúcich povrchov.
- Ak sa na spotrebiči z nejakého dôvodu vytvoria praskliny alebo zlomeniny, ak počas prevádzky zistíte nedostatky alebo jej prerušenie, alebo ak sa na hliníkovej skrinke, povrchu predného krytu alebo kábli alebo zástrčke objavia kazy, prerušte prevádzku a vytiahnite zástrčku zo zásuvky. Hrozí nebezpečenstvo požiaru, poranenia alebo škody!
- Ak sú spotrebič, kábel alebo zástrčka poškodené alebo ak sú na nich kazy, kontaktujte vášho dodávateľa, výrobcu alebo kvalifikovaný servis. Aby nedošlo k ohrozeniu, nepokúšajte sa sami opraviť spotrebič. Opravy vykonávané nekvalifikovanými osobami alebo zmeny spotrebiča narušajú prachotesnosť a vodotesnosť zariadenia a rušia platnosť záruky a zodpovednosť výrobcu.
- Vypnite spotrebič, vytiahnite zástrčku zo zásuvky a nechajte spotrebič vychladnúť predtým, ako sa ho dotknete, budete ho inštalovať, demontovať, čistiť alebo vykonávať jeho údržbu.
- V bezprostrednej blízkosti spotrebiča neskladujte žiadne horľavé kvapaliny alebo materiály, napríklad farby, benzín, nádrže s plynom atď. Nepoužívajte spotrebič v horľavom prostredí, napríklad v blízkosti nádrží s horľavými plynmi, plynových potrubí alebo sprejov. Nebezpečenstvo výbuchu a požiaru!
- Nikdy nestrkajte prsty, ceruzky ani iné predmety do otvorov spotrebiča!
- Zariadenie nie je vhodné na použitie osobami (vrátane detí) s fyzickým, zmyslovým alebo mentálnym postihnutím alebo s nedostatkom skúseností a znalostí, bez ohľadu na to, či sú pod dozorom alebo boli poučené o používaní zariadenia osobou, ktorá je zodpovedná za ich bezpečnosť. Vždy zabezpečte, aby sa deti so zariadením nemohli hrať.
- Uchovávajte mimo dosahu detí a nikdy ich nenechávajte bez dozoru pri spotrebiči. Preto pri výbere miesta pre vaše zariadenie vyberte také miesto, aby deti nemali k spotrebiču prístup. Udržujte deti pod dohľadom, aby sa so spotrebičom nemohli hrať.

**Pozor!** Nikdy nenechávajte spotrebič bez dozoru pri používaní. Vypnite ho a odpojte. Nepoužívajte spotrebič s programovacím zariadením, časovým spínačom alebo akýmkoľvek iným zariadením, ktoré automaticky zapína spotrebič. Taktiež nepoužívajte spotrebič s externým regulátorom napätia, napríklad stmievačom, regulátorom otáčok atď. Aj to predstavuje nebezpečenstvo!

## POPIS



Infračervený ohrievač EUROM GOLDEN 2000 ULTRA (RCD) je terasový ohrievač s rôznymi možnosťami použitia. Dvojitá izolácia zabraňuje tomu, aby sa vrchná časť (kde sa nachádza konzola na zavesenie) príliš rozhorúčila.

Infračervený ohrievač EUROM GOLDEN 2000 ULTRA (RCD) pozostáva z:

1. Ohrievača so závesnou konzolou, elektrickým káblom a zástrčkou
2. Stenovej konzoly (2x) s krátkou krídlovou maticou na upevnenie
3. Troch konzol (rôzne veľkosti) na zavesenie na konštrukciu stanu, slnečníka alebo podobného predmetu, s dvomi krídlovými maticami
4. Súpravy reťazí s 2x2 karabínovými hákmi pre zavesenie na strop
5. Diaľkového ovládača (iba typ RCD)

a materiálu na pripevnenie.

Ohrievač EUROM GOLDEN 2000 ULTRA RCD má oddelenú elektrickú časť s prijímacím bodom pre diaľkový ovládač a vypínačom (7) na bočnej strane.

## INŠTALÁCIA

Pred inštaláciou najprv upevnite závesnú konzolu (9) na ohrievač. Vhodným imbusovým kľúčom uvoľníte prvú imbusovú skrutku (10) a pomocou druhej skrutky vytiahnete kolík z otvoru skrutky. Závesnú konzolu (9) umiestnite medzi dva skrutkové otvory tak, ako vidíte na obrázku. Pomocou druhej skrutky zatlačte kolík späť cez skrutkové otvory a závesnú konzolu. Vráťte na pôvodné miesto aj prvú imbusovú skrutku a imbusovým kľúčom ju pevne zaskrutkujte.

Ohrievač EUROM GOLDEN 2000 ULTRA (RCD) sa dá nainštalovať tromi spôsobmi:

- Zavesenie zo steny (prípadne stropu) pomocou stenovej konzoly
- Zavesenie z rámu (slnečníku, stanu alebo podobného predmetu) pomocou konzoly
- Zavesenie zo stropu pomocou reťazí

Odstráňte všetok obalový materiál (vrátane tlmiaceho materiálu okolo žiarovky) pred inštaláciou ohrievača a skontrolujte, či spotrebič, napájací kábel a zástrčka nie sú poškodené.

Starostlivo si vyberte správne miesto na inštaláciu ohrievača.

Pred upevnením skontrolujte, či sú dodržané minimálne bezpečné vzdialenosti medzi okolitými predmetmi a vybraným miestom:

Minimálna vzdialenosť od najnižšieho bodu ohrievača po podlahu: 1,8 metra

Minimálna vzdialenosť od ohrievača k ohrievanému predmetu: 1 meter

Minimálna vzdialenosť hornej\* časti ohrievača po protipožiarny strop: 0,2 metra

Minimálna vzdialenosť hornej\* časti ohrievača po nepremokavú plachtu stanu, slnečník atď.: 0,25 metra

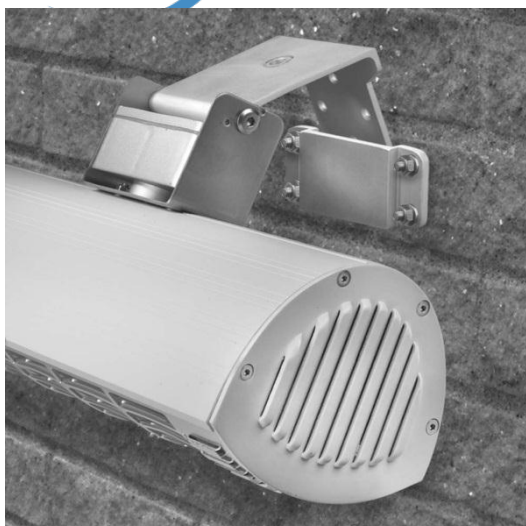
Minimálna vzdialenosť bočnej strany ohrievača po steny, prekážky, predmety: 0,5 metra

\* Horná časť ohrievača je tá strana, kde je pripevnená závesná konzola.

Ak zavesíte zariadenie vonku, ubezpečte sa, že je chránené pred vetrom.

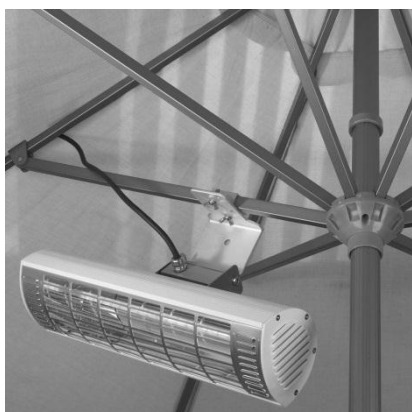
## 1 – Zavesenie zo steny (prípadne stropu) pomocou stenovej konzoly

- Spotrebič musí byť namontovaný pokiaľ možno na nehorľavom základe. Tento základ musí byť bez vibrácií, presne vertikálny a dostatočne stabilný, aby trvalo bez problémov udržal spotrebič. Skontrolujte, či sú dodané príchytky a skrutky vhodné, dostatočne pevné a adekvátne pre daný základ. Dodaný materiál je identifikovaný pre tehlovú stenu; pri inom základe požiadajte odborníka o vhodný materiál.
- Pripevnite montážnu konzolu presne vodorovne na stenu pomocou štyroch dodaných kotviacich príchytkov, pozri obr.
- Zavesíte terasový ohrievač so závesnou konzolou v



stenovej konzole. Pozrite si obrázok. Zasuňte konzolu cez stenovú konzolu čo najďalej – malý otvor v konzole vyčnieva pod stenovou konzolou. Zaistíte terasový ohrievač zaskrutkovaním dodanej krátkej krídlovej matice čo najďalej do malého otvoru v závesnej konzole.

- Terasový ohrievač môže byť tiež rovnakým spôsobom zavesený na strope. V takom prípade sa musí poistná krídlová matica vymeniť za pevnú skrutku (nie je súčasťou dodávky), ktorá môže byť pripevnená pomocou príchytky v strope. Upevnenie pravidelne kontrolujte!



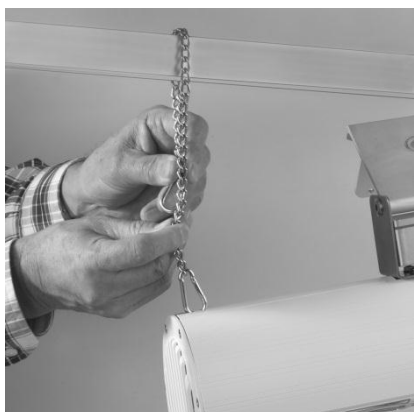
## 2 – Zavesenie z rámu (slnečník, stan alebo podobný predmet) pomocou konzoly

- Uistite sa, že rám, na ktorý chcete zavesiť terasový ohrievač, je dostatočne pevný, aby na dlhšiu dobu uniesol váhu terasového ohrievača.
- Vyberte si, ktorá z troch dodaných konzol je vhodná pre daný rám. Musíte si vybrať najmenšiu možnú verziu.



- Zasuňte konzolu okolo rámu, umiestnite terasový ohrievač oproti nej a priskrutkujte konzolu k závesnej konzole pomocou 2 krídlových matíc (pozrite si obrázok).

### 3 – Zavesenie zo stropu pomocou reťazí



- Vyberte 2 závesné body v strope, 40 cm od seba. Uistite sa, že strop a montážne materiály sú dostatočne pevné a vhodné, aby po dlhšiu dobu udržali váhu ohrievača.
- Pripevnite závesné oká k stropu (nie sú súčasťou dodávky).
- Zaveste jeden koniec reťazí na závesné body ohrievača pomocou karabínového háku. Karabínové háky na druhom konci reťaze zaveste cez závesné oká v strope. Potiahnutie reťaze cez závesné oko a pripevnenie druhého karabínového háku k reťazi vám umožňujú zvýšiť

výšku zavesenia ohrievača (pozrite si obrázok).

Vždy berte do úvahy minimálne vzdialenosti od stropu, podlahy, stien a predmetov!

#### Pre všetky možnosti platia nasledovné zásady:

- Pri akomkoľvek spôsobe montáže ohrievača GOLDEN ULTRA (RCD) vždy ved'te elektrický kábel priamo preč od ohrievača. Nesmie sa rozhorúčiť!
- Nastavte požadovaný uhol vyžarovania zariadenia. Môžete tak urobiť imbusovým kľúčom, ktorým trochu povolíte obe imbusové skrutky. Po nastavení uhla ich opäť pevne zaskrutkujte! Ohrievač sa dá otáčať v rozsahu približne 90°- pri upevnení na stenu od 30° smerom hore približne po 60° smerom dole. Pri nastavovaní uhla dávajte pozor, aby ohrievač nevyžaroval teplo na horľavé materiály v krátkej vzdialenosti!
- Druhý raz pevne dotiahnite všetky skrutky a skontrolujte, či je ohrievač pevne namontovaný. Teraz je váš infračervený ohrievač pripravený na použitie.
- Z dôvodu ochrany osôb musí byť inštalácia, ku ktorej je pripojený ohrievač EUROM GOLDEN 2000 ULTRA (RCD), vybavená uzemňovacím zariadením (max. 30 mA).

Za určitých okolností môže byť žiadané vytvoriť rýchle spojenie medzi ohrievačom a sieťovým napájaním a ovládať ohrievač vypínačom. Keďže ohrievač EUROM GOLDEN 2000 ULTRA (RCD) má vysokú vodotesnosť (IP65) a z bezpečnostných dôvodov musí byť takéto spojenie vykonané kvalifikovaným elektrikárom.

#### **OBSLUHA**

Pred každým použitím skontrolujte:

- či na spotrebiči nie sú známky poškodenia.
  - či je spotrebič stále pevne pripevnený. Mechanický nosný tlak, oscilácie, vietor alebo dážď môžu spôsobiť uvoľnenie.
  - či sa v nebezpečnej vzdialenosti nenachádzajú žiadne predmety, plátna, slnečné clony atď.
  - či zásuvka, ktorú chcete použiť, má správne napätie (220-240 V, 50 Hz) a je uzemnená.
- Pri prvom použití spotrebiča (alebo pri použití po dlhom čase) ho prvých 10 až 15 minút pozorujte a presvedčte sa, že funguje bez problémov.

**Golden 2000 Ultra:**

Ak je všetko v poriadku, môžete zasunúť zástrčku do zásuvky. Infračervený ohrievač začne fungovať. Ak chcete ohrievač vypnúť, vytiahnite zástrčku zo zásuvky a nechajte ohrievač vychladnúť.

**Golden 2000 Ultra RCD:**

Ohrievač Golden 2000 Ultra RCD má diaľkový ovládač, ktorý funguje na dve batérie: AAA, 1,5 V.

Pri používaní nasmerujte diaľkový ovládač na prijímací bod ohrievača (na elektrickej časti). Ak sú medzi diaľkovým ovládačom a ohrievačom prekážky, ovládač nebude fungovať!

Mimo sezóny vyberte z diaľkového ovládača batérie, predĺžite tým jeho životnosť.

- Prepnite vypínač (7) na bočnej strane zariadenia do polohy „I“ (zapnutý)

- Uvedte zariadenie do prevádzky stlačením tlačidla ON (→) na diaľkovom ovládači.

- Jedným z troch tlačidiel zvolte vhodný výkon:

- Nízky = 800 W. Nízky výkon s modrým svetlom

- Stredný = 1500 W. Stredný výkon s fialovým svetlom

- Vysoký = 2000 W. Vysoký výkon s červeným svetlom.

Teraz začne infračervený ohrievač fungovať.

- Ak chcete zariadenie vypnúť, najskôr stlačte tlačidlo „off“ (vypnúť) na diaľkovom ovládači. Potom

ho vypnite prepnutím vypínača do polohy „O“ (vypnuté). Nakoniec ho odpojte od elektrickej zásuvky. Nechajte ohrievač vychladnúť.



**Výstraha!** Keď vypnete prístroj iba pomocou diaľkového ovládača, zostane v pohotovostnom režime. Preto ho vypnite pomocou diaľkového ovládača alebo vypínača a vytiahnite zástrčku zo zásuvky!

**ČISTENIE - ÚDRŽBA - SERVIS - LIKVIDÁCIA****Čistenie**

Tento spotrebič sa skladá z robustnej hliníkovej skrinky s bezpečnostnou mriežkou, ktorá nevyžaduje údržbu.

Pred čistením vytiahnite zástrčku z elektrickej zásuvky a počkajte, kým spotrebič dostatočne vychladne. Spotrebič utierajte iba čistou handričkou, ktorá nezanecháva vlákna, alebo mäkkou kefou. Na čistenie nikdy nepoužívajte abrazívne čistiace prostriedky, drsné kefy a chemické čistiace prostriedky! Nikdy nepoužívajte horľavé čistiace prostriedky, napríklad benzén alebo alkohol. Pred opätovným použitím nechajte spotrebič vyschnúť.

Aby nedošlo k úrazu elektrickým prúdom a ohrozeniu života, neponárajte kábel, zástrčku ani žiadnu časť spotrebiča do vody ani inej kvapaliny.

## Údržba

V infračervenom ohrievači EUROM GOLDEN 2000 ULTRA (RCD) nie sú žiadne časti, ktoré môže opraviť používateľ. Spotrebič je veľmi dobre utesnený (IP65) a nesmú ho otvárať nekvalifikované osoby.

Lampa je z vyššieho typu „GOLDEN 2000 ULTRA Tube“. Má predpokladanú životnosť 8000 pracovných hodín a za normálnych podmienok nebude potrebná jej výmena.

Veľmi intenzívne používanie môže viesť k predčasnemu starnutiu lampy a pri nehode sa, samozrejme, môže rozbiť. V tom prípade kontaktujte vášho predajcu alebo kvalifikovaného elektrikára. Lampa má špeciálne pripojenie a jej demontáž alebo výmenu nesmú vykonávať nekvalifikované osoby.

## Servis

Opravy musia vykonávať autorizovaní špecialisti (dodávateľ alebo kvalifikovaný elektrikár), aby sa zabezpečila elektrická bezpečnosť.

Záruka sa nevzťahuje na poškodenie alebo poruchy, ktoré sú výsledkom neoprávnene vykonávaných opráv alebo zmien, nehôd, nesprávneho používania, zneužívania, zanedbávania, komerčného používania alebo nesprávnej údržby.

V súlade so zásadami neustáleho vývoja produktov si výrobca vyhradzuje právo na zmenu produktu a dokumentácie bez predchádzajúceho upozornenia.

## Likvidácia

Na konci životnosti sa s týmto spotrebičom nesmie zaobchádzať ako s bežným odpadom z domácnosti. Musí byť odovzdaný na miestnom zbernom mieste na recykláciu a/alebo spracovanie.

## TECHNICKÉ PARAMETRE

Typ	GOLDEN 2000 ULTRA	GOLDEN 2000 ULTRA (RCD)
Napätie	220/240 V - 50 Hz	220/240 V - 50 Hz
Kapacita	2000 W	800-1500-2000 W
Ochrana IP	IP65	IP65
Diaľkový ovládač	-	+
Rozmery	48,5 x 13 x 11 (26,5) cm	56 x 13 x 11 (26,5) cm
Hmotnosť	2,6 kg	2,75 kg

## **MULȚUMIM**

Vă mulțumim pentru că ați ales un radiator de terasă EUROM. Ați făcut o alegere bună! Sperăm că va funcționa spre deplina dvs. satisfacție.

Pentru a profita la maxim de radiatorul dvs. pentru terasă, înainte de a-l utiliza asigurați-vă că parcurgeți cu atenție și înțelegeți aceste instrucțiuni. Acordați atenție specială instrucțiunilor de siguranță; acestea sunt destinate a vă proteja pe dvs. personal și mediul în care trăiți!

Păstrați instrucțiunile pentru a le putea reciti la nevoie. Păstrați și ambalajul: acesta asigură cea mai bună protecție radiatorului dvs. de terasă când îl depozitați în afara sezonului. Dacă dați și altcuiva aparatul, nu uitați să-i dați și instrucțiunile și ambalajul.

## **INTRODUCERE**

Radiatorul cu infraroșu EUROM GOLDEN 2000 ULTRA (RCD) nu încălzește în primă instanță aerul ambiental ci toate obiectele din raza sa. Astfel, radiatorul cu infraroșu este foarte eficient și este adecvat folosirii în aer liber.

EUROM GOLDEN2000 ULTRA (RCD) are câteva avantaje importante:

- grad înalt de etanșeitate (complet etanș împotriva prafului și apei, IP65)
- becul special 'GOLDEN 2000 ULTRA (RCD) tube': un bec superior cu o durată de viață de 8000 de ore de funcționare. În condiții normale, nu ar trebui să fie nevoie să îl schimbați. Utilizați radiatorul cu infraroșu exclusiv pentru scopul în care a fost conceput: încălzirea (obiectelor dintr-un/de pe) un spațiu sau terasă. Nu întindeți textile deasupra acestuia pentru a le usca și țineți cont de distanțele minime până la aparat!

## **INSTRUCȚIUNI DE SIGURANȚĂ IMPORTANTE**

Când se folosește aparatură electrică, trebuie să respectați întotdeauna câteva reguli de siguranță de bază pentru a evita riscul de foc, șocuri electrice sau vătămări corporale, etc. De aceea, citiți cu atenție instrucțiunile de siguranță dar și instrucțiunile de montare și funcționare a aparatului înainte de a lua în folosință aparatul.

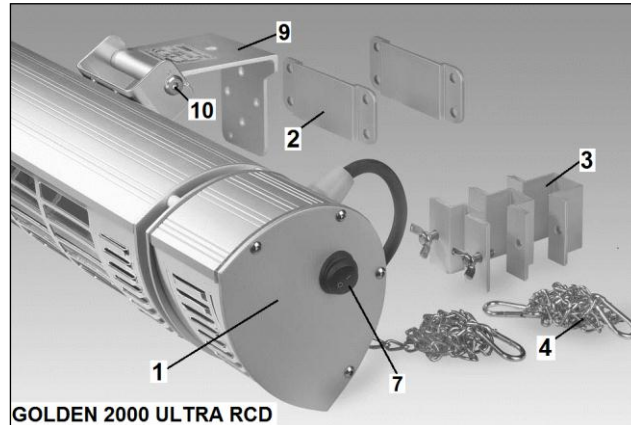
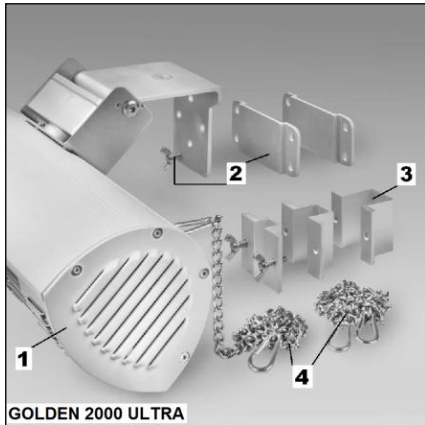
- Înainte de utilizare, verificați dacă voltajul indicat pe aparat corespunde cu tensiunea punctului electric unde doriți să-l conectați. Alimentarea cu curent trebuie să respecte normele legislative și reglementările naționale în vigoare.
- Prelungitoarele sau cutiile de distribuție pot fi folosite doar dacă utilizarea lor se face în condiții de siguranță. Capacitatea electrică indicată a prelungitorului și/sau cutiei de distribuție trebuie să fie suficiente pentru aparatura ce urmează a fi conectată și voltajul pentru care este conceput prelungitorul și/sau cutia de distribuție trebuie să corespundă cu cea solicitată de aparatură. Prelungitoarele și cutiile de distribuție trebuie să respecte legislația în vigoare. Dacă folosiți un tambur de cablu, scoateți întreg cablul de pe tambur!
- Nu amplasați aparatul chiar deasupra sau dedesubtul unei prize.
- Păstrați distanță între aparat și toate obiectele inflamabile precum mobilier, perdele, hârtie, etc. (cel puțin 1 metru!).

- În ciuda faptului că radiatorul pentru terasă GOLDEN 2000 ULTRA (RCD) este etanș, trebuie să fiți atenți cu apa. Asigurați-vă că acesta nu poate cădea în apă și nu-l expuneți jeturilor puternice de apă. Nu îl atingeți cu mâinile ude și instalați radiatorul pentru terasă în așa fel încât să nu poată fi atins sau operat din baie (piscină) sau duș.
- Nu acoperiți sau blocați niciodată radiatorul pentru terasă; se poate supraîncălzi și poate apărea pericolul de incendiu. Nu întindeți sau nu așezați niciodată pe aparat obiecte precum îmbrăcăminte, păaturi, perne, plapume, hârtie, etc. Trebuie să respectați întotdeauna distanța minimă de 1 metru între aparat și materialele inflamabile.
- Carcasa și partea din față a aparatului se înfierbântă foarte tare în timpul folosirii. Așadar, nu atingeți aparatul în timpul folosirii: vă puteți arde! Asigurați-vă că vântul sau alți factori de mediu nu aduc materiale inflamabile în vecinătatea aparatului. Materiale precum perdele, prelate de cort, stegulețe, folii de plastic, etc. Acest lucru poate duce la aprinderea acestora sau la incendii. Atenție ca acestea să nu acopere sau blocheze aparatul.
- Asigurați-vă că cablul electric nu trece peste muchii (ascuțite), că nu trebuie să fie îndoit, că este smucit și că nu atinge suprafețe încinse.
- Dacă, oricare ar fi motivul, aparatul se distruge sau se defectează sau se oprește din funcționare, dacă constatați neajunsuri în timpul funcționării aparatului sau deranjamente, sau în cazul în care carcasa de aluminiu, partea din față a cablului electric sau ștecherul prezintă fisuri, scoateți imediat din funcțiune aparatul și întrerupeți alimentarea cu curent. Poate apărea pericol de foc, vătămări corporale sau daune!
- Dacă aparatul, cablul electric sau ștecherul prezintă deteriorări sau defecțiuni, adresați-vă furnizorului dvs., producătorului sau unui service pentru reparații sau înlocuire. Nu faceți dvs. reparații, poate fi periculos! Reparațiile sau modificările executate de persoane neautorizate afectează etanșeitatea la apă și praf a aparatului și atrag după sine anularea garanției și răspunderii producătorului.
- Opriți întotdeauna aparatul, scoateți ștecherul din priză și lăsați-l să se răcească înainte de a-l atinge, instala, muta, curăța sau întreține.
- Nu păstrați lichide sau materiale inflamabile precum vopsea, benzină, butelii de gaz în imediata vecinătate a aparatului. Nu folosiți aparatul într-un mediu explozibil precum vecinătatea rezervoarelor de gaz, conductelor de gaz sau aerosol. Se crează pericol de explozie și incendiu!
- Nu introduceți niciodată degetele, creioane sau alte obiecte în orificiile sau deschiderile aparatului!
- Acest aparat nu a fost conceput pentru a fi folosit de persoane cu handicap fizic sau psihic sau de către copii, sau de persoane cu lipsă de experiență și cunoștințe, indiferent dacă acestea sunt supravegheate sau dacă li s-au dat instrucțiuni cu privire la folosirea aparatului de către o persoană responsabilă pentru siguranța acestora. Trebuie să aveți grijă ca copiii să nu se joace cu aparatul.
- Păstrați aparatul departe de accesul copiilor și nu-i lăsați niciodată singuri cu aparatul. Când alegeți un loc pentru aparat, țineți întotdeauna cont ca acesta să fie departe de accesul copiilor. Nu uitați că nu au voie să se joace cu aparatul.



- **Avertisment!** Nu lăsați niciodată aparatul nesupravegheat atunci când este în funcțiune, ci opriți-l și scoateți ștecherul din priză. Prin urmare, nu folosiți niciodată un programator, un temporizator sau orice altă modalitate de pornire automată a radiatorului pentru terasă. Nu folosiți aparatul cu un regulator de tensiune extern precum gradiatoare, ș.a.; și acestea sunt riscante!

## DESCRIERE



Radiatorul cu infraroșu EUROM GOLDEN 2000 ULTRA (RCD) este un radiator pentru terasă cu diverse posibilități de aplicare. Datorită izolației duble, partea de deasupra (partea prevăzută cu ureche de prindere) nu se încălzește foarte tare. Radiatorul cu infraroșu EUROM GOLDEN 2000 ULTRA (RCD) are următoarele componente:

1. Radiator cu ureche de prindere, cablu electric și ștecher
  2. Suport pentru perete (2x) cu piuliță-fluture pentru siguranță
  3. Trei bride (div. dimensiuni) pentru suspendare de cadrul cortului, copertinei, ș.a. cu două piulițe-fluture
  4. Set de lanțuri cu 2x2 carabine pentru suspendare de plafon
  5. Telecomandă (doar modelul RCD)
- și materialele de fixare.

EUROM GOLDEN 2000 ULTRA RCD are o parte electrică separată cu punctul de recepție pentru telecomandă și un întrerupător on/off (7) pe laterală.

## INSTALARE

Înainte de instalare fixați suportul (9) pe radiator. Deșurubați în acest scop șurubul cu cap imbus (10) cu cheia imbus potrivită și scoateți pinul cu celălalt șurub din gaura pentru șurub. Plasați suportul (9) între cele două găuri pentru șurub, ca în imagine.

Împingeți pinul cu al doilea șurub înapoi prin găurile pentru șurub și suport. Inserați primul șurub cu cap imbus înapoi și strângeți-l bine cu cheia imbus.

EUROM GOLDEN 2000 ULTRA (RCD) poate fi instalat în 3 moduri:

- Suspendat de un perete (sau eventual de plafon) cu ajutorul suportului de perete
- Suspendat de un cadru (copertină, cort, ș.a.) cu ajutorul bridei
- Suspendat de un plafon cu ajutorul lanțurilor

Înainte de instalare, îndepărtați toate ambalajele (incl. materialele de protecție împotriva șocurilor din jurul becului) și verificați aparatul, cablul electric și ștecherul pentru a depista eventuale urme de deteriorare.

Alegeți cu atenție locul potrivit pentru instalarea radiatorului cu infraroșu.

Înainte de fixare, verificați dacă se respectă distanțele de siguranțe minime față de împrejurimi:

Distanța minimă între cel mai de jos punct al radiatorului – podea: 1,8 metri

Distanța minimă între radiator – obiectul radiat: 1 metru

Distanța minimă între partea de deasupra \* radiator – plafon neinflamabil: 0,2 metri

Distanța minimă între partea de deasupra \* radiator – prelată cort, copertină, etc.: 0,25 metri

Distanța minimă între partea laterală a radiatorului – pereți, obstacole, obiecte: 0,5 metri

\* Partea de sus a radiatorului este partea de care este fixată urechea de prindere.

Dacă suspendați aparatul afară, atenție ca acesta să nu fie expus la vânt puternic.

### 1 - Suspendare de un perete (sau eventual plafon) cu ajutorul suportului de perete

- Este de preferat ca aparatul să fie montat pe o bază inflamabilă. Această bază trebuie să nu trepideze, să fie poziționată vertical și să fie suficient de solidă pentru a susține aparatul fără probleme pe o perioadă lungă. Verificați dacă accesoriile de fixate livrate în ambalaj (șuruburi și bolțuri) sunt adecvate, sunt suficient de solide și sunt potrivite pentru baza aleasă. Materialele livrate se potrivesc pentru pereți de cărămidă; pentru alte tipuri de bază, trebuie să cereți sfatul unui specialist cu privire la materialele care se potrivesc.

- Fixați suportul de perete perfect orizontal cu ajutorul celor patru șuruburi pentru zidărie, vezi imaginea.

- Suspendați radiatorul pentru terasă cu urechea de prindere în suportul de perete, vezi imaginea.



Împingeți cât mai departe urechea prin suportul de perete; micul orificiu din suport iese sub suportul de perete. Asigurați radiatorul pentru terasă înșurubând piulița-fluture cât mai departe în micul orificiu al urechii de prindere.

- În aceeași modalitate se poate fixa radiatorul și de plafon. În acest caz, piulița-fluture de fixare trebuie înlocuită cu un șurub solid (neinclus în pachet) care se fixează în plafon cu un bolț. Verificați în mod regulat fixarea!



## 2 - Suspendat de un cadru (copertină, cort, ș.a.) cu ajutorul bridei



- Asigurați-vă că cadrul de care doriți să suspendați radiatorul pentru terasă este suficient de solid pentru a susține în siguranță radiatorul pe o perioadă lungă de timp.
- Alegeți care dintre cele trei bride este cea potrivită pentru cadru; trebuie să alegeți opțiunea cea mai mică posibil.
- Culisați brida în jurul cadrului, așezați radiatorul pe ea și fixați brida cu două piulițe-fluturi (vezi imaginea).

## 3 - Suspendat de un plafon cu ajutorul lanțurilor



- Alegeți 2 puncte de suspendare în plafon, la distanță de 40 de cm. Asigurați-vă că plafonul și materialele de fixare sunt suficient de solide și potrivite pentru a susține radiatorul pe o perioadă lungă de timp.
- Fixați ochiurile de suspendare în plafon (nu sunt livrate în pachet).
- Agățați lanțurile cu o parte de punctele de suspendare ale radiatorului cu ajutorul cârligului cu carabină. Cârligele cu carabină din cealaltă parte a lanțului se agăță în ochiurile de suspendare din plafon. Trăgând lanțul prin

ochiul de suspendare și fixând cel de-al doilea cârlig carabină de lanț, puteți eventual suspenda radiatorul ceva mai sus (vezi imaginea). Respectați întotdeauna distanțele minime față de plafon, podea, pereți și obiecte!

### Pentru toate opțiunile se aplică următoarele:

- Oricum ați instala GOLDEN ULTRA (RCD), scoateți imediat cablul electric din vecinătatea radiatorului. Acesta nu are voie să se înfierbânte!
- Reglați unghiul de radieră al aparatului. Asta se poate face și deșurubând ușor ambele șuruburi cu cap imbus, cu ajutorul cheii imbus. După fixare înșurubați-le la loc și strângeți-le bine! Radiatorul se poate roti aproximativ 90°: la fixarea de perete, de la 30° în sus până la aproximativ 60°, orientat în jos. Când orientați aparatul, fiți atenți ca radiatorul să nu orienteze căldura emanată asupra materialelor inflamabile de la distanță mică!
- Acum mai strângeți o dată toate șuruburile și verificați dacă aparatul este fixat în mod stabil. Radiatorul dvs. cu infraroșu este acum gata de folosire.
- Pentru siguranța personală, EUROM GOLDEN 2000 ULTRA (RCD) trebuie conectat la o instalație electrică prevăzută cu întrerupător pe circuitul de scurgere la pământ cu 30 mAmp.

În anumite condiții puteți fi tentați să conectați radiatorul la rețeaua de electricitate și să-l operați cu un întrerupător. Pentru a garanta siguranța și etanșeitățile la apă și praf a EUROM GOLDEN 2000 ULTRA (RCD), astfel de racordări trebuie să fie executate de un electrician autorizat.

## **UTILIZARE**

Verificați înainte de fiecare utilizare:

- dacă aparatul nu prezintă urme de deteriorare.
- dacă aparatul este încă bine fixat. Vântul, ploaia și forța greutateii pot afecta în timp fixarea.
- dacă în distanța de siguranță nu se află obiecte, prelate, umbrele, etc.
- dacă priza pe care doriți să o folosiți are voltajul corect (220-240V-50Hz) și împământare.

Când folosiți aparatul pentru prima dată (sau îl refolosiți după o perioadă lungă de timp), trebuie să urmăriți cu atenție aparatul în primele 10 - 15 minute pentru a observa dacă funcționează fără probleme.

### **Golden 2000 Ultra:**

Când totul este în ordine, puteți introduce ștecherul în priză. Radiatorul cu infraroșu va începe să funcționeze. Pentru a opri aparatul, scoateți ștecherul din priză. Dați-i timp radiatorului să se răcească.

### **Golden 2000 Ultra RCD:**

Aparatul Golden 2000 Ultra RCD are o telecomandă care funcționează cu 2 baterii: AAA, 1,5V.

În timpul folosirii, orientați telecomanda înspre punctul de recepție al radiatorului (pe partea electrică). Dacă există obstacole între telecomandă și aparat, aceasta nu va funcționa!

Scoateți bateriile în afara sezonului, aceasta prelungeste durata de viață a telecomenzii!

- Apăsați butonul on/off (7) de pe partea laterală a aparatului, poziția 'I' (on)
- Puneți aparatul în funcțiune apăsând butonul 'on' apăsând (-) pe telecomandă.
- Acum alegeți puterea dorită apăsând pe unul dintre cele 3 butoane:
  - Low = 800 Watt. putere mică cu lumină albastră
  - Med = 1500 Watt. Putere medie cu lumină violet
  - High = 2000 Watt. Putere mare cu lumină roșie.

Radiatorul cu infraroșu va începe să funcționeze.

- Pentru a opri aparatul, apăsați mai întâi butonul 'off' pe telecomandă. Apoi îl opriți setând întrerupătorul on/off pe 'O' (off). Apoi scoateți ștecherul din priză. Dați-i timp radiatorului să se răcească.

**Avertisment!** Când opriți aparatul cu telecomanda, aparatul rămâne în 'stand-by'. Prin urmare, opriți aparatul și cu telecomanda cât și de la butonul on/off și scoateți ștecherul din priză!

**GEREEDSHOP.NL**



## **CURĂȚARE - ÎNTREȚINERE- SERVICE - ARUNCARE LA GUNOI**

### **Curățare**

Acest aparat constă dintr-o carcasă de aluminiu solidă care nu necesită întreținere, cu un grilaj de protecție pentru bec.

Înainte de a curăța exteriorul, scoateți ștecherul din priză și lăsați becul să se răcească. Ștergeți aparatul cu o lavetă sau perie curată, moale, care nu lasă scame. Nu utilizați detergenți agresivi, bureți sau perii abrazive sau substanțe de curățare chimice puternice; acestea pot deteriora materialul. Nu folosiți niciodată mijloace de curățare inflamabile precum benzină sau spirt. Lăsați aparatul să se usuce bine înainte de a-l folosi din nou. Nu scufundați niciodată în apă sau alte lichide ștecherul, cablul electric sau orice altă parte a aparatului. Aceasta poate cauza șocuri electrice!

### **Întreținere**

În radiatorul cu infraroșu EUROM GOLDEN 2000 ULTRA (RCD) nu există componente care necesită întreținere sau care pot fi înlocuite/reparate de către utilizator. Aparatul este foarte bine închis (IP65, etanș împotriva apei) și este permisă deschiderea lui de către persoane neautorizate.

Becul este de înaltă calitate 'GOLDEN 2000 ULTRA Tube'. Acesta are o durată de viață de 8000 de ore de funcțiune și, în condiții de utilizare normală, nu ar trebui să necesite înlocuirea. Utilizarea intensivă poate duce la uzură anticipată și becul s-ar putea sparge din greșeală. Adresați-vă în astfel de situații furnizorului sau unui electrician autorizat.

Aceasta deoarece becul are o un racord special și nu este voie să fie îndepărtat sau înlocuit de persoane neautorizate.

### **Service**

Eventualele reparații trebuie executate de specialiști (furnizor sau electrician autorizat) pentru a garanta siguranța. Defecțiunile și deranjamentele în urma reparațiilor sau modificărilor făcute de dvs. la aparat, accidentele, utilizarea incorectă, neglijența, întreținerea incorectă/insuficientă și utilizarea comercială duc la pierderea garanției. Producătorul este continuu preocupat de îmbunătățirea produselor sale. Prin urmare, el își rezervă dreptul de a aduce modificări la produs sau la documentație fără informarea terților.

### **aruncare la gunoi**

Acest aparat nu poate fi aruncat asemenea deșeurilor menajere normale ci trebuie depus în locațiile de predare speciale pentru reciclare și/sau procesare.

### **DATE TEHNICE:**

Tip	GOLDEN 2000 ULTRA	GOLDEN 2000 ULTRA (RCD)
Voltaj	220/240V - 50Hz	220/240V - 50Hz
Putere	2000W	800-1500-2000W
Clasă IP	IP65	IP65
Telecomandă	-	+
Dimensiuni	48,5 x 13 x 11 (26,5) cm	56 x 13 x 11 (26,5) cm
Greutate:	2,6 kg	2,75 kg