

Instructieboekje / manual  
Bedienungsanleitung / Livret d'instructions



.NL

# **Force 1012 wet/dry**

stofzuiger - vacuum cleaner  
Staubsauger / aspirateur



**DANK**

Hartelijk dank dat u voor de EUROM FORCE stofzuiger gekozen hebt. U hebt daarmee een goede keus gemaakt! Wij hopen dat hij tot uw volle tevredenheid zal functioneren.

Om het beste uit uw stofzuiger te halen is het belangrijk dat u dit instructieboekje vóór gebruik aandachtig en in zijn geheel doorleest en ook begrijpt. Schenk daarbij speciaal aandacht aan de veiligheidsvoorschriften: die worden vermeld ter bescherming van u en uw omgeving!

Bewaar het instructieboekje tenslotte om het in de toekomst nog eens te kunnen raadplegen.

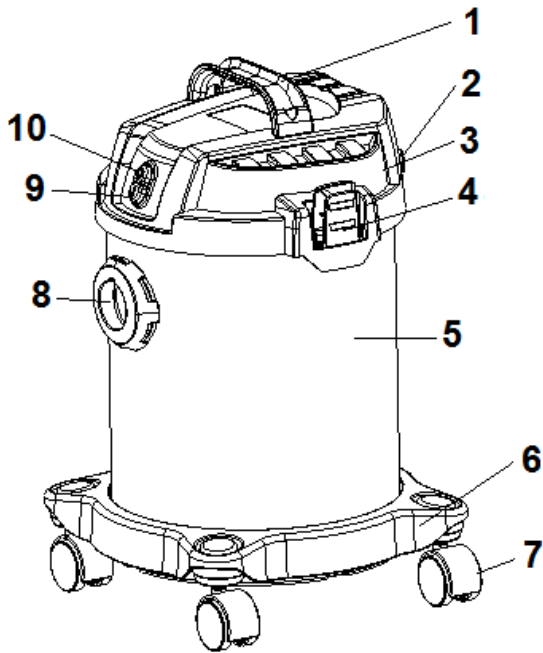
**TECHNISCHE GEGEVENS**

<b>Model</b>	<b>EUROM Force 1012 Wet/dry</b>
Aansluitspanning	220-240V / 50Hz
Vermogen	1000 Watt
Onderdruk	>150 mbar
Luchtverplaatsing	36 l/s
Ketelinhoud	12 liter (RVS)
Elektrokabel	4 m.
Lengte slang	1,6 m., Ø 32 mm.
Zuigbuis	3 x 36 cm, RVS
Accessoires	combi zuigmond
	combi borstelmondstuk/kierenzuiger
Gewicht	4 kg
Afmetingen	30 x 30 x 46 cm

**VEILIGHEIDSVOORSCHRIFTEN**

1. Controleer voor gebruik of de spanning die het stopcontact, waarop u de stofzuiger wilt aansluiten, afgeeft, gelijk is aan het voltage dat op het typeplaatje van de stofzuiger staat.
2. Controleer stofzuiger, stekker en elektrokabel voor gebruik op beschadigingen. Gebruik geen beschadigd apparaat!
3. Gebruik geen verlengsnoeren met onvoldoende capaciteit.
4. Dit apparaat is uitsluitend bedoeld voor normaal huishoudelijk gebruik.
5. Gebruik het apparaat niet buitenshuis!
6. Houd het apparaat uit de buurt van sterk zonlicht, kachels, open vuur en hoge temperaturen. Dat zou het kunststof kunnen vervormen of afbreken.
7. Gebruik het apparaat niet in een brandgevaarlijke omgeving zoals nabij gastanks, gasleidingen of spuitbussen. Dat levert explosie- en brandgevaar op!
8. De volgende voorwerpen en/of stoffen mogen niet met de EUROM Force stofzuiger worden opgezogen:
  - Brandende, rokende of hete voorwerpen/stoffen als hete as, gloeiende sigaretten, lucifer enz.

- Te grote voorwerpen
  - Scherpe voorwerpen als scherven, spijkers enz.
  - Vluchtige stoffen, brandbare gassen, zuren, afval dat explosiegevaar oplevert enz.
  - Gevaarlijke stoffen als asbest enz.
  - Licht-ontvlambare stoffen als benzine, gasolie enz. Gebruik het apparaat niet in een ruimte waar deze stoffen aanwezig (kunnen) zijn.
  - Meel, cement, kalkhoudend-, gips- of grafietpoeder enz.: dat kan de ventilatie belemmeren, de motor beschadigen en overbelasting veroorzaken.
9. Zorg ervoor dat er nooit water in de kap terecht komt; water in de motor kan schade of letsel veroorzaken! Laat het apparaat daarom ook nooit overhellen wanneer u vloeistof opzuigt.
  10. Steek geen voorwerpen door openingen het apparaat in. Gebruik het apparaat niet als openingen geblokkeerd zijn. Houd het apparaat vrij van stof, draden, haren of wat de luchtstroom dan ook zou kunnen belemmeren.
  11. Wees extra voorzichtig bij werkzaamheden op een trap!
  12. Verdraai de slang niet, rek hem niet te ver uit en zorg ervoor dat hij niet beschadigd raakt. Gebruik nooit een beschadigde slang.
  13. Trek of draag de stofzuiger nooit vooruit aan elektrokabel of slang. Klem de kabel niet tussen een deur en trek het niet om scherpe hoeken. Rij niet met het apparaat over de kabel, loop er niet over en houd hem uit de buurt van hete oppervlakken.
  14. Gebruik het apparaat niet zonder correct geplaatst filter.
  15. Schakel het apparaat altijd eerst uit, voordat u de stekker uit het stopcontact neemt.
  16. Schakel de stofzuiger uit en neem de stekker uit het stopcontact wanneer u de werkzaamheden stopt, de ruimte verlaat, de stofketel ledigt of onderhoud aan het apparaat uitvoert.
  17. Trek de stekker niet aan de elektrokabel uit het stopcontact, maar neem daartoe de stekker in de hand.
  18. Raak stekker en/of elektrokabel niet aan met natte handen en gebruik de stofzuiger niet zonder schoenen aan uw voeten.
  19. Zorg ervoor het apparaat elke 15 minuten voor minimaal 1 minuut uit te schakelen, om de motor af te laten koelen. Het nalaten hiervan kan schade aan de motor veroorzaken!
  20. Gebruik dit apparaat niet voor meer dan 4 uur (incl. de afkoelingsstops) per dag.
  21. Dit apparaat is niet geschikt om te worden gebruikt door personen (incl. kinderen) met verminderde lichamelijke-, zintuiglijke- of mentale capaciteiten, of met gebrek aan ervaring en kennis, tenzij iemand, verantwoordelijk voor hun veiligheid, toezicht houdt en instructie geeft betreffende het gebruik van het apparaat.
  22. Bij kinderen dient erop toe te worden gezien dat zij het apparaat niet als speelgoed gebruiken.
  23. Gebruik dit apparaat uitsluitend zoals beschreven in dit instructieboekje. Gebruik uitsluitend door de fabrikant aanbevolen accessoires.
  24. Ruim uw stofzuiger binnenshuis op, in een koele, droge ruimte.
  25. Wanneer stofzuiger, elektrokabel of stekker beschadigd raken of storingen vertonen, gebruik hem dan niet langer maar laat hem repareren/vervangen door een daartoe bevoegde elektricien. Voer nooit zelf reparaties uit, dat doet garantie en aansprakelijkheid van de leverancier vervallen!

**BESCHRIJVING**

1. handgreep
2. blaasopening
3. kap (met motor)
4. klem (2x)
5. ketel
6. voetstuk
7. zwenkwiel (4x)
8. slangaansluiting
9. Aan – knop (I)
10. UIT – knop (O)

**Standaard accessoires:**

**EEDSHOP.NL**

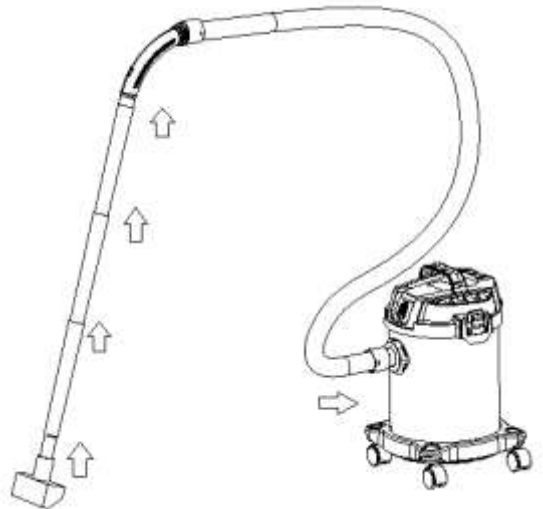
1. Zuigslang
- 1A. Slangaansluiting
- 1B. Schuifje luchtstroom
2. Zuigbuis (3 x 36 cm.)
3. Kierenzuiger / Borstelmondstuk
4. Combi-zuigmond

Het apparaat is voorzien van een herbruikbare stofzak van textielweefsel. Deze stofzak bevat een ronde opening met rubberstrip. Voor u droog gaat zuigen dient u de stofzak in de ketel te plaatsen en met de opening over de slangaansluiting te schuiven tot hij goed afsluit. Om nat te zuigen verwijdert u de stofzak.

## WERKING

### Droog zuigen:

- Controleer of de stofzak correct geplaatst in de ketel zit. Sluit de ketel weer met de klemmen.
- Steek de slang zo ver mogelijk in de slangaansluiting: draai evt. iets tot het palletje in de uitholling valt. Draai vervolgens een kwartslag met de klok mee.
- Sluit vervolgens met een draaiende beweging naar wens accessoires aan.
- Steek de stekker in het stopcontact.
- Druk op de aan-knop (**I**) om de stofzuiger aan te zetten (druk later op de uit-knop (**O**) om de stofzuiger uit te zetten).
- U kunt de luchtstroom regelen door het schuifje 1B op en neer te bewegen.



### Nat zuigen:

- Voor het opzuigen van vloeistof is de motor (die zich in de kap bevindt) voorzien van een vlotter die a.h.w. onderaan de motor in de ketel hangt. Voor het opzuigen van vocht is de motor voorzien van een filter dat óm de vlotter sluit en zo voorkomt dat er voorwerpen in het mechaniek komen. Zuig nooit vocht zonder dit filter om de vlotter!

### Let op!

- **Zuig nooit stof op zónder stofzak!**
- **Zuig nooit vloeistof mét stofzak!**
- **Zuig nooit vloeistof zonder het filter om de vlotter!**

### Blazen

Door de zuigslang aan te sluiten op de blaasopening (i.p.v. de slangaansluiting) kunt u blazen i.p.v. zuigen. De werking is verder gelijk.

## OPRUIMEN

Schakel het apparaat uit en neem de stekker uit het stopcontact. Plaats de accessoires op de daarvoor bestemde doppen achterop het apparaat, zie afbeelding.

## REINIGING EN ONDERHOUD

Bij reiniging of onderhoud altijd het apparaat uitschakelen en de stekker uit het stopcontact nemen!

### **Stofzak ledigen**

Open de beide klemmen (4) en neem het deksel van de stofzuiger. Verwijder de stofzak uit de ketel en open hem door de plastic klem eraf te schuiven. Ledig de stofzak, klop hem goed schoon en sluit hem weer. Plaats hem correct terug. Plaats tenslotte het deksel terug en sluit de klemmen.

### **Ketel ledigen**

Open de beide klemmen (4) en neem het deksel van de stofzuiger. Verwijder het vocht uit de ketel en maak de ketel zondig schoon. Plaats tenslotte het deksel terug en sluit de klemmen.

### Filter reinigen

Reinig het filter ook regelmatig. Open daartoe de beide klemmen en neem het deksel van de stofzuiger. Schuif het filter van het frame en was het voorzichtig met lauw/warm water schoon. Gebruik geen agressieve of schurende schoonmaakmiddelen!

Laat het filter goed drogen voor u het weer terugplaatst. Gebruik uw apparaat nooit zonder filter!

### Onderhoud:

- Houd ketel, filter en accessoires schoon door ze te reinigen met een droge of evt. vochtige doek. Gebruik geen agressieve schoonmaakmiddelen!
- Controleer regelmatig of nergens valse lucht wordt aangezogen.
- Controleer elektrokabel en stekker regelmatig op beschadigingen. Gebruik het apparaat niet met een beschadigde kabel en/of stekker maar laat deze door een daartoe bevoegd monteur vervangen!
- Controleer regelmatig of geen voorwerpen in de zuigmonden, slang of pijp de aanzuiging belemmeren. Verwijder ze zondig.
- Gebruik het apparaat voorzichtig en met beleid; zorg dat het niet valt, stoot of anderszins beschadigingen oploopt.
- Berg het apparaat op in een droge omgeving.
- Laat het apparaat niet te lang achter elkaar werken maar geef het regelmatig gelegenheid af te koelen. Dat verlengt de levensduur.
- Als het apparaat hapert, trilt, afwijkend geluid maakt of een branderige geur verspreidt het gebruik onmiddellijk stoppen en het apparaat ter controle/reparatie naar uw leverancier of servicepunt zenden.

### CE - VERKLARING

Hierbij verklaart **Euromac bv., Genemuiden-NL** dat de **EUROM FORCE stofzuiger type 1012 wet/dry** voldoet aan de LVD-richtlijn 2006/95/EC, aan de EMC-richtlijn 2004/108/EC en Rohs-richtlijn 2011/65/EU in overeenstemming is met de onderstaande normen:

EN 62233:2008

EN 55014-1 :2006+A1 :2009+A2 :2011

EN 60335-2-2:2010

EN 55014-2 :1997+A1 :2001+A2 :2008

EN 60335-1:2002+A11,A1:04+A12,

EN 61000-3-2 :2006+A1 :2009+A2 :2009

A2:06+A13:08+A14:10+A15:11

EN 61000-3-3 :2008

Genemuiden, 17-06-2013

W.J. Bakker, alg. dir.



**EN****THANK YOU**

Thank you very much for your choice for the EUROM Force vacuum cleaner. You made a good choice! We hope it will function to your full satisfaction.

To get the best from your vacuum cleaner it is important to read and understand this manual attentive and in total before use. Pay special attention at the safeguards: they are in this booklet to protect you and your environment!

Safe this manual so that you can consult it in the future, if necessary.

**TECHNICAL SPECIFICATIONS**

<b>Model</b>	<b>EUROM Force 1012 Wet/dry</b>
Tension	220-240V / 50Hz
Power	1000 Watt
Vacuum	>150 mbar
Air flow	36 l/s
Capacity barrel	12 liter (SS)
Cable - length	4 m.
Flexible hose - length	1,6 m., Ø 32 mm.
Suction tube	3 x 36 cm., SS
Accessoires	combi floorbrush
	combi dust brush/crevice tool
Gewicht	4 kg
Afmetingen	30 x 30 x 46 cm

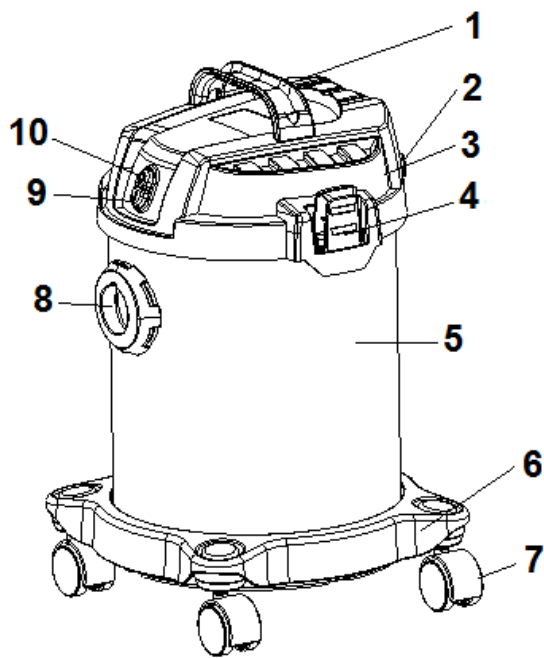
**IMPORTANT SAFEGUARDS**

1. Before use, check if the voltage complies with the specifications marked on the voltage label attached at the vacuum cleaner.
2. Before use, please check the vacuum cleaner, the power cable and plug for damage. Do not use a damaged machine!
3. Do not use extension cords with inadequate current carrying capacity.
4. This equipment is strictly intended for normal domestic use.
5. Do not use outdoors!
6. Keep the machine away from strong sunlight, ovens, stoves and high temperatures. That can distort the plastic.
7. Don't use the appliance in flammable ambience, such as near by combustible gastanks, gastubes or spray cans. Danger of explosion and fire!
8. Do not use vacuum cleaner EUROM Force to pick up:
  - Burning, smoking or hot objects, such as coal and hot ash, glowing cigarettes and match, etc.
  - to large objects



- sharp objects like nails, parts of glass etc.
  - volatile liquid, combustible gas, acids, explosive garbage, etc.
  - dangerous materials like asbestos etc.
  - flammable or combustible liquids such as gasoline. Don't use the cleaner in areas where they may be present.
  - Flour, cement, calciferous powder, plaster or graphite powder... all of these can hinder ventilation, damage the motor and cause overloading.
9. Make sure that never water enters the barrel cap; water in the motor can cause damage or personal injury. For the same reason do not overturn the machine when you draw liquids.
  10. Do not put any object into openings. Do not use with any opening blocked; keep free of dust, lint, hair and anything that may reduce the airflow.
  11. Use extra care when cleaning on stairs.
  12. Do not wrest, tramp or haul the hose. Do not use the hose if it is broken.
  13. Do not pull or carry the vacuum cleaner by its cord. Never close the door on the cord, or pull the cord around sharp edges or corners. Do not run the vacuum cleaner over the cord and don't walk over it. Keep the cord away from heated surfaces.
  14. Do not use without filter in place.
  15. Turn off the equipment before unplugging.
  16. Always switch off and unplug the vacuum cleaner when you stop the work, leave the room and before emptying the barrel or maintaining/cleaning the equipment.
  17. Do not unplug by pulling the cord. To unplug, grasp the plug, not the cord.
  18. Do not touch plug and/or cable with wet hands and don't use the vacuum cleaner without wearing shoes.
  19. Ensure you turn the unit off at very minimum every 15 minutes (for 1 minute) to let the motor cool down – failure to do so may cause motor failure!
  20. Do not use this unit for more than 4 hours (including rest breaks) on any given day.
  21. This appliance is not intended for use by persons (including children) with reduced physical, sensory or mental capabilities, or lack of experience and knowledge, unless they have been given supervision or instruction concerning use of the appliance by a person responsible for their safety.
  22. Children should be supervised to ensure that they do not play with the appliance.
  23. Use only as described in this manual. Use only manufacturers' recommended attachments.
  24. Store your cleaner indoors in a cool, dry area.
  25. If the vacuum cleaner, the power cord or the plug becomes damaged or dysfunctions, do not use the vacuum cleaner anymore, but take it to an authorized service agent to be repaired. Never repair it by yourself, that lets expire the guarantee and the responsibility of supplier.

## DESCRIPTION



1. handle
2. blowing aperture
3. cap (with motor)
4. lock (2x)
5. barrel
6. pedestal
7. castor (4x)
8. connection hose
9. ON – switch (I)
- 10.OFF – switch (O)



### Standard accessories:

# EDSHOP.NL

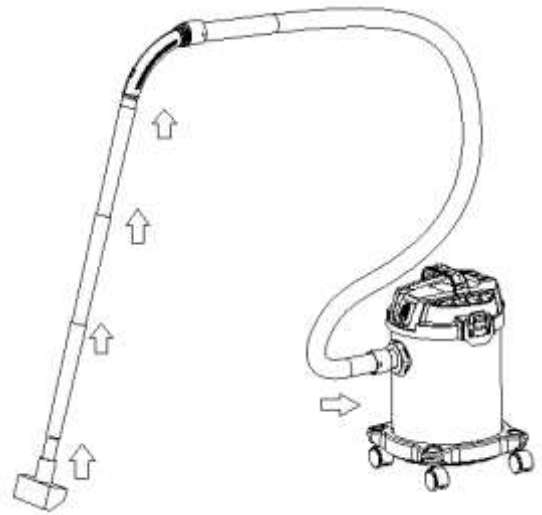
1. Hose
- 1A. Hose connection
- 1B. Sliding block airflow
2. Tube (3 x 36 cm.)
3. Crevice nozzle / Dust brush
4. Combi floorbrush

The device is fitted with a reusable, textile dust bag. This dust bag has a round opening with a rubber strip. Before you start dry-vacuuming, you must place the bag in the body of the device and slide the opening over the hose inlet until it is sealed. Remove the bag when wet-vacuuming.

## **OPERATION**

### **Dry vacuum cleaning:**

- Check to ensure that the dust bag is installed correctly in the body of the device. Close the body of the device properly with the clamps.
- Insert the hose as far as it will go into the hose connector: you may turn it until the catch falls into the recess. Then turn it a quarter clockwise.
- After this, connect the accessories you wish with a twisting force.
- Insert the plug into the socket.
- Press the ON-switch (I) to turn on (and press later on the off-switch (O) to turn off).
- You can adjust the airflow by pushing the sliding block 1B up and down.



### **Wet vacuum cleaning:**

- For the vacuuming of liquid the motor (which is situated in the cap) is provided with a floater that is hanging under the motor, in the barrel. For the vacuuming of liquid the motor is provided with a filter that the floater surrounds and in that way prevents that objects enter the mechanic system. Never vacuum liquid without the filter around the floater!



**GEREEDSHOP.NL**

- Never vacuum dust without the dust bag!
- Never vacuum liquid with the dust bag!
- Never vacuum liquid without the filter around the floater!

### **Blowing**

By connecting the suction hose to the blower opening (instead of the hose connector) you can blow instead of vacuuming. Operation is otherwise the same.

### **CLEANING UP**

Switch the device off and remove the plug from the socket. Place the accessories at the appropriate locations on the device, see image.

### **CLEANING AND MAINTENANCE**

Before cleaning or maintenance: always switch off the equipment and unplug it.

#### **Emptying dust bag**

Open both the locking blocks (4) en take the up housing from the vacuum cleaner. Remove the dust bag from the body of the device and open by sliding the plastic clamp off. Empty the dust bag, shake it until it is clean and connect once again. Replace in the device correctly. At the end, place back the up housing and close the locking blocks.

### Emptying barrel

Open both the locking blocks (4) en take the up housing from the vacuum cleaner. Remove the liquid out of the barrel and clean the barrel if necessary. At the end, place back the up housing and close the locking blocks.

### Cleaning the filter

Clean the filter regularly. Open both clips and remove the lid of the vacuum cleaner. Slide the filter off the frame and carefully wash with lukewarm water. Do not use any aggressive or abrasive cleaning agents!

Let the filter dry thoroughly before replacing. Never use the device without a filter!

### Maintenance:

- Keep the body of the device, the filter and accessories clean by wiping them with a dry or damp cloth. Do not use aggressive cleaning materials!
- Regularly check to ensure no excess air is being sucked in.
- Check the cable and plug regularly for damage. Do not use the device if it has a damaged cable and/or plug but take it to an authorised engineer to be replaced!
- Regularly check to ensure no objects are stuck in the suction mouth, hose or pipe. Remove them if necessary.
- Use the device carefully; ensure it does not fall, bump into other objects or become otherwise damaged.
- Store the device in a dry environment.
- Never use the device for too long in one go; give it regular opportunities to cool down. This will extend its life expectancy.
- If the device falters, vibrates, makes peculiar noises or emits a burning smell, stop using it immediately and ask your supplier or service provider to check/repair it.

### CE - STATEMENT

**Euromac bv., Genemuiden-NL** hereby declares that the **EUROM** FORCE vacuum cleaner type 1012 wet/dry complies with the LVD guideline 2006/95/EC, the EMC guideline 2004/108/EEC and Rohs guideline 2011/65/EU and meets the following standards:

EN 62233:2008

EN 60335-2-2:2010

EN 60335-1:2002+A11,A1:04+A12,  
A2:06+A13:08+A14:10+A15:11

EN 55014-1 :2006+A1 :2009+A2 :2011

EN 55014-2 :1997+A1 :2001+A2 :2008

EN 61000-3-2 :2006+A1 :2009+A2 :2009

EN 61000-3-3 :2008

Genemuiden, 17-06-2013

W.J. Bakker, alg. dir.



**DANK**

Vielen Dank, dass Sie sich für diesen EUROM FORCE Staubsauger entschieden haben. Damit haben Sie eine gute Wahl getroffen! Wir hoffen, dass er zu Ihrer vollen Zufriedenheit funktionieren wird.

Um den Staubsauger optimal nutzen zu können, müssen Sie diese Anleitung vor der Verwendung vollständig und aufmerksam durchlesen und verinnerlichen. Achten Sie dabei besonders auf die Sicherheitsvorschriften, welche Ihrem Schutz und dem Ihrer Umgebung dienen!

Bewahren Sie diese Anleitung auf, um später darin nachschlagen zu können.

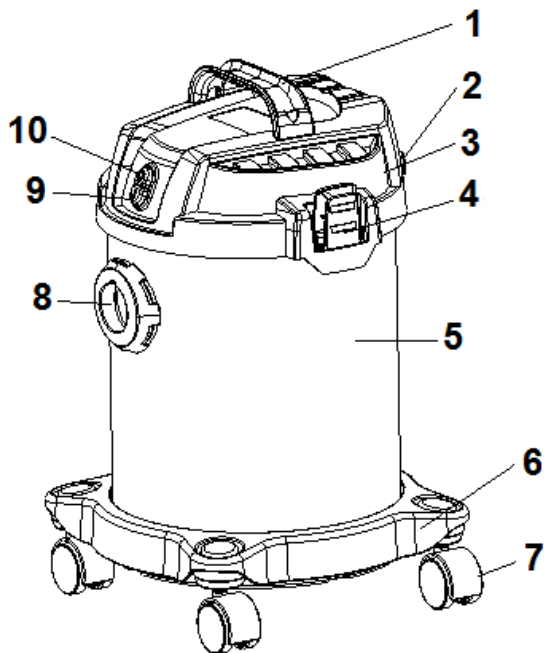
**TECHNISCHE DATEN**

<b>Modell</b>	<b>EUROM Force 1012 Wet/dry</b>
Spannung	220-240 V / 50 Hz
Leistung	1000 Watt
Unterdruck	>150 mbar
Luftverdrängung	36 l/s
Kesselinhalt	12 Liter (Edelstahl)
Stromkabel	4 m.
Länge Schlauch	1,6 m., Ø 32 mm.
Saugrohr	3 x 36 cm., Edelstahl
Zubehör	Kombi-Bodendüse
	Kombi Bürstendüse/Fugendüse
Gewicht	4 kg
Maße	30 x 30 x 46 cm

**SICHERHEITSVORSCHRIFTEN**

1. Prüfen Sie vor der Nutzung, ob die Spannung der Steckdose, an die Sie den Staubsauger anschließen wollen, der auf dem Typenschild genannten entspricht.
2. Kontrollieren Sie den Staubsauger, den Stecker und das Stromkabel vor der Nutzung auf Beschädigungen. Verwenden Sie kein beschädigtes Gerät!
3. Verwenden Sie keine Verlängerungskabel mit unzureichender Kapazität.
4. Dieses Gerät eignet sich ausschließlich für die normale Haushaltsanwendung.
5. Verwenden Sie das Gerät nicht außer Haus!
6. Halten Sie das Gerät von starkem Sonnenlicht, Öfen, offenem Feuer und hohen Temperaturen fern. Dies könnte den Kunststoff verformen oder abbrechen.
7. Verwenden Sie das Gerät nicht in einer feuergefährlichen Umgebung wie in der Nähe von Gastanks, Gasleitungen oder Spraydosen. Dies führt zu Explosions- und Feueregefahr!
8. Folgende Gegenstände/Stoffe dürfen mit dem EUROM Force Staubsauger nicht aufgesaugt werden:
  - Brennende, rauchende oder heiße Gegenstände/Stoffe wie Asche, glühende Zigaretten oder Streichhölzer
  - Zu große Gegenstände

- Scharfe Gegenstände wie Scherben, Nägel usw.
  - Flüchtige Stoffe, entzündliche Gase, Säuren, Abfälle, die Explosionsgefahr verursachen usw.
  - Gefährliche Stoffe wie Asbest usw.
  - Leicht entzündliche Stoffe wie Benzin, Heizöl usw. Verwenden Sie das Gerät nicht in einem Raum, wo diese Stoffe vorhanden sind oder sein können.
  - Mehl, Zement, kalkhaltiges, Gips- oder Graphikpulver usw. können die Lüftung beeinträchtigen, den Motor beschädigen und Überlastung verursachen.
9. Sorgen Sie dafür, dass niemals Wasser in die Haube kommt; Wasser im Motor kann Schäden und Verletzungen verursachen! Neigen Sie daher das Gerät nie, wenn Sie Flüssigkeiten aufsaugen.
  10. Stecken Sie nichts in die Öffnungen des Geräts. Verwenden Sie das Gerät nicht, wenn die Öffnungen blockiert sind. Halten Sie das Gerät frei von Staub, Fäden, Haaren oder anderen Sachen, die den Luftstrom behindern können.
  11. Seien Sie bei der Arbeit auf einer Treppe besonders vorsichtig!
  12. Verdrehen Sie den Schlauch nicht, dehnen Sie ihn nicht zu weit und sorgen Sie dafür, dass er nicht beschädigt wird. Verwenden Sie niemals einen beschädigten Schlauch.
  13. Ziehen oder tragen Sie den Staubsauger nie am Stromkabel oder Schlauch. Klemmen Sie das Kabel nicht zwischen eine Tür und ziehen Sie es nicht um scharfe Ecken. Fahren Sie mit dem Gerät nicht über das Kabel, laufen Sie nicht darüber und halten Sie es von heißen Oberflächen fern.
  14. Verwenden Sie das Gerät nicht ohne korrekt eingesetzten Filter.
  15. Schalten Sie das Gerät immer erst aus, bevor Sie den Stecker aus der Steckdose ziehen.
  16. Schalten Sie das Gerät aus und ziehen Sie den Stecker aus der Steckdose, wenn Sie Ihre Arbeit unterbrechen, den Raum verlassen, den Staubkessel leeren oder das Gerät warten.
  17. Ziehen Sie den Stecker nicht am Kabel aus der Steckdose, sondern am Stecker selbst.
  18. Berühren Sie den Stecker und das Stromkabel nicht mit feuchten Händen und verwenden Sie den Staubsauger nicht, ohne Schuhe zu tragen.
  19. Sorgen Sie dafür, dass das Gerät alle 15 Minuten für mindestens eine Minute ausgeschaltet ist, um den Motor abkühlen zu lassen. Tun Sie dies nicht, dann kann der Motor beschädigt werden!
  20. Verwenden Sie dieses Gerät nicht mehr als vier Stunden pro Tag (inkl. Abkühlungspausen).
  21. Dieses Gerät ist nicht geeignet, um von Kindern oder von Personen bedient zu werden, die eingeschränkte physische, sinnliche oder geistige Fähigkeiten, zu wenig Erfahrungen mit oder Kenntnisse des Geräts haben, es sei denn, jemand, der für ihre Sicherheit verantwortlich ist, beaufsichtigt sie und hat Anweisungen für die Nutzung des Geräts gegeben.
  22. Kinder sind zu beaufsichtigen, auf dass sie nicht mit dem Gerät spielen.
  23. Verwenden Sie dieses Gerät nur wie in dieser Bedienungsanleitung beschrieben. Verwenden Sie ausschließlich vom Hersteller empfohlenes Zubehör.
  24. Verstauen Sie Ihren Staubsauger im Haus in einem kühlen, trockenen Raum.
  25. Ist Staubsauger, Stromkabel oder Stecker beschädigt oder störungsbehaftet, dann stellen Sie die Nutzung ein und lassen Sie ihn/es von einem Elektriker reparieren oder austauschen. Führen Sie Reparaturen nie selbst aus: Damit verfallen Garantie und Haftung des Lieferanten!

**BESCHREIBUNG**

1. Handgriff
2. Blasöffnung
3. Haube (mit Motor)
4. Klemme (2x)
5. Kessel
6. Sockel
7. Lenkrolle (4x)
8. Schlauchanschluss
9. AN – Schalter (I)
10. AUS-Schalter (O)

**Standardzubehör:**

**EDSHOP.NL**

1. Saugschlauch
- 1A. Schlauchverbinder
- 1B. Luftstromschieber
2. Saugrohr (3 x 36 cm)
3. Fugendüse / Bürstendüse
4. Kombi-Bodendüse

Das Gerät ist mit einem wiederverwendbaren Staubbeutel aus Textilgewebe ausgerüstet. Dieser Staubbeutel hat eine Runde Öffnung mit Gummistreifen. Bevor Sie trockensaugen, müssen Sie den Staubbeutel in den Kessel einsetzen und mit der Öffnung über den Schlauchanschluss schieben, bis er ordentlich abschließt. Zum Naßsaugen entfernen Sie den Staubbeutel.

## **FUNKTIONSWEISE**

### **Trocken saugen:**

- Prüfen Sie, ob der Staubbeutel richtig in den Kessel eingesetzt ist. Schließen Sie den Kessel mit den Klemmen wieder.
- Prüfen Sie, ob der Staubbeutel richtig in den Kessel eingesetzt ist. Schließen Sie den Kessel mit den Klemmen wieder. Drehen Sie ihn nun ein Viertel im Uhrzeigersinn.
- Schließen Sie daraufhin mit drehender Bewegung das gewünschte Zubehör an.
- Stecken Sie den Stecker in die Steckdose.
- Drücken Sie den AN-Schalter (**I**), um den Staubsauger anzuschalten (und später den AUS-Schalter (**O**) um ihn wieder aus zu schalten).
- Regeln Sie den Luftstrom durch Bewegen des Schiebers 1B.



### **Nass saugen:**

- Für das Aufsaugen von Flüssigkeiten ist der Motor (der sich in der Haube befindet) mit einem Schwimmer ausgerüstet, der quasi unter dem Motor im Kessel hängt. Für das Aufsaugen von Flüssigkeit ist der Motor mit einem Filter versehen, der den Schwimmer umschließt und verhindert, dass Objekte in den Mechanismus gelangen. Saugen Sie nie Flüssigkeit ohne Filter um den Schwimmer!

### **Achtung!**

- **Saugen Sie nie Staub auf ohne Staubbeutel!**
- **Saugen Sie nie Flüssigkeit auf mit Staubbeutel!**
- **Saugen Sie nie Flüssigkeit ohne dem Filter um den Schwimmer!**

### **Blasen**

Wenn Sie den Saugschlauch an die Blasöffnung (statt an den Schlauchanschluss) anschließen, können Sie blasen statt saugen. Die Funktion ist im übrigen identisch.

### **VERSTAUEN**

Schalten Sie das Gerät aus und ziehen Sie den Stecker aus der Steckdose. Stecken Sie das Zubehör auf die dafür vorgesehene Leiste auf dem Gerät, siehe Abb.

### **REINIGUNG UND WARTUNG**

Ziehen Sie immer den Stecker aus der Steckdose, bevor Sie das Gerät warten oder reinigen.



### **Staubbeutel leeren**

Öffnen Sie die beiden Klemmen (4) und nehmen Sie den Deckel vom Staubsauger ab. Nehmen Sie den Staubbeutel aus dem Kessel und öffnen Sie ihn, indem Sie die Plastikklemme herunterschieben. Leeren Sie den Staubbeutel, klopfen Sie ihn ordentlich sauber und schließen Sie ihn wieder. Setzen Sie ihn nun wieder korrekt ein.

Setzen Sie schließlich den Deckel zurück und schließen Sie die Klemmen.

### **Kessel leeren**

Öffnen Sie die beiden Klemmen (4) und nehmen Sie den Deckel vom Staubsauger ab. Entfernen Sie die Flüssigkeit aus dem Kessel und säubern Sie ihn erforderlichenfalls. Setzen Sie schließlich den Deckel zurück und schließen Sie die Klemmen.

### **Filter reinigen**

Reinigen Sie auch den Filter regelmäßig. Öffnen Sie dazu die beiden Klemmen und nehmen Sie den Deckel vom Staubsauger ab. Schieben Sie den Filter vom Rahmen und waschen Sie ihn behutsam unter lauwarmem Wasser. Verwenden Sie keine aggressiven oder scheuernden Reinigungsmittel!

Lassen Sie den Filter komplett trocknen, bevor Sie ihn wieder einsetzen! Verwenden Sie Ihr Gerät nie ohne Filter!

### **Wartung:**

- Halten Sie Kessel, Filter und Zubehör sauber und wischen Sie sie mit einem trockenen oder feuchten Tuch.
- Prüfen Sie regelmäßig, dass nirgendwo fälschlicherweise Luft angesaugt wird.
- Prüfen Sie das Kabel und den Stecker regelmäßig auf Beschädigungen. Verwenden Sie das Gerät nicht mit einem beschädigten Kabel oder Stecker, sondern lassen Sie es/ihn von einem befugten Techniker austauschen!
- Prüfen Sie regelmäßig, dass keine Gegenstände in Saugdüsen, Schlauch oder Rohr die Ansaugung beeinträchtigen. Entfernen Sie solche.
- Verwenden Sie das Gerät vorsichtig und umsichtig; sorgen Sie dafür, dass es nicht fällt, stößt oder anderweitig beschädigt wird.
- Verstauen Sie das Gerät in einer trockenen Umgebung.
- Lassen Sie das Gerät nicht zu lange arbeiten, sondern regelmäßig abkühlen. Damit verlängern Sie die Lebensdauer.
- Wenn das Gerät stockt, vibriert, ungewöhnliche Geräusche macht oder einen brandigen Geruch verbreitet, schalten Sie es unverzüglich aus und senden Sie es zur Kontrolle/Reparatur an Ihren Lieferanten oder Servicepunkt.

**CE-ERKLÄRUNG**

Hiermit erklärt **Euromac bv., Genemuiden-NL**, dass das Produkt **EUROM FORCE Staubsauger, Typ 1012 wet/dry**, der LVD-Richtlinie 2006/95/EG, der EMV-Richtlinie 2004/108/EG und der Rohs-Richtlinie 2011/65/EU sowie folgenden Normen genügt:

EN 62233:2008

EN 60335-2-2:2010

EN 60335-1:2002+A11,A1:04+A12,  
A2:06+A13:08+A14:10+A15:11

EN 55014-1 :2006+A1 :2009+A2 :2011

EN 55014-2 :1997+A1 :2001+A2 :2008

EN 61000-3-2 :2006+A1 :2009+A2 :2009

EN 61000-3-3 :2008

Genemuiden, 17.06.2013

W.J. Bakker, Generaldirektor

Handwritten signature of W.J. Bakker in black ink, consisting of several horizontal strokes and a vertical line, with the name 'Bakker.' written below.**GEREEDSHOP.NL**

**REMERCIEMENTS**

Nous vous remercions d'avoir choisi l'aspirateur EUROM FORCE. Vous avez fait un excellent choix ! Nous espérons que ce produit fonctionnera à votre entière satisfaction. Pour que vous profitiez au maximum de votre aspirateur, nous vous recommandons de lire attentivement et de bien comprendre le contenu intégral de ce mode d'emploi avant toute utilisation. Accordez une attention particulière aux consignes de sécurité, qui sont données pour votre sécurité et celle de votre entourage !

Conservez le mode d'emploi afin de pouvoir le consulter ultérieurement.

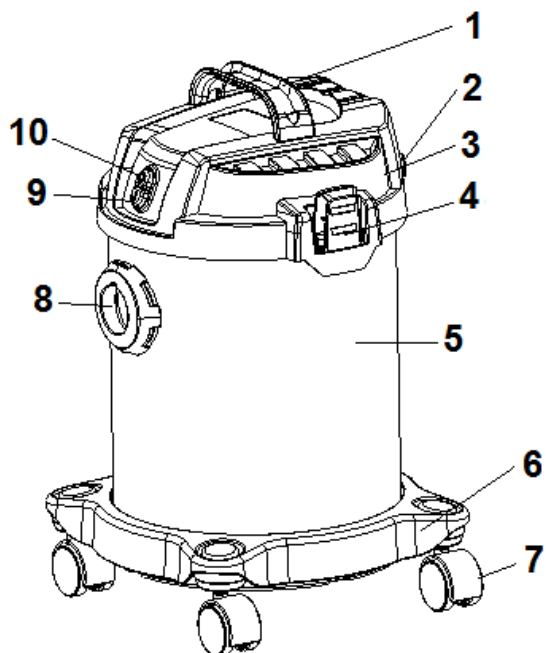
**CARACTÉRISTIQUES TECHNIQUES**

<b>Modèle</b>	<b>EUROM Force 1012 Wet/dry</b>
Tension de raccordement	220-240 V / 50 Hz
Puissance	1000 watts
Dépression	>150 mbar
Débit d'air	36 l/s
Capacité de la cuve	12 litres (inox)
Cordon d'alimentation	1,6 m., Ø 32 mm.
Longueur tuyau flexible	1,6 m., Ø 32 mm.
Tube d'aspiration	3 x 36 cm., inox
Accessoires	buse combinée
	embout-brosse/suceur platte combinée
Poids	4 kg
Dimensions	30 x 30 x 46 cm

**CONSIGNES DE SÉCURITÉ**

1. Avant toute utilisation, vérifiez que la tension délivrée par la prise de courant sur laquelle vous voulez brancher l'aspirateur est conforme à la valeur indiquée sur la plaque signalétique de l'aspirateur.
2. Vérifiez la présence éventuelle de détériorations au niveau de l'aspirateur, de la fiche et du cordon d'alimentation avant toute utilisation. N'utilisez pas l'appareil s'il est endommagé !
3. N'utilisez pas de rallonges de capacité insuffisante.
4. Cet appareil est destiné exclusivement à un usage domestique normal.
5. N'utilisez pas l'appareil à l'extérieur !
6. Tenez l'appareil à l'écart de la lumière directe du soleil, de poêles, de tout feu ouvert et de températures élevées. Le plastique risque de se déformer ou de se briser.
7. N'utilisez pas l'appareil dans un environnement présentant un risque élevé d'incendie, par exemple près de réservoirs à gaz, de canalisations de gaz ou de bombes aérosols. Ceci présente un risque d'explosion et d'incendie !
8. Les objets et/ou matières suivants ne peuvent pas être aspirés avec l'aspirateur EUROM Force :
  - Objets/matières en combustion, dégageant de la fumée ou brûlants tels que cendres, cigarettes allumées, allumettes, etc.
  - Objets trop grands

- Objets tranchants tels que tessons, clous, etc.
  - Matières volatiles, gaz inflammables, acides, déchets explosibles, etc.
  - Matières dangereuses telles qu'amiante, etc.
  - Matières facilement inflammables telles qu'essence, gasoil, etc. N'utilisez pas l'appareil dans des pièces où ces matières sont (peuvent) être présentes.
  - Farine, ciment, poudre calcaire, de plâtre ou de graphite, etc. : ces matières peuvent obstruer la ventilation, endommager le moteur et causer une surcharge.
9. Veillez à ce que de l'eau ne puisse jamais pénétrer dans le couvercle ; la présence d'eau dans le moteur peut causer des détériorations ou des blessures ! Pour cette même raison, veillez à ce que l'appareil ne soit pas incliné quand vous aspirez du liquide.
  10. N'introduisez pas d'objets dans les ouvertures de l'appareil. N'utilisez pas l'appareil si des ouvertures sont obstruées. Gardez l'appareil éloigné de poussières, fils, cheveux ou de tout ce qui pourrait obstruer le flux d'air.
  11. Soyez particulièrement prudent lorsque vous travaillez sur un escalier !
  12. Ne tordez pas le tuyau flexible, ne l'étirez pas excessivement et veillez à ce qu'il ne soit pas endommagé. N'utilisez jamais un tuyau flexible endommagé.
  13. Ne tirez ou ne portez jamais l'aspirateur par le cordon d'alimentation ou le tuyau flexible. Ne coincez pas le câble entre une porte et ne le disposez pas autour d'angles saillants. Ne faites pas rouler l'aspirateur sur le cordon d'alimentation, ne marchez pas sur le cordon d'alimentation et tenez-le à l'écart de toute surface brûlante.
  14. N'utilisez pas l'appareil si le filtre n'est pas correctement placé.
  15. Éteignez toujours d'abord l'appareil avant de retirer la fiche de la prise de courant.
  16. Éteignez l'aspirateur et retirez la fiche de la prise de courant lorsque vous interrompez les opérations, quittez la pièce, videz la cuve de poussières ou procédez à l'entretien de l'appareil.
  17. Ne retirez pas la fiche de la prise de courant en tirant par le cordon d'alimentation, mais prenez la fiche dans la main.
  18. Ne touchez pas la fiche et/ou le cordon d'alimentation avec des mains mouillées et mettez toujours des chaussures aux pieds lorsque vous utilisez l'aspirateur.
  19. Veillez à éteindre l'appareil pendant 1 minute toutes les 15 minutes afin de permettre au moteur de refroidir. Tout manquement à cette précaution entraîne un risque d'endommagement du moteur !
  20. N'utilisez pas cet appareil pendant plus de 4 heures de suite par jour (y compris les pauses de refroidissement).
  21. Cet appareil ne convient pas à une utilisation par des personnes (y compris des enfants) dont les capacités physiques, sensorielles ou mentales sont inférieures ou qui manquent d'expérience et de connaissances relativement à l'appareil, sauf si une personne responsable de leur sécurité assure la surveillance et donne des instructions sur l'utilisation de l'appareil.
  22. Dans le cas d'enfants, il convient de s'assurer qu'ils n'utilisent pas l'appareil comme un jouet.
  23. Utilisez cet appareil uniquement de la façon décrite dans le présent livret d'instructions. Utilisez uniquement les accessoires recommandés par le fabricant.
  24. Rangez votre aspirateur dans un espace frais et sec.
  25. Si l'aspirateur, le cordon d'alimentation ou la fiche sont endommagés ou présentent des défauts, arrêtez leur utilisation et faites-les réparer/remplacer par un électricien compétent en la matière. Ne procédez jamais vous-même à des réparations. Celles-ci annulent la garantie et la responsabilité du fournisseur !

**DESCRIPTION**

1. poignée
2. ouverture de soufflage
3. couvercle (avec moteur)
4. verrou (2x)
5. cuve
6. socle
7. roulette orientable (4x)
8. raccord tuyau flexible
9. bouton de démarrage (I)
10. bouton d'arrêt (O)

**Accessoires standard :**

1. Tuyau d'aspiration

1A. Raccord de tuyau

1B. Pièce coulissante flux d'air

2. Tuyau d'aspiration (3 x 36 cm)

3. Suceur plat / Embout-brosse

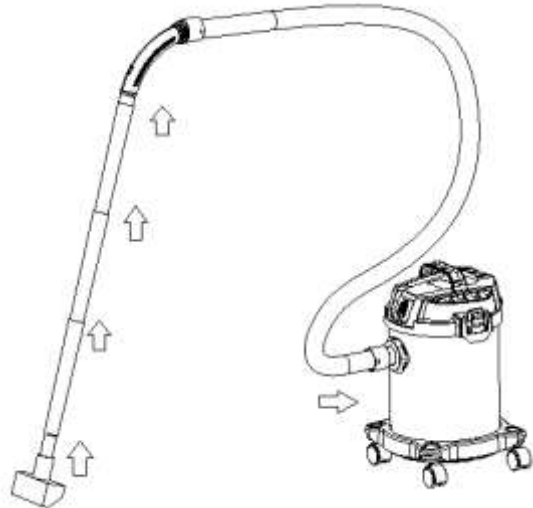
4. Buse combinée

L'appareil est pourvu d'un sac poussières en matière textile. Ce sac poussières possède une ouverture ronde avec un anneau en caoutchouc. Avant d'aspirer à sec, vous devez placer le sac poussières dans la cuve et le glisser sur le raccord du tuyau flexible jusqu'à ce qu'il soit bien étanche. Pour l'aspiration mouillée, vous devez retirer le sac poussières.

## **FONCTIONNEMENT**

### **Sucer sec:**

- Vérifiez que le sac poussières est correctement en place dans la cuve. Refermez la cuve avec les clips de verrouillage.
- Insérez le tuyau flexible le plus loin possible dans le raccordement du tuyau flexible : au besoin, tournez légèrement le tuyau pour que le cliquet s'insère dans le dégagement. Tournez ensuite un quart dans le sens des aiguilles d'une montre
- Raccordez ensuite des accessoires au choix en opérant un mouvement tournant.
- Introduisez la fiche dans la prise de contact.
- Mettez le bouton de démarrage sur **I** pour allumer l'aspirateur (et après sur **O** pour arrêter l'aspirateur).
- Vous pouvez régler le flux d'air en faisant coulisser la pièce coulissante 1B.



### **Sucer humide:**

- Pour l'aspiration de liquide, le moteur (qui se trouve dans le couvercle) est doté d'un flotteur suspendu sous le moteur dans la cuve. Pour l'aspiration de liquide, le moteur est doté d'un filtre qui entoure le flotteur et qui empêche ainsi que d'objets ne pénètrent dans le mécanisme. **N'aspirez jamais de liquide sans le filtre autour du flotteur !**

### **Attention !**

- **N'aspirez jamais de poussières sans le sac poussières !**
- **N'aspirez jamais de liquide avec le sac poussières !**
- **N'aspirez jamais de liquide sans le filtre autour du flotteur !**

### **Soufflage**

En raccordant le tuyau d'aspiration à l'ouverture de soufflage (au lieu du raccordement de tuyau), vous pouvez souffler au lieu d'aspirer. Pour le reste, le fonctionnement est identique à celui de l'aspiration.

## **RANGEMENT**

Éteignez l'appareil et retirez la fiche de la prise de courant. Placez les accessoires dans les dégagements prévus à cet effet sur l'appareil (voir illustration).

## **NETTOYAGE ET ENTRETIEN**

Toujours éteindre l'appareil et retirer la fiche de la prise quand on procède au nettoyage ou à l'entretien de l'appareil !

### **Vidage de le sac poussières**

Ouvrez les deux verrous (4) et retirez la cuve de l'aspirateur. Retirez le sac poussières de la cuve et ouvrez-le en retirant la pince en plastique. Videz le sac poussières, tapez-le pour bien le nettoyer et refermez-le. Remettez-le en place de la façon correcte.