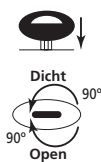


! Het slot altijd gebruiken i.c.m. de 2 meegeleverde bevestigingsmoeren. Zonder het gebruik van de bevestigingsmoeren is het slot niet SCM goedgekeurd.



DoubleLock®

Gebruiksaanwijzing



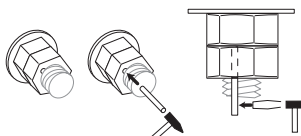
1. Demonteer bestaande bouten van de dissel.
2. Plaats DoubleLock onder de dissel, zodat de gaten tegenover elkaar zitten.
3. Bij teveel ruimte opvullen met sluitringen.
4. Bevestig DoubleLock met de bouten.
5. Draai de bouten vast met de zelfborgende moeren. Zie instructie hieronder.

SCM goedgekeurd: MP030407

Enmalig: Vóór gebruik achter zelfborgende moeren de bijgeleverde beveiligingsmoer monteren.

1. Sla de stift in de uitsparing van de beveiligingsmoer.
2. Sla een beitel of schroevendraaier tussen het eind van de stift en de bout en breek het overtollige deel af.

Let op. Bescherm uw ogen!



- De beveiligingsmoer / stift is na te bestellen bij uw dealer

Hanteer bij het vastzetten van de zelfborgende moeren het aanhaalmoment dat de fabrikant van de kogelkoppeling, dissel of oploprem voorschrijft.

Standaard aanhaalmoment:

M 12/8.8 Ma 80 Nm	M 12/10.9 Ma 115 Nm
M 14/8.8 Ma 125 Nm	M 14/10.9 Ma 180 Nm

Na 1.000 à 2.000 km aanhaalmoment controleren.

- Bewaar uw aankoopbewijs met het daarop vermelde SCM nummer bij uw verzekeringspapieren.
Info: www.scm.nl

Slutelbediening.

Slot openen: Sleutel met licht heen en weer bewegen in de cilinder invoeren, vervolgens kloksgewijs 90° draaien. Sleutel nooit geforceerd draaien.

Slot sluiten: bij de sleutel uit het slot halen mag deze nooit heen en weer bewegen worden.

Slot opent zich niet:

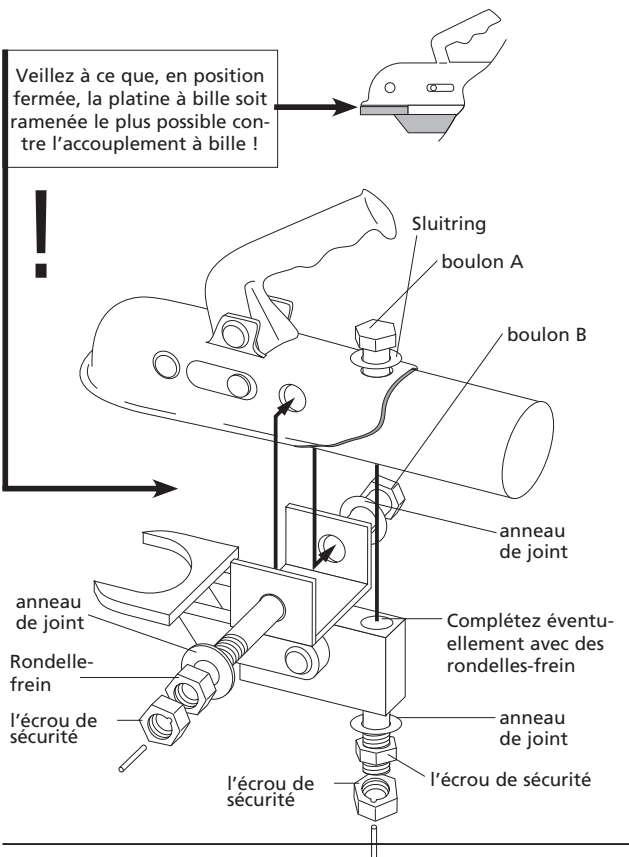
Bij storing mag de sleutel nooit geforceerd gedraaid worden.

De sleutel uit het slot halen en vervolgens licht heen en weer bewegend opnieuw invoeren om de slotdelen in neutrale positie te brengen.



Onderhoud uw DoubleLock product regelmatig met WD40

(SCM sticker)



! Utilisez toujours le verrou en association avec 2 l'écrou de sécurité fourni. Sans 2 l'écrou de sécurité, le verrou n'a pas l'agrément SCM.



Graissez régulièrement avec WD40.

DoubleLock®

Mode d'emploi



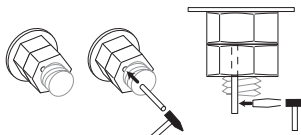
1. Démontez les boulons existants du timon.
2. Placez le DoubleLock sous le timon de façon que les trous soient en vis-à-vis.
3. En cas d'espace trop important, complétez à l'aide de rondelles-frein.
4. Fixez le DoubleLock à l'aide des boulons.
5. Serrez les boulons à l'aide des écrous autobloquants. Voir instructions ci-dessous.

Contrôle qualité SCM : MP030407

À faire une seule fois : Avant utilisation, rondelle-frein à la suite des écrous, les écrous de sécurité fournis.

1. Enfoncez la tige dans la réservation de chaque écrou de sécurité.
2. Enfoncez, au marteau, un burin ou un tournevis entre l'extrémité de la tige et le boulon, puis cassez la partie excédentaire.

Attention : Protégez vos yeux !



- L'écrou de sécurité et la tige sont à commander par la suite chez votre distributeur

Lors de la fixation des écrous autobloquants, utilisez le couple de serrage prescrit par le fabricant de l'accouplement à bille, du timon ou du frein de parking.

Couple de serrage standard :

M 12/8.8 Ma 80 Nm	M 12/10.9 Ma 115 Nm
M 14/8.8 Ma 125 Nm	M 14/10.9 Ma 180 Nm

Après 1.000 à 2.000 km, vérifiez le couple de serrage.

- Conservez avec vos papiers d'assurance, votre justificatif d'achat comportant le numéro SCM.

Infos : www.scm.nl



Utilisation de la clé.

Pour ouvrir le verrou : Introduire la clé dans le cylindre en lui donnant un mouvement de va-et-vient ; tournez ensuite de 90° dans le sens horaire. Ne jamais forcer en tournant la clé.

Pour fermer le verrou : En sortant la clé du verrou, ne jamais lui donner un mouvement de va-et-vient.

Le verrou refuse de s'ouvrir :

En cas de blocage, ne jamais tourner la clé en forçant.

Sortir la clé du verrou et ensuite la rentrer à nouveau en lui donnant un mouvement de va-et-vient afin de ramener les pièces du verrou en position neutre.

Gebrauchsanleitung



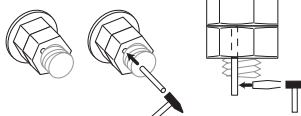
1. Demontieren Sie die vorhandenen Bolzen von der Deichsel.
2. Setzen Sie DoubleLock unter die Deichsel, so dass die Löcher übereinander stehen.
3. Bei zu viel Spielraum mit Unterlegscheiben ausgleichen.
4. Befestigen Sie DoubleLock mit den Bolzen.
5. Drehen Sie die Bolzen mit den selbstsichernden Muttern fest. Siehe nachstehende Anleitung.

SCM geprüft: MP030407

Einmalig: Vor dem ersten Einsatz hinter den selbstsichernde Mutter die mitgelieferten Sicherungsmuttern montieren.

1. Schlagen Sie den Stift in die Aussparung der Sicherungsmuttern.
2. Schlagen Sie einen Beitel oder einen Schraubendreher zwischen das Ende des Stifts und die Mutter, und brechen Sie den überstehenden Teil ab.

Achtung: Schützen Sie Ihre Augen!



- Die Sicherungsmutter/den Stift können Sie bei Ihrem Händler nachkaufen.

Verwenden Sie beim Festziehen der selbstsichernden Muttern das Anzugsdrehmoment, das der Hersteller der Kugelkupplung, Deichsel oder Auflaufbremse vorschreibt.

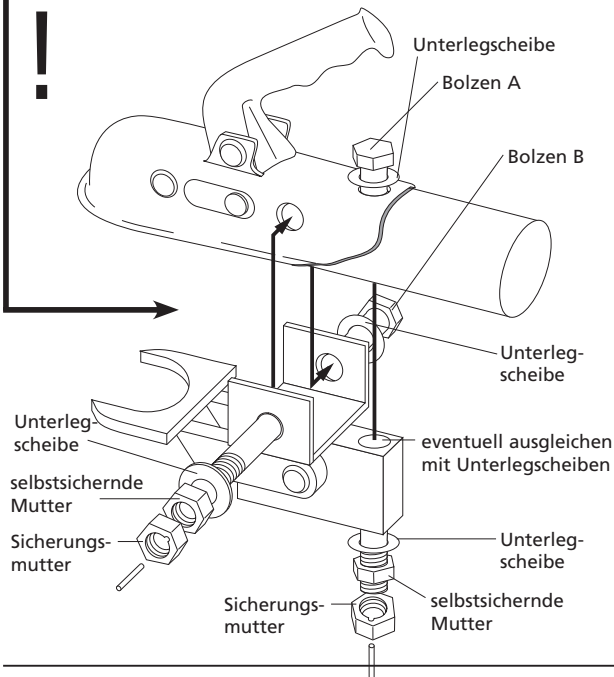
Standard-Drehmoment:

M 12/8.8 Ma 80 Nm M 12/10.9 Ma 115 Nm
M 14/8.8 Ma 125 Nm M14/10.9 Ma 180 Nm

Nach 1000 bis 2000 km das Anzugsdrehmoment kontrollieren.

- Bewahren Sie Ihre Kaufquittung mit der darauf angegebenen SCM-Nummer bei Ihren Versicherungsunterlagen auf. Info: www.scm.nl

Achten Sie darauf, dass die Kugelschließplatte im geschlossenen Zustand so dicht wie möglich an der Kugelkupplung liegt.



Das Schloss immer zusammen mit der 2 mitgelieferten Sicherungsmuttern benutzen. Ohne die Verwendung der Sicherungsmuttern ist das Schloss nicht SCM-geprüft.

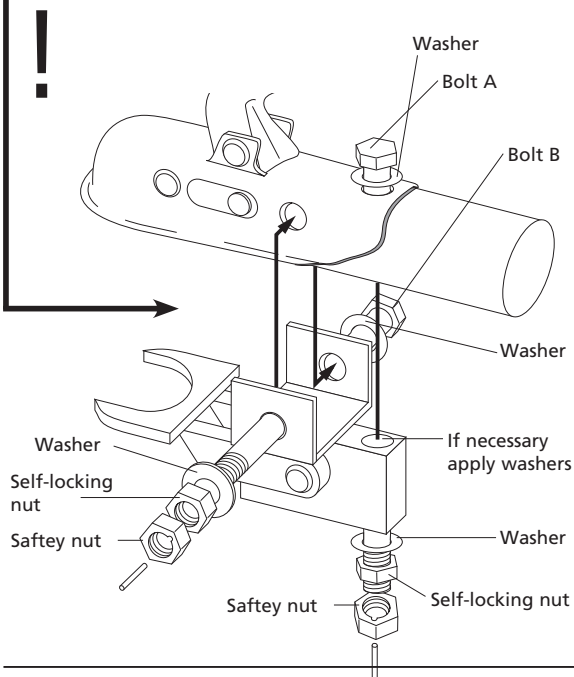
Regelmäßig ölen mit WD40.



Schlüsselbedienung

Schloss öffnen: Schlüssel unter leichtem Hin- und Herbewegen in den Zylinder einführen, danach im Uhrzeigersinn um 90 Grad drehen. Den Schlüssel nie mit Gewalt drehen.
Schloss schließen: Beim Herausziehen des Schlüssels aus dem Schloss darf dieser niemals hin und her bewegt werden.
Schloss öffnet sich nicht: Bei einer Störung darf der Schlüssel nie mit Gewalt gedreht werden. Den Schlüssel dann aus dem Schloss ziehen und danach unter leichtem Hin- und Herbewegen erneut einführen, um die Schlossteile in eine neutrale Stellung zu bringen.

Caution: Ensure that the ball mount hitch head lock plate lies as close as possible to the swivel point in locked position !



Always use the lock in combination with the accompanying safety nuts. Without the use of the safety nuts, the lock is not SCM approved.

Regularly lubricate with WD40

Operating Instructions



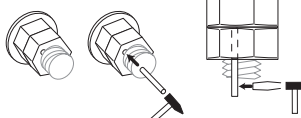
1. Disassemble the bolts from the hitch head.
2. Place the DoubleLock under the hitch head, so that the holes are opposite each other.
3. If there is too much clearance, apply some washers.
4. Fast DoubleLock with the bolts.
5. Tighten the bolts with the self-locking nuts. See instructions below.

SCM approved: MP030407

Once-only: Before use, mount the accompanying safety nuts behind the self-locking nuts.

1. Strike the pin into the cut-out of the safety nuts.
2. Strike with a chisel or screwdriver between the end of the pin and the bolt and break the excess part.

Caution: Protect your eyes!



- The safety nut/pin can be reordered from your dealer

On securing the self-locking nuts, observe the tightening torque of the swivel joint, hitch head or overrun brake as indicated by the manufacturer.

Standard tightening torques:

M 12/8.8 Ma 80 Nm M 12/10.9 Ma 115 Nm
M 14/8.8 Ma 125 Nm M 14/10.9 Ma 180 Nm

After 1.000 to 2.000 km, check the tightening torque.

- Keep your purchase receipt which bears the SCM number with your insurance papers. Info: www.scm.nl



Inserting & Removing the key

Unlocking: Insert key in cylinder with a slight to and fro movement, then turn it 90° clockwise. Never apply force when turning the key.
Locking: Never move the key to and fro when removing it from the lock.
Lock won't open: By a failure, the key may never be turned using force. Remove the key from the lock and subsequently reinsert it again with a slight to and fro movement to allow the lock parts to fall in a neutral position.