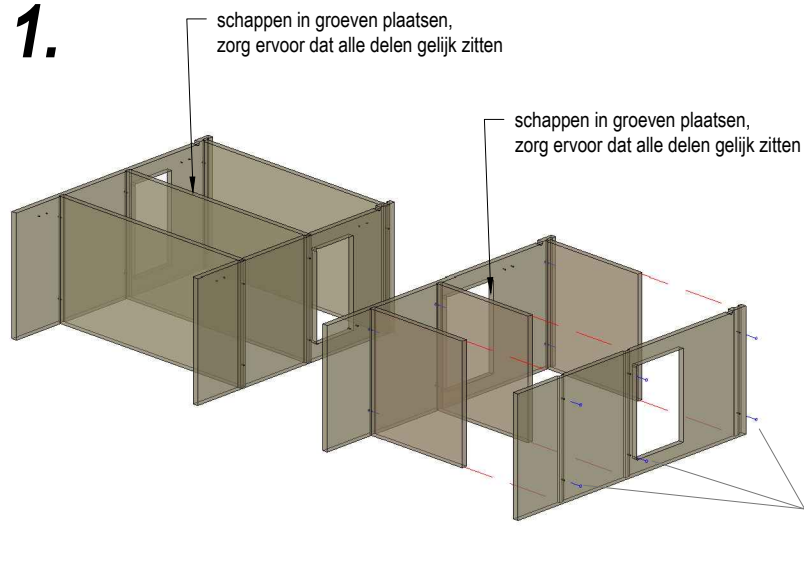
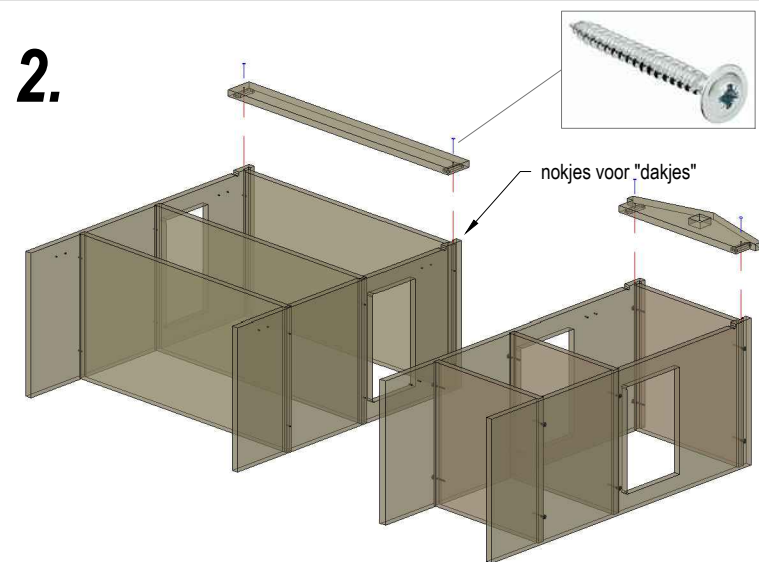


1.



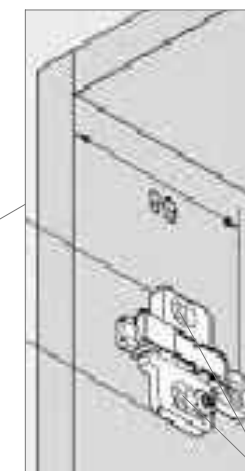
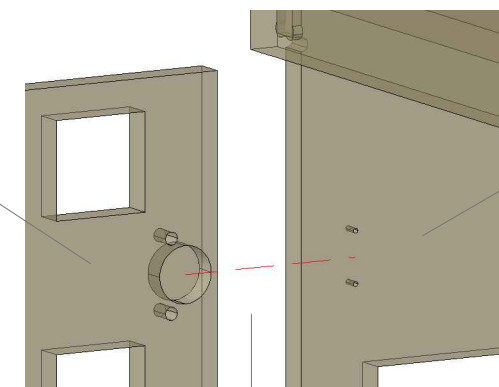
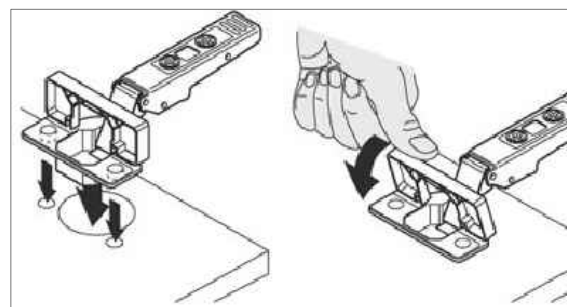
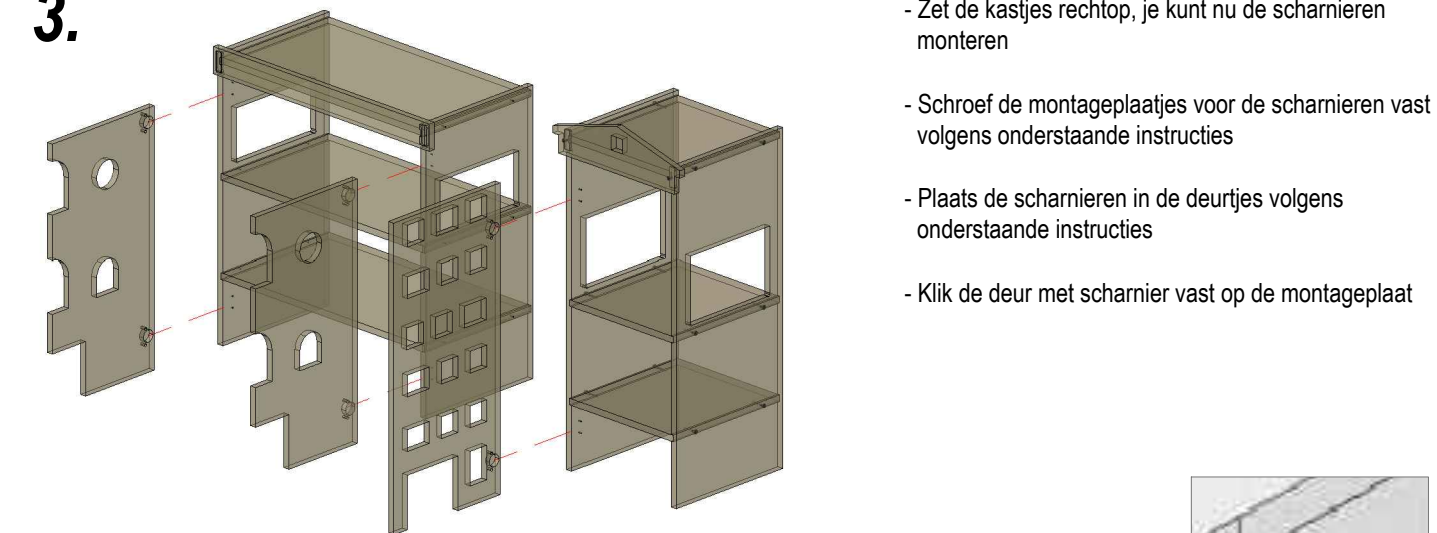
- Het makkelijkst is het om de speelhoek op een vlakke vloer in elkaar te zetten
- Plaats de zijdes volgens tekening op de vloer schuif vervolgens de schappen in de groeven
- Zorg ervoor dat alle schappen met de zijdes gelijk zitten
- Monteer alle schroeven in de voorgeboorde gaten

2.



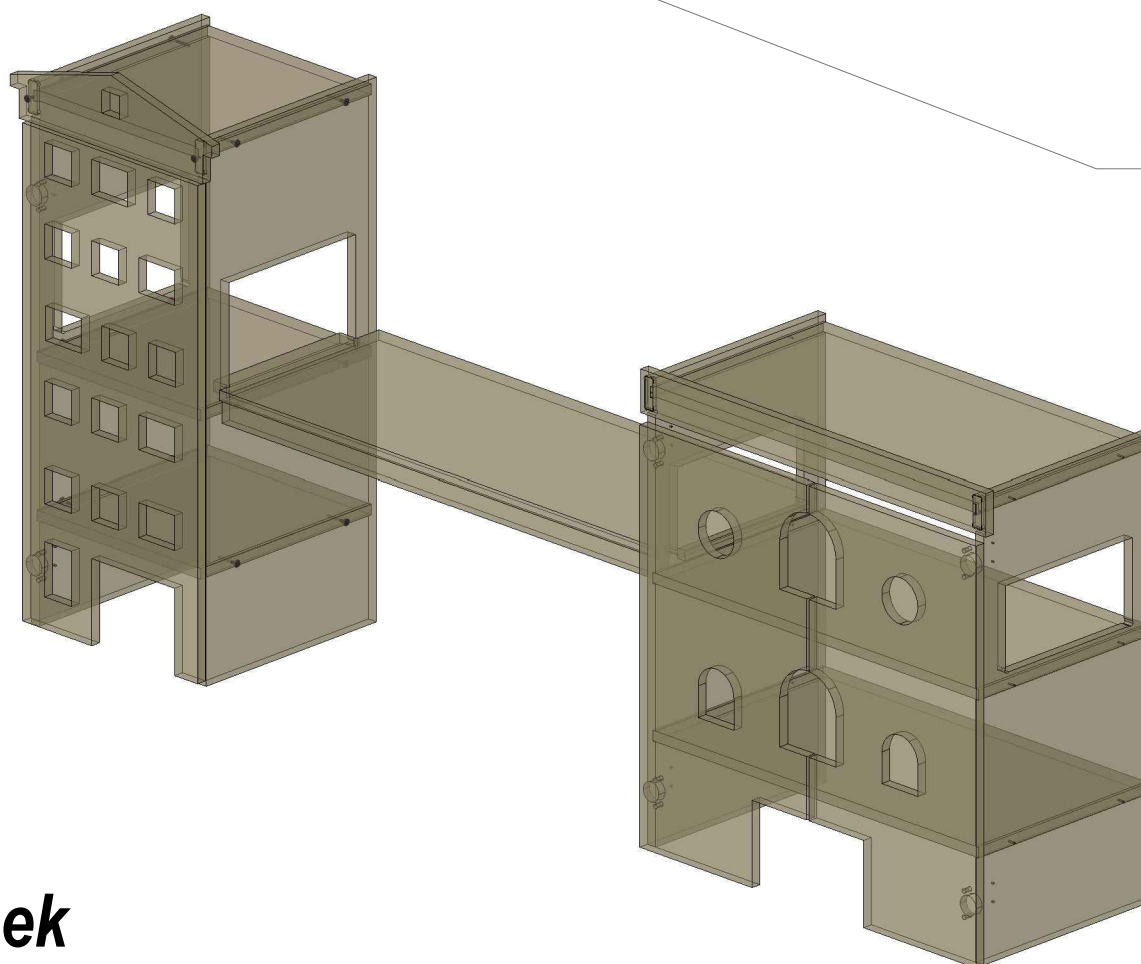
- Schuif de "dakjes" over de uitstekende nokjes en schroef deze vast

3.



- Nu nog het tafeltje in de sparingen laten zakken en je speelhoek is klaar !!
- Als de speelhoek op zijn plek staat, is het wellicht noodzakelijk de deuren volgens onderstaande instructie af te stellen

4.



Instelmogelijkheden Clip Top/Clip Top Blumotion (met passende excenter-montageplaat)

Door de 3-dimensionale afstel mogelijkheden kunnen montage- en verwerkingsafwijkingen worden gecorrigeerd.
Fabrieksinstelling: verstelling van hoogte, zij en diepte: nulpositie, deurvoeg: 1,2 mm

