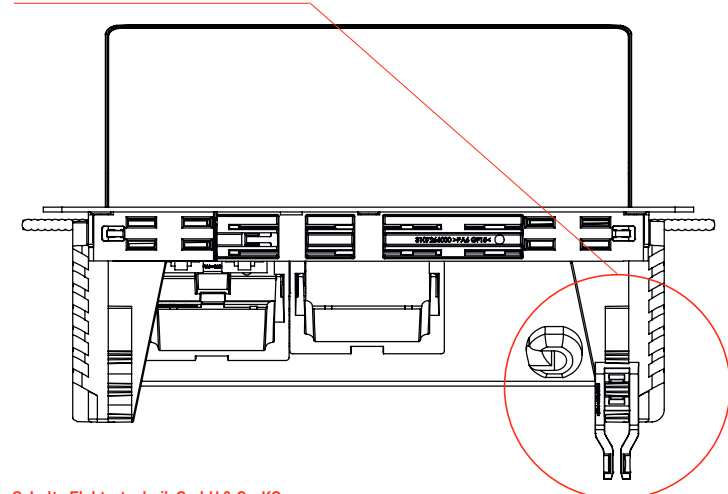


Zubehör:
WireLane Clip

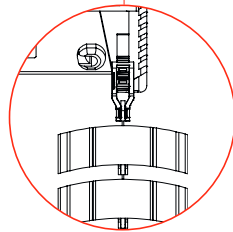
Accessories:
WireLane Clip



Schulte Elektrotechnik GmbH & Co. KG

Jüngerstraße 21
D-58515 Lüdenscheid
Telefon +49 23 51 / 94 81-0
Telefax +49 23 51 / 4 26 58

Email info@schulte.com
Alle weiteren Produkte aus
unserem Sortiment finden
Sie unter:
www.evoline.com

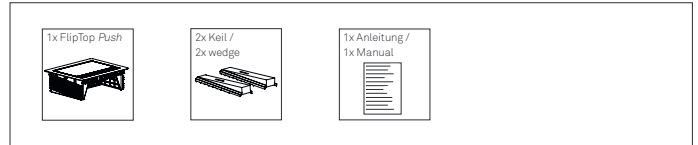


DE 7040 1200 0000 2015 10

EVoline FlipTop Push



Lieferumfang / Delivery includes:



schulte invented and made by Schulte
Elektrotechnik,
Lüdenscheid, Germany.



Funktionserläuterung

Vor Gebrauch bitte beachten:
Öffnet sich durch einfaches Antippen
des Deckels (Soft Touch)

Functional description

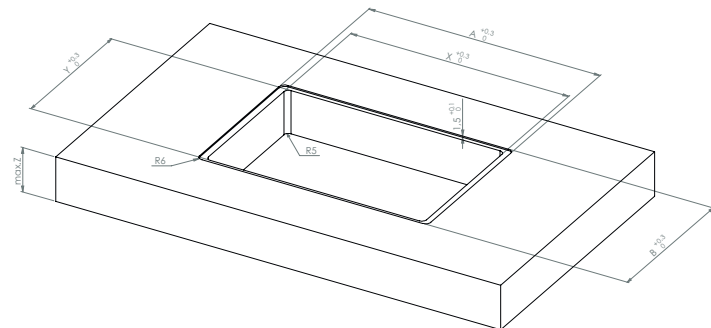
Please read instructions before use
Opens by simply tipping the cover
(soft touch)

Montageanleitung / Vorbereitung

Der EVoline® FlipTop Push
kann in Plattenstärken von
10 bis 50 mm eingebaut werden.
Der Lochausschnitt muss mit einem
Mindestabstand von 100 mm zur
Plattenkante platziert werden.

Mounting instructions / Preparation

The EVoline® FlipTop Push can be
mounted in desk plates from
10 up to 50 mm thickness.
The cut-out must have a minimum
distance of 100 mm from the plate
edges.



XL	360mm	167mm	345mm	157mm	max.50mm
L	310mm	167mm	295mm	157mm	max.50mm
M	260mm	167mm	245mm	157mm	max.50mm
S	210mm	167mm	195mm	157mm	max.50mm
Ausführung	A	B	X	Y	Z
	Normaler Einbau		Flächenbündiger Einbau		

Bitte bei einer Plattenstärke
von über 40 mm beachten!

Please note for desk plates with
a thickness of more than 40 mm!

