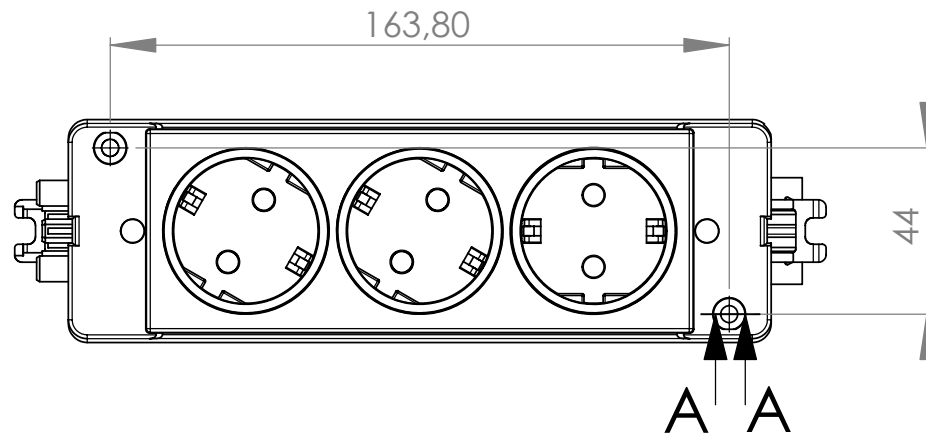
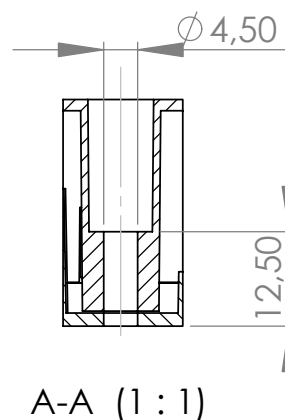
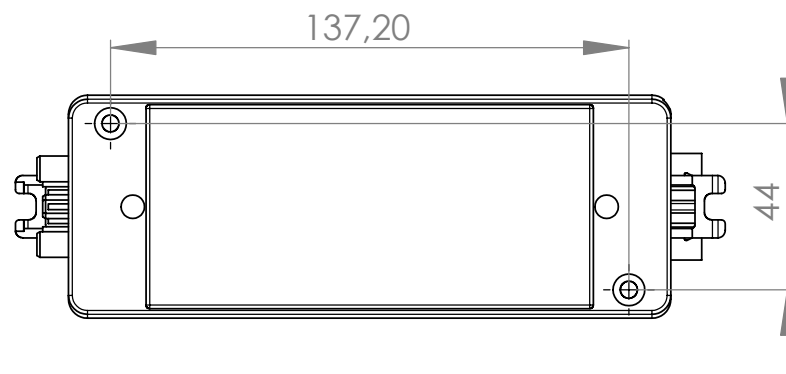


Anschraubmaße Typ 901, 905, 911

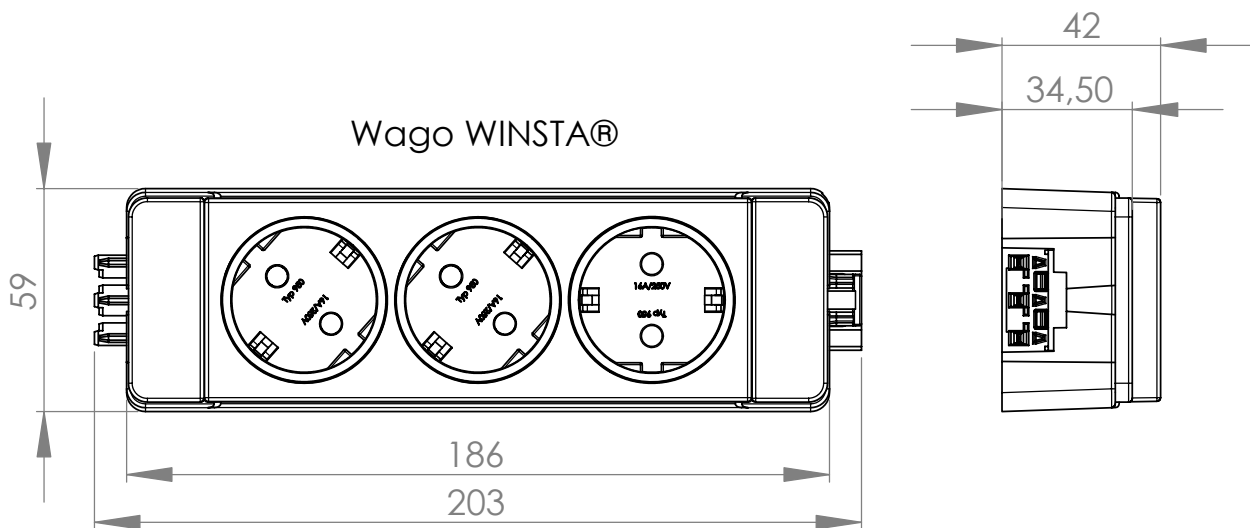
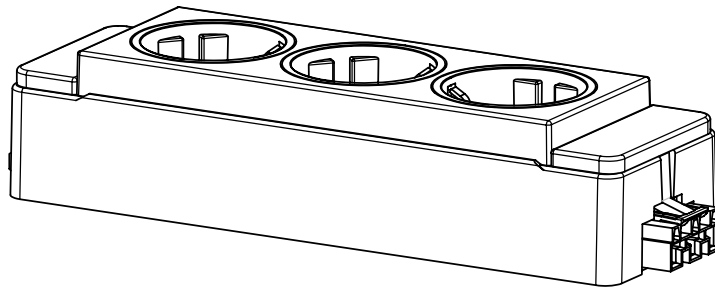


Anschraubmaße Typ 920, 922

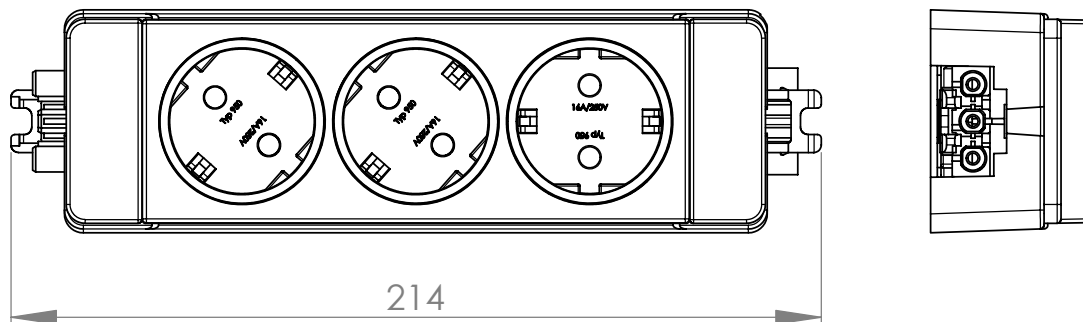


Schraublöcher werden von Blende abgedeckt

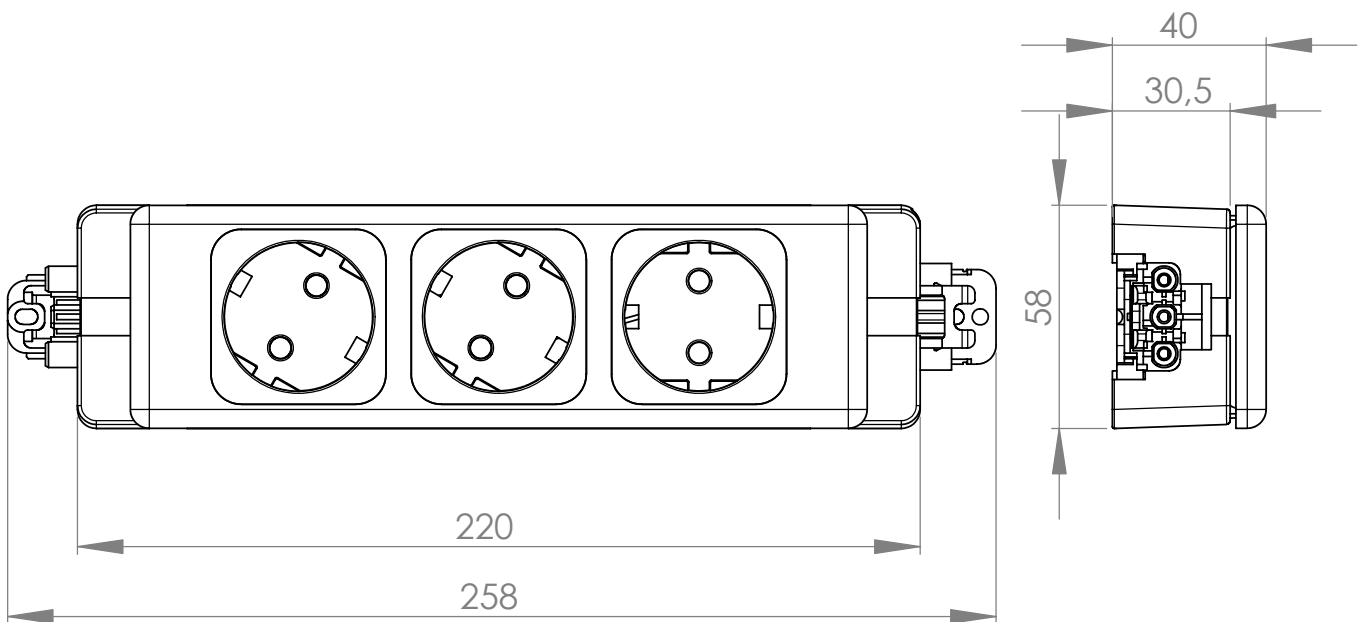
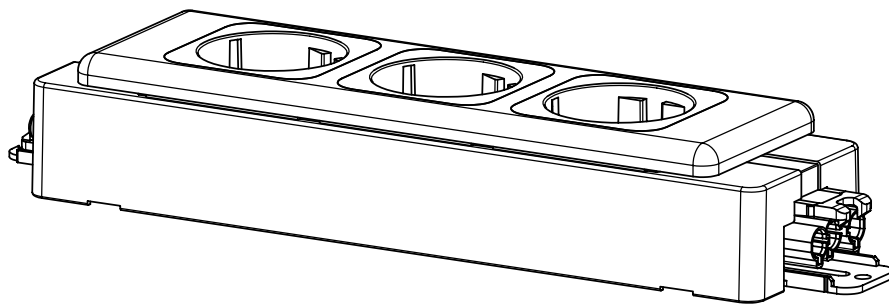
Typ 905



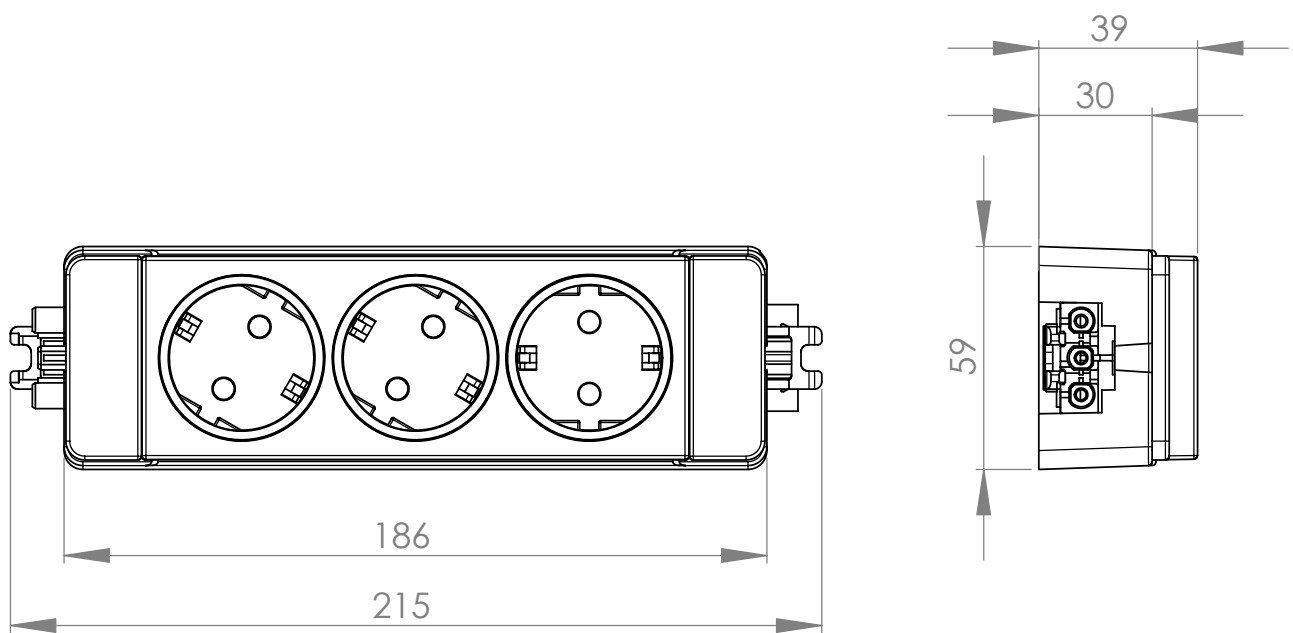
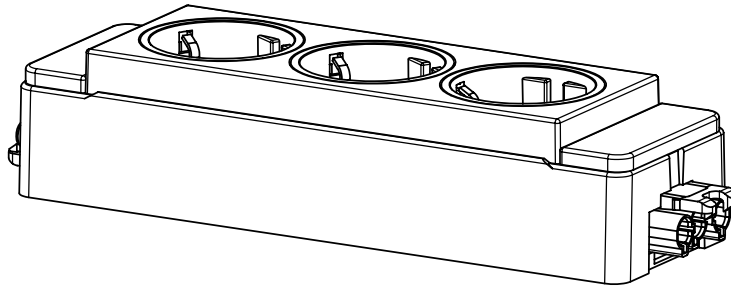
Wieland GST 18



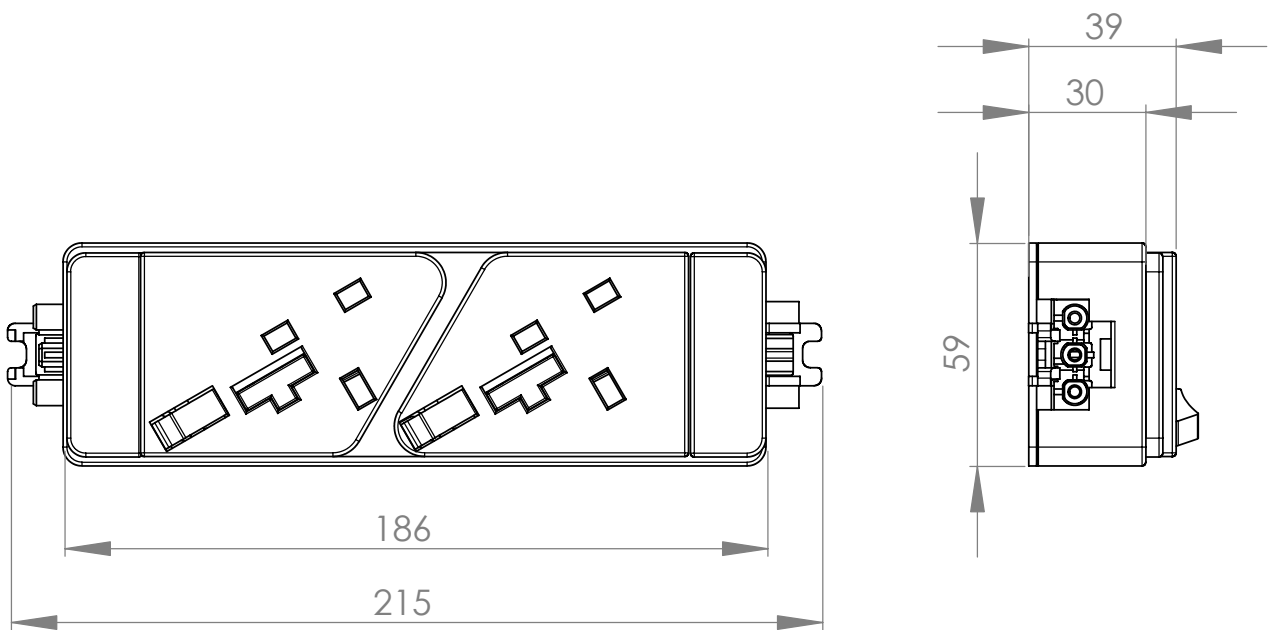
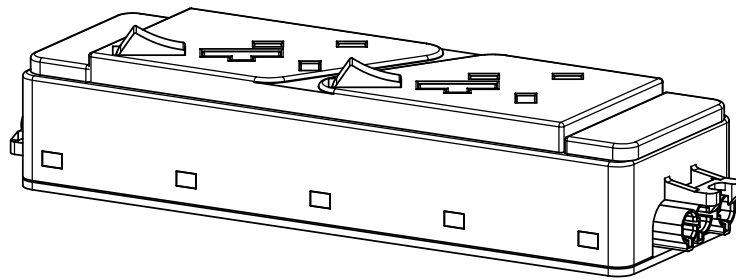
Typ 900.10.015



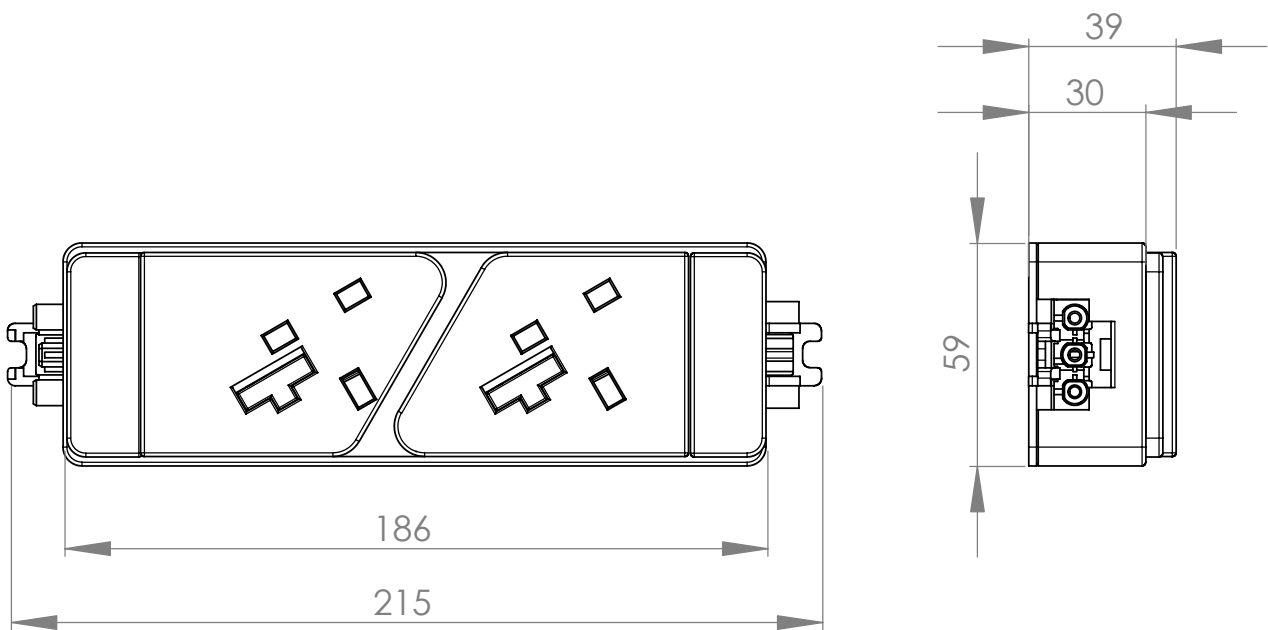
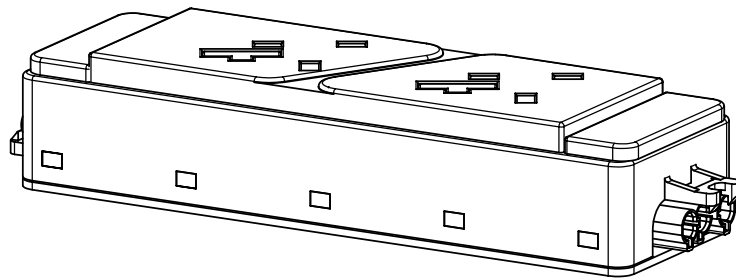
Typ 901.10.015



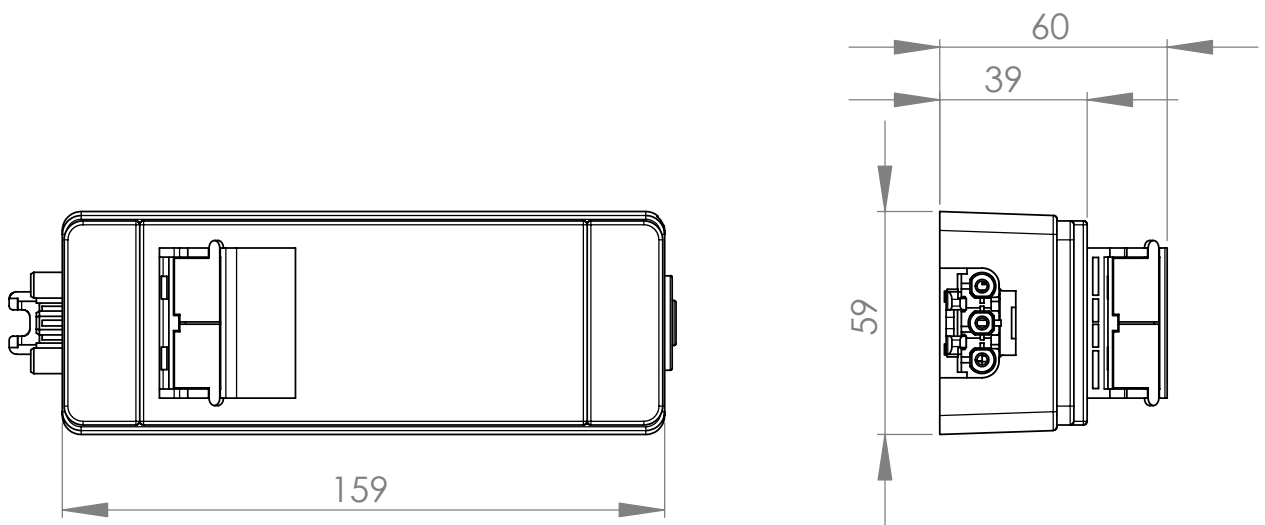
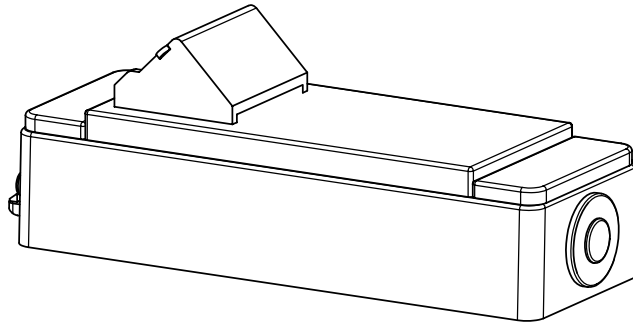
Typ 911.10.025



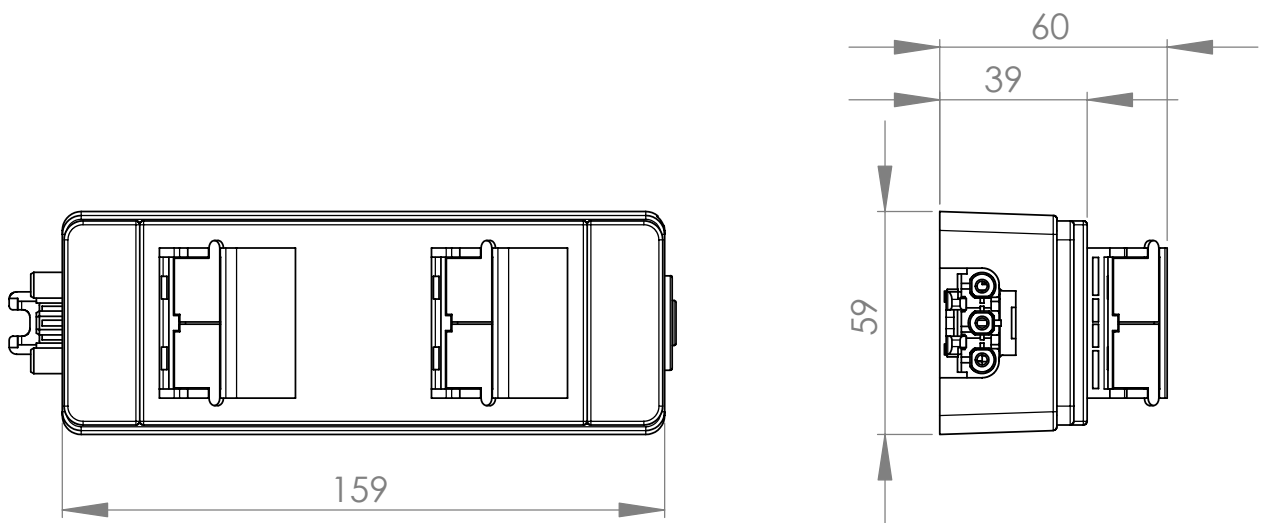
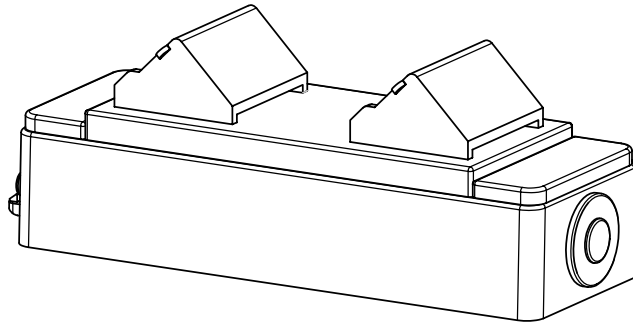
Typ 913.10.025



Typ 920.10.105

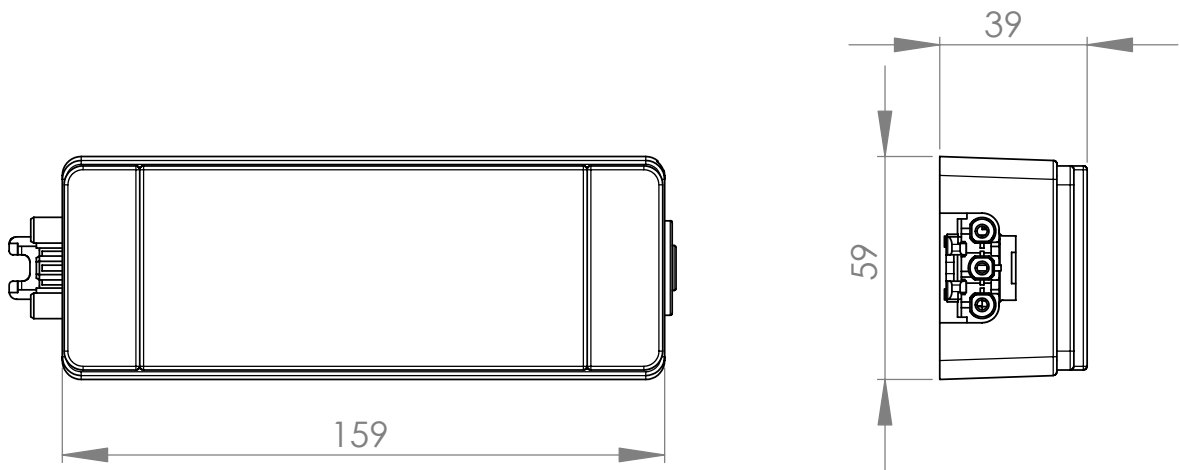
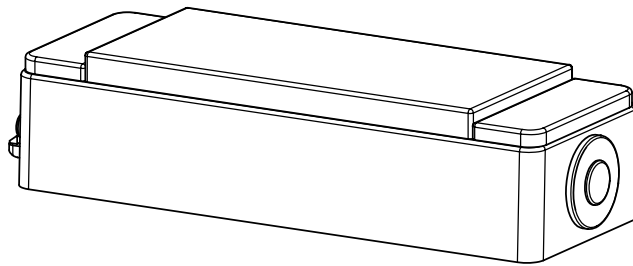


Typ 920.10.135

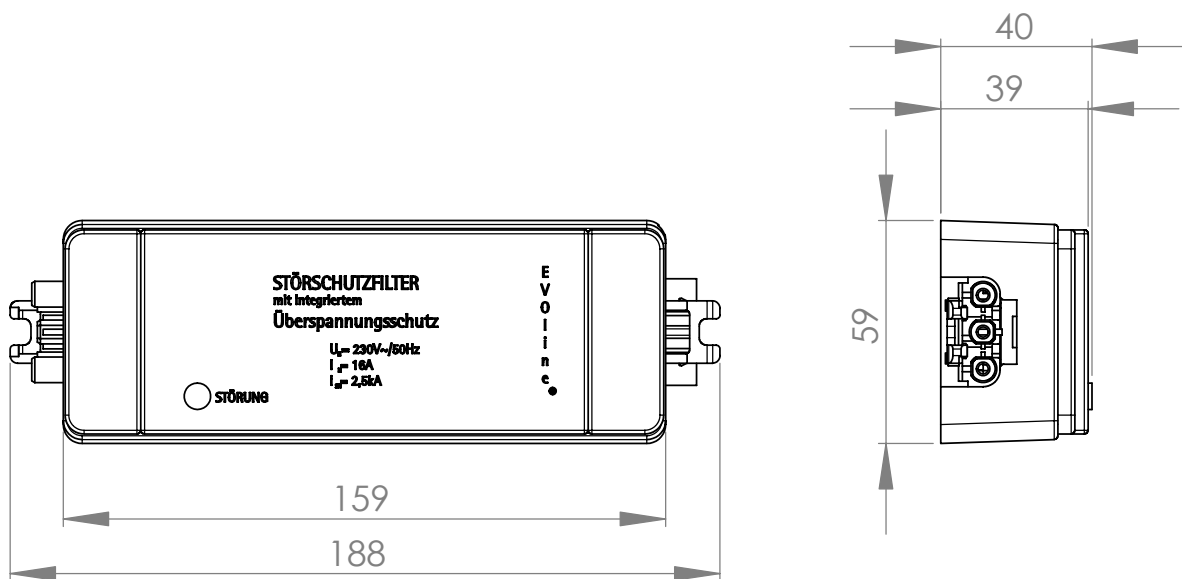
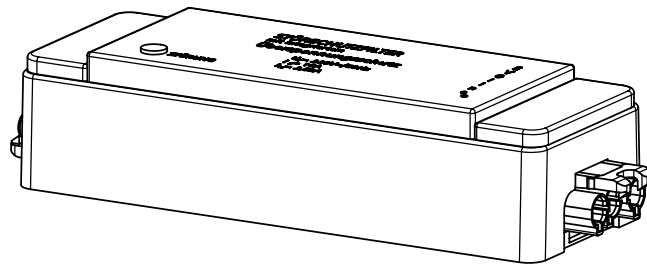




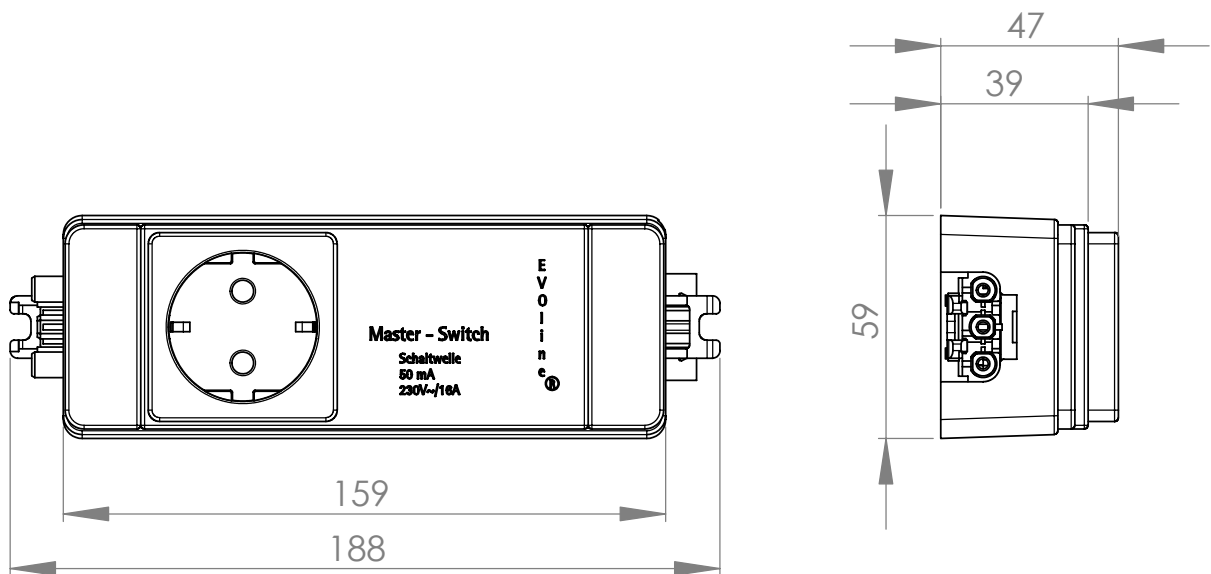
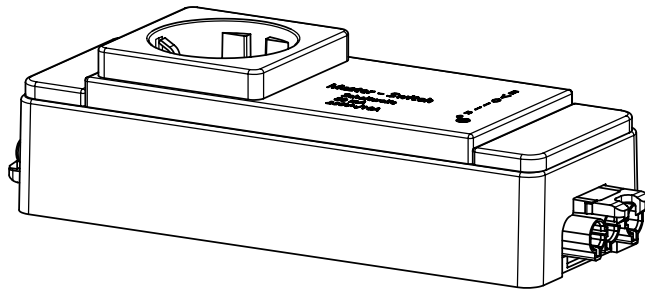
Typ 920.10.055



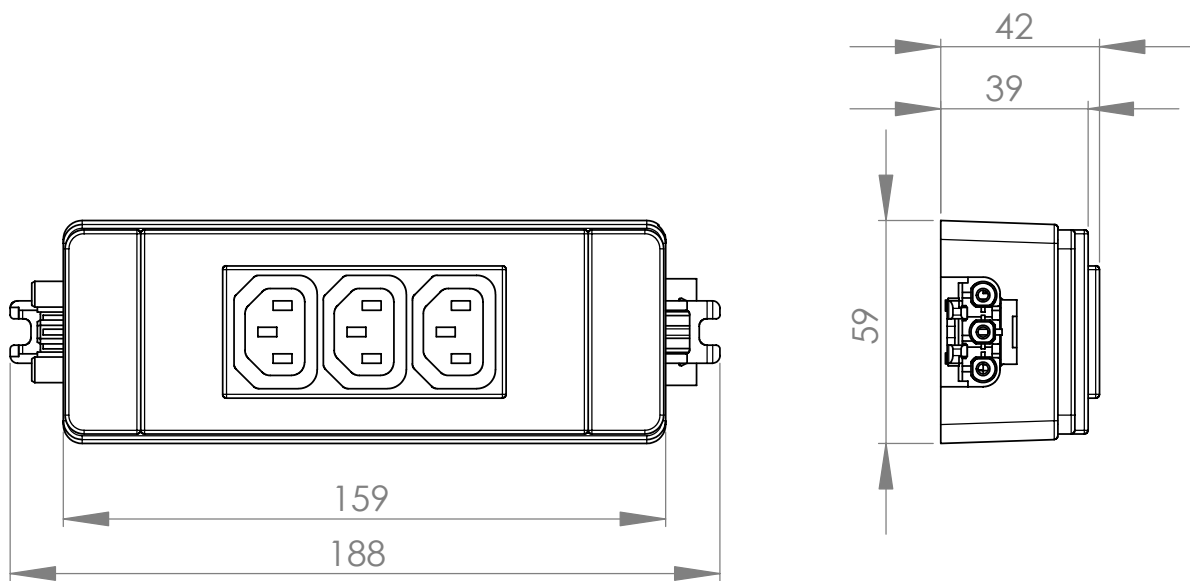
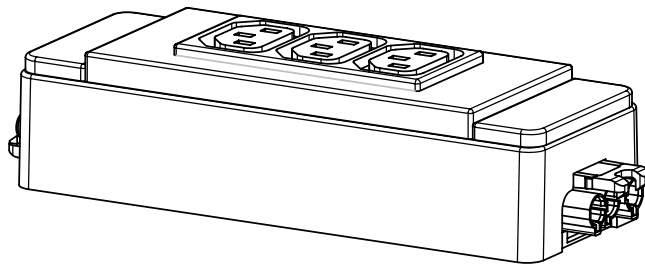
Typ 920.11.025



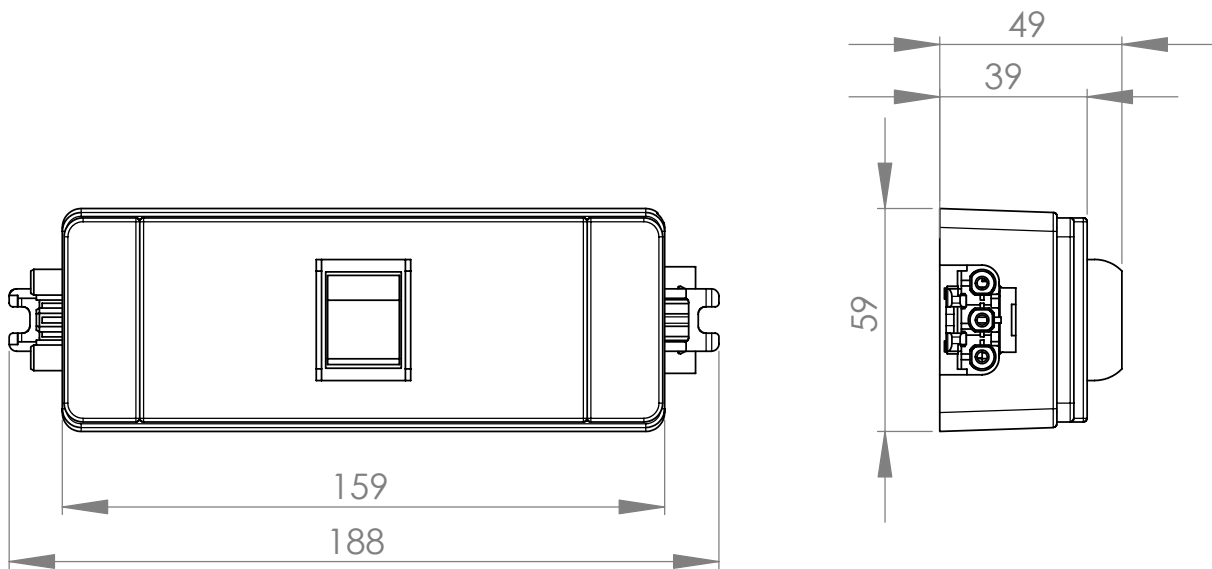
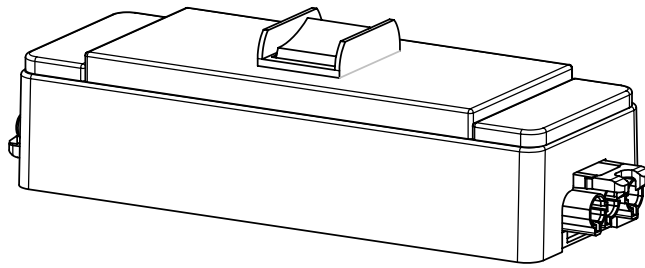
Typ 920.11.035



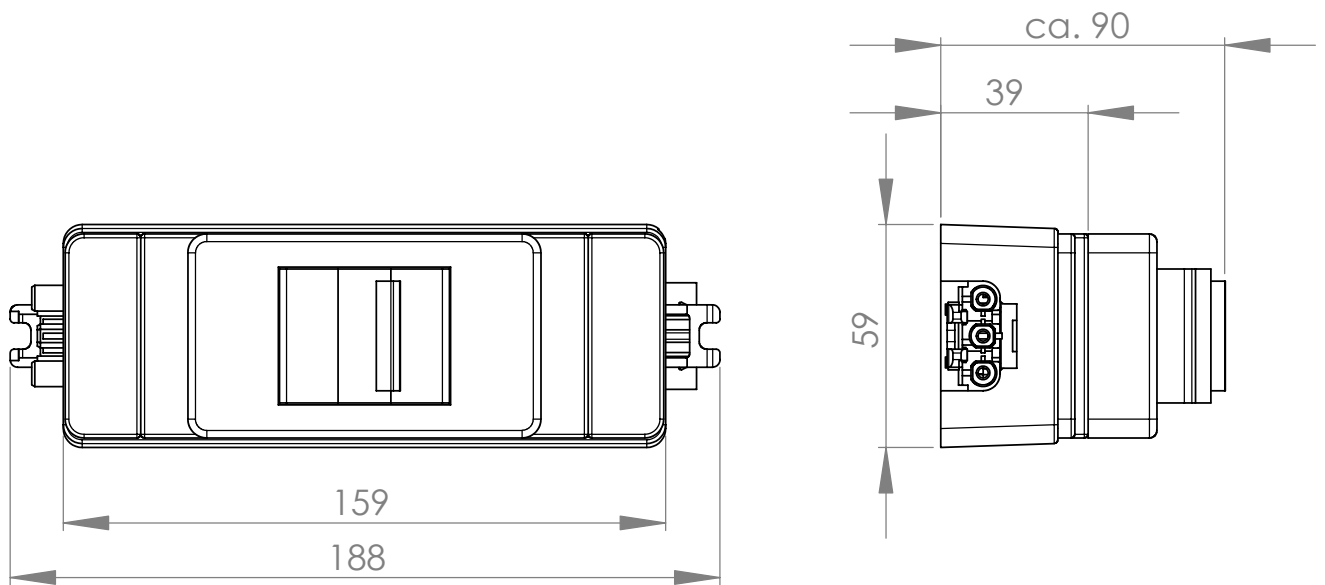
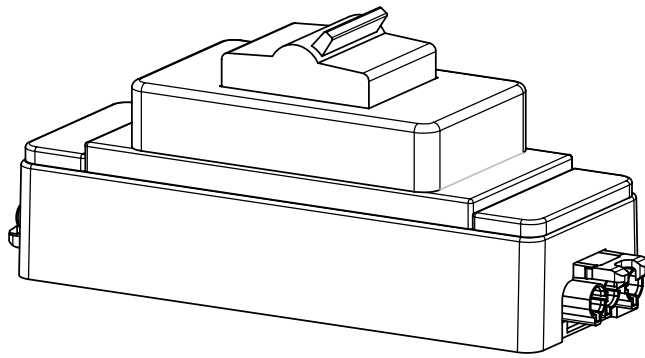
Typ 920.11.045



Typ 920.11.095



Typ 922.11.035



Typ 922.11.045

