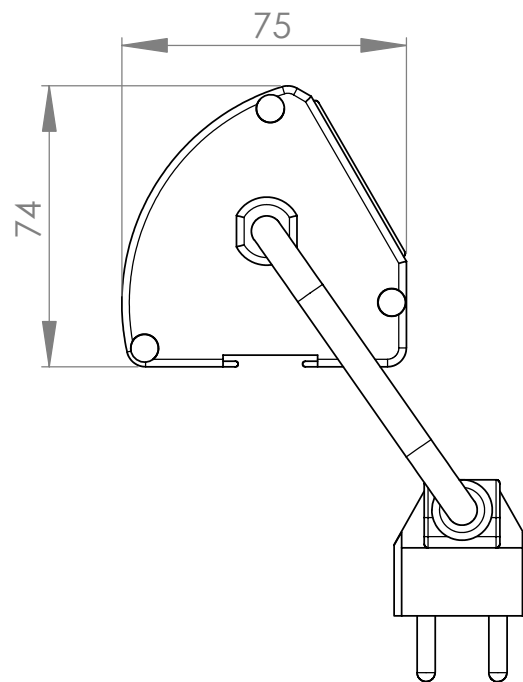
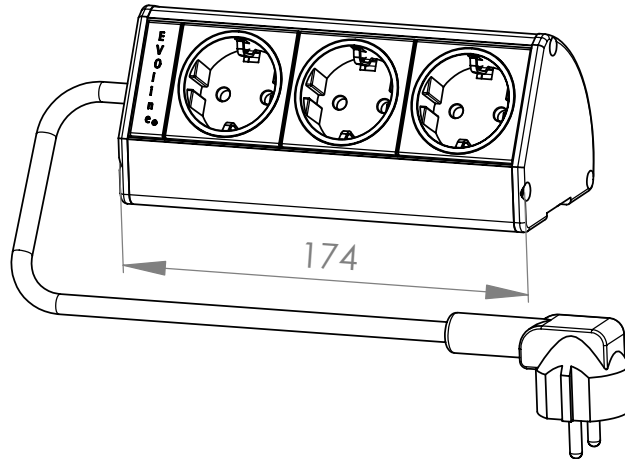
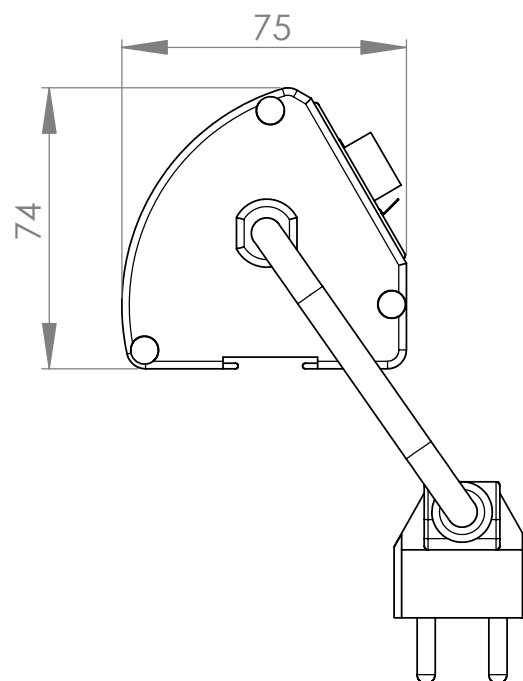
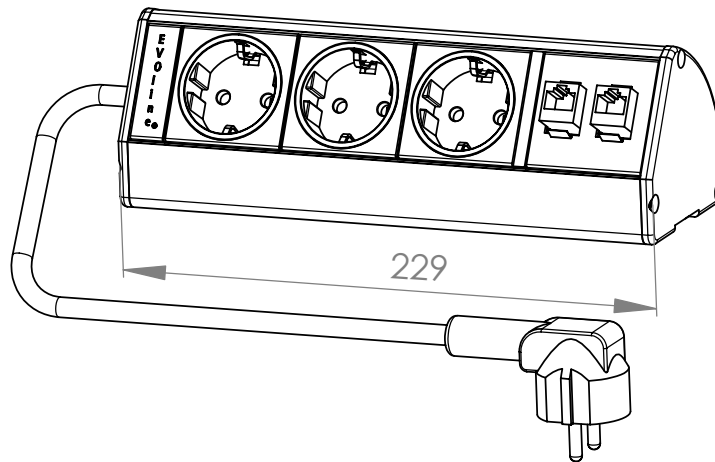


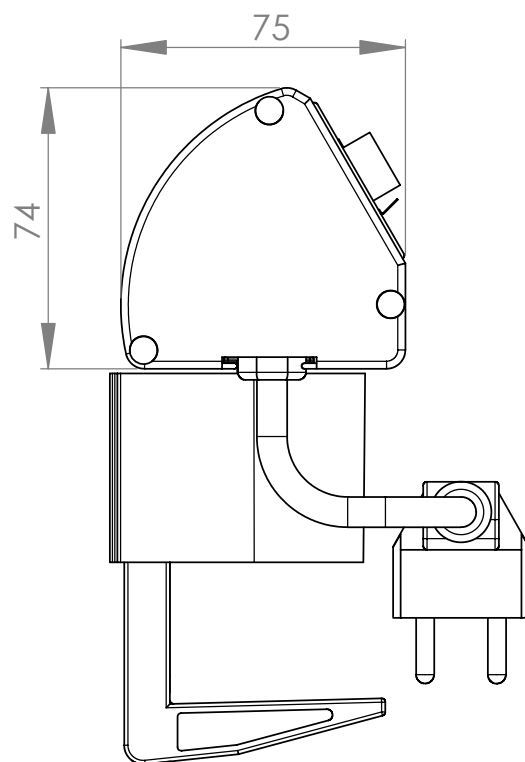
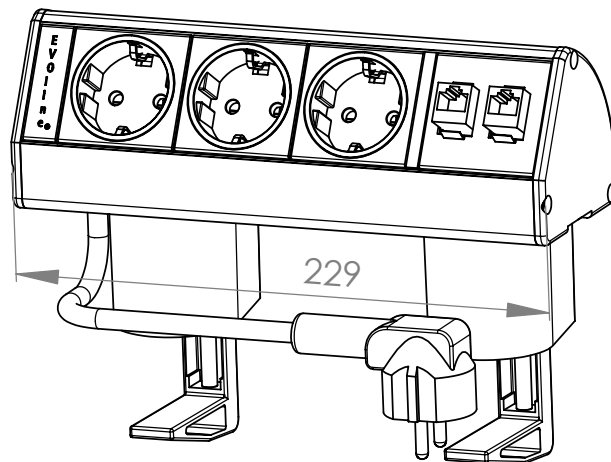
Typ 930.00.403



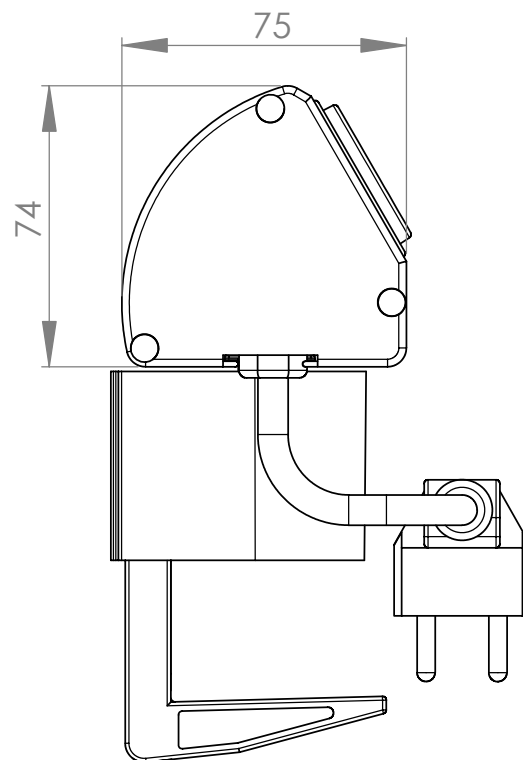
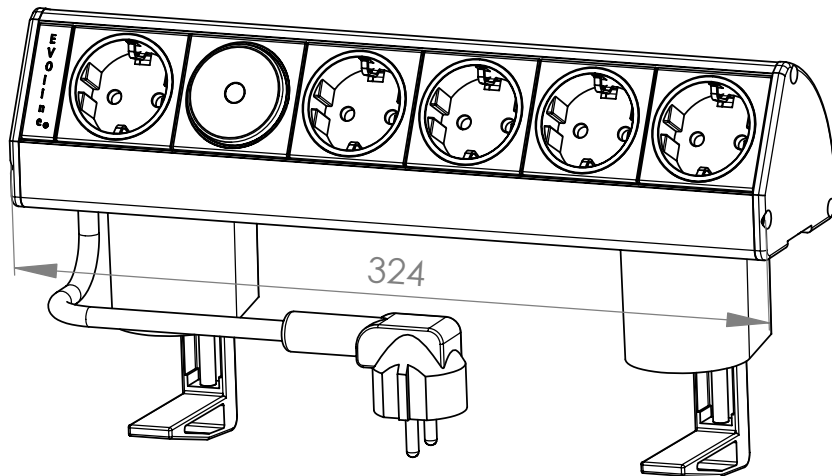
Typ 930.04.783



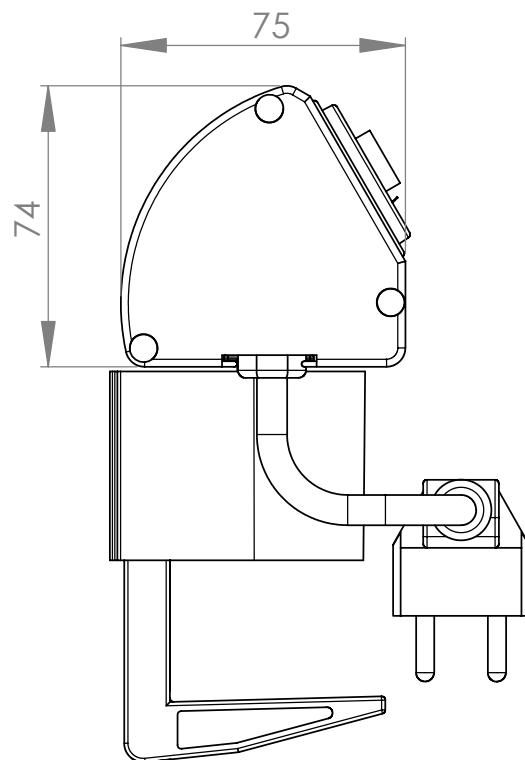
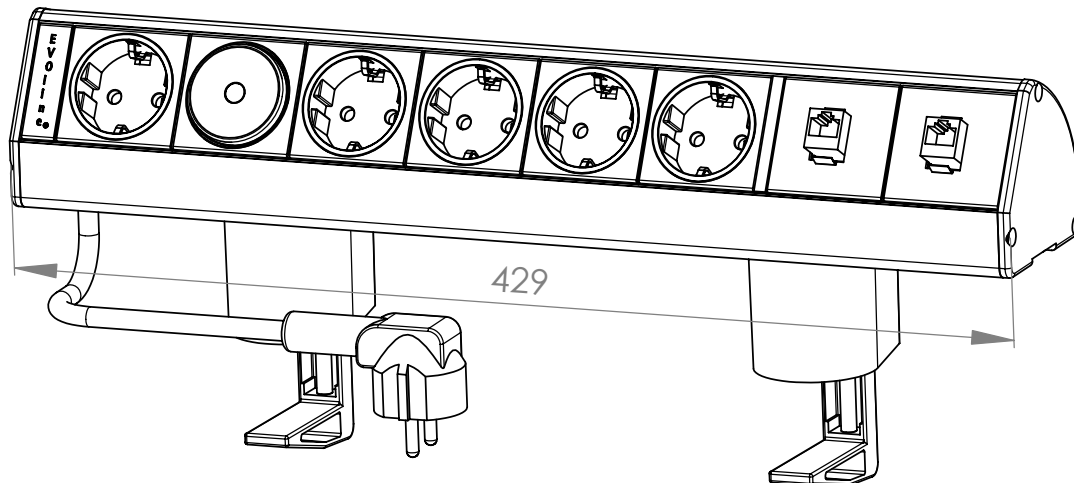
Typ 930.06.623



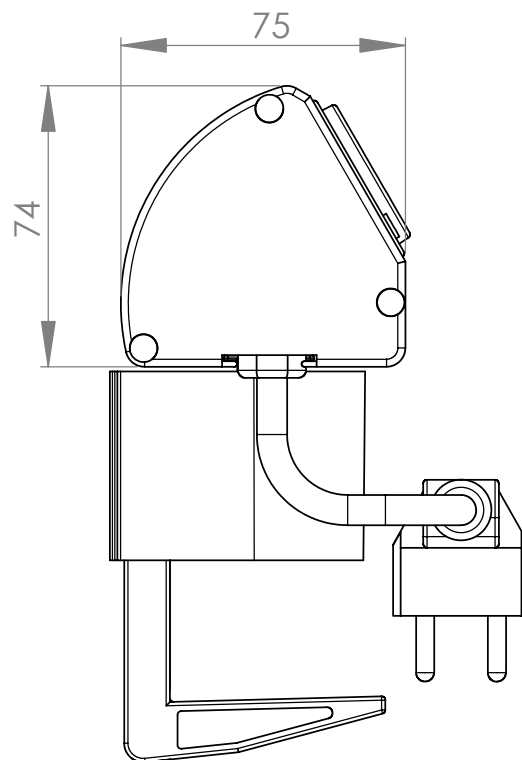
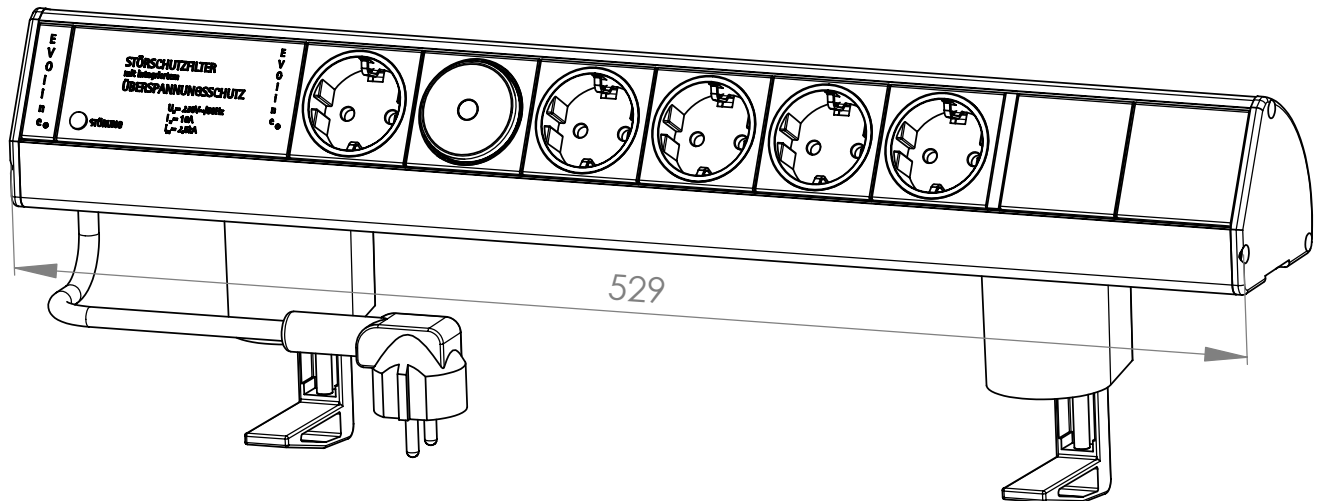
Typ 930.06.633



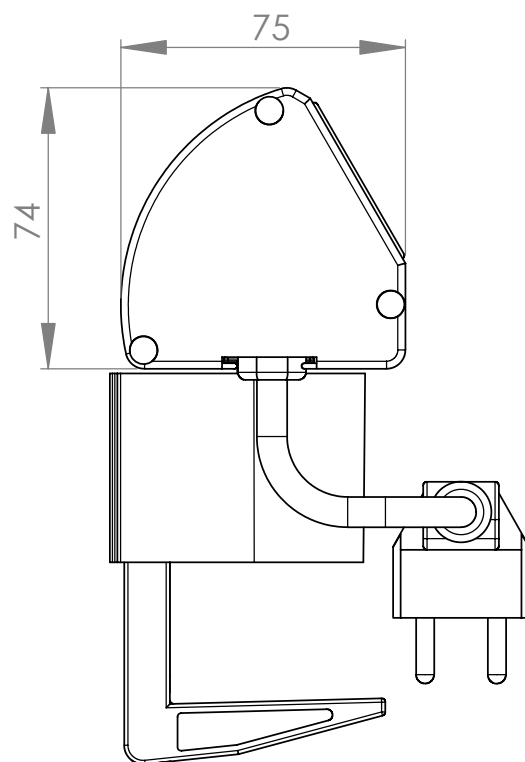
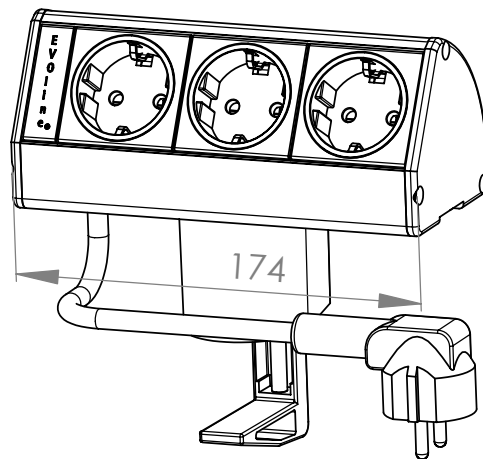
Typ 930.06.643



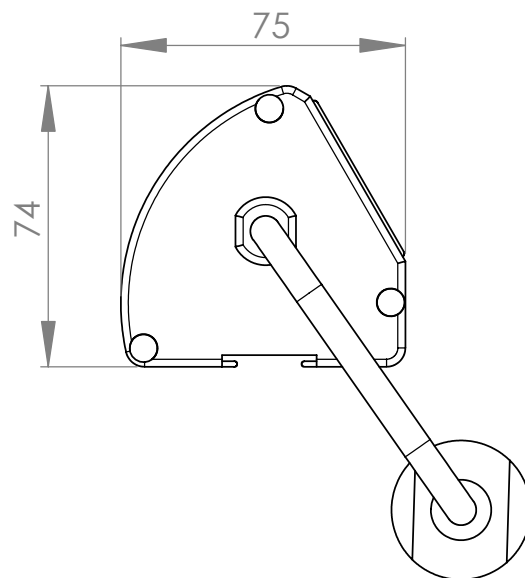
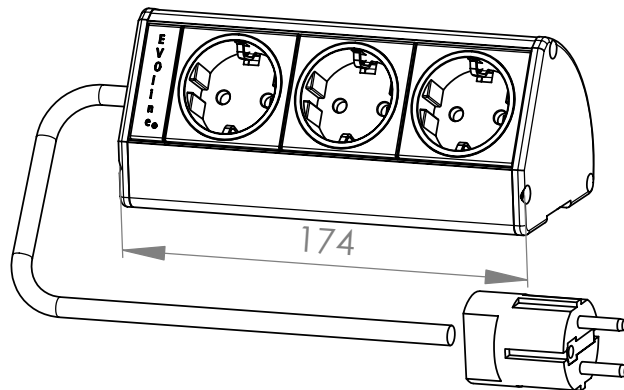
Typ 930.06.653



Typ 930.06.663

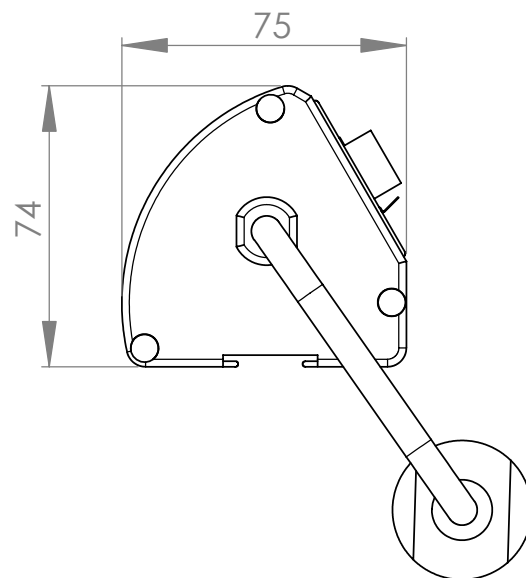
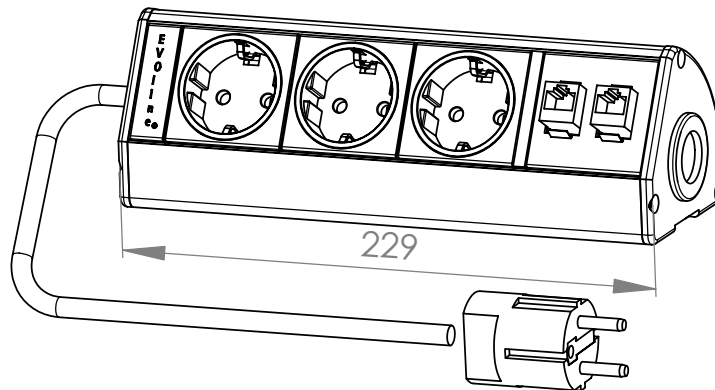


Typ 930.14.934

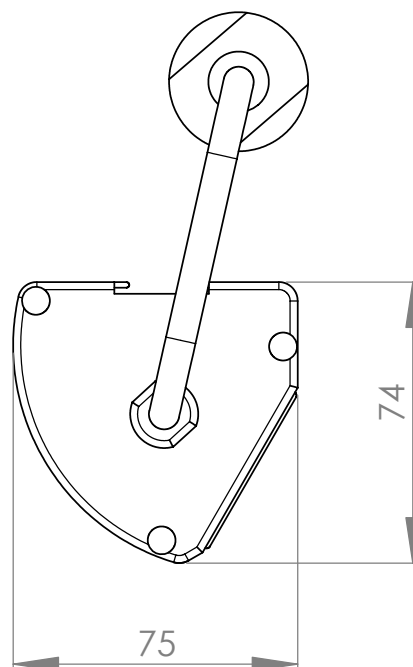
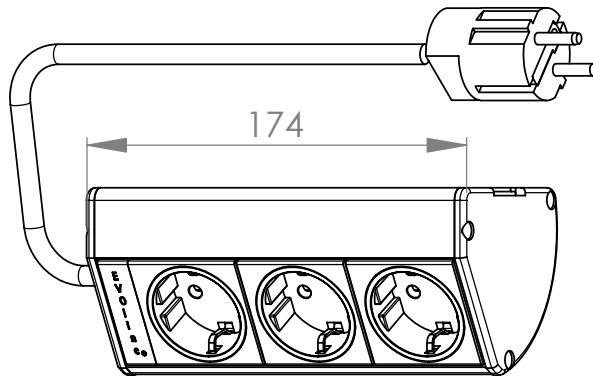




Typ 930.15.094



Typ 930.15.453



Typ 930.21.333

