



SW Termo Max – Standspeicher SB Termo Solar – Solarspeicher



Hohe effizient

Register mit großer Oberfläche garantiert die Wassererwärmung in sehr kurzer Zeit. Das bis in den Boden gezogene Register garantiert eine gleichmäßige Temperaturverteilung im Bereich des gesamten Speichers.

Hohe Qualität der Isolation

Die Isolierung wird aus weichem Polyurethan-Schaum (PUR) in einer Stärke von 6,5 cm gefertigt. Dies reduziert die Wärmeverluste auf ein Minimum.

Eine Hart PVZ Verkleidung schützt die Isolierung vor mechanischer Beschädigung. Die Isolierung ist optisch sehr ansprechend und abnehmbar.



SW TERMO MAX – Standspeicher



SW 100 SW 140 SW 120 SW 200 SW 250 SW 300

SB TERMO SOLAR – Solarspeicher



SB 200 SB 250 SB 300

Es ist möglich eine elektrische Heizpatrone mit dem Speicher Zubetreiben. Heizpatrone GRBT 1,4 kW ist für alle Stand- und Solarspeicher geeignet. Heizpatrone GRBT 2,0 kW ist für 200,250,300 Liter Stand- und Solarspeicher geeignet.

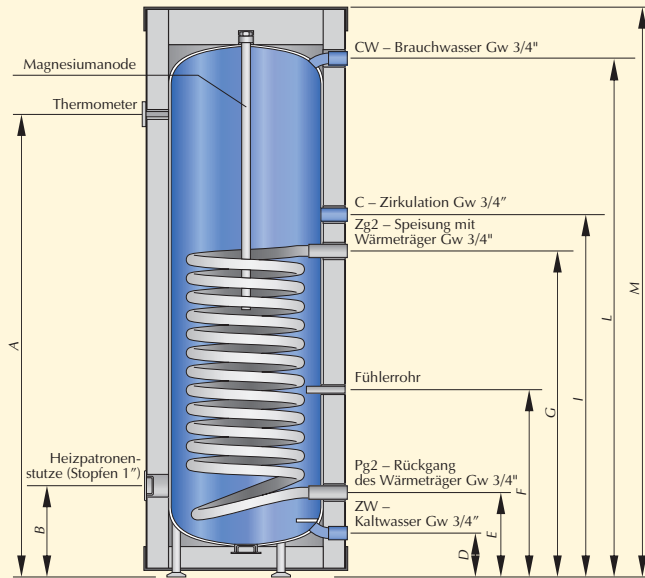


Typ		SW-100	SW-120	SW-140	SW-200	SW-250	SW-300	SB-200	SB-250	SB-300
Nennkapazität	l	100	120	140	200	250	300	200	250	300
Nenndruck	MPa	Behälter 0,6 / Register 1,0						Behälter 0,6 / Register 1,0		
Heizfläche - Unteres Register	m ²	0,8	1,0		1,1	1,2	1,5	1,1	1,0	1,5
Leistung - Unteres Register 80/10/45°C*	kW	29	33		39	42	50	39	37	50
Heizfläche - Oberes Register	m ²	-	-	-	-	-	-	0,7	0,8	
Leistung - Oberes Register 80/10/45°C*	kW	-	-	-	-	-	-	32	34	
Verluste in 24h**	kWh	1,2	1,3	1,4	1,7	2,1	2,7	1,7	2,1	2,7
Abmessungen	Durchmesser	520			590	710		590	710	
	A	925	1095	1165	1296	1094	1328	1296	1094	1328
	B	232		848		782	922	848	693	922
	C	-	-	-	-	316		-	316	
	D	113		118		132		118	132	
	E	216		248		246		248	246	
	F	425	472		665	607	719	385	383	
	G	729	823		803	746	858	803	634	858
	H	-	-	-	-	-	-	893	752	986
	I	819	913		903	846	958	983	842	1076
	J	-	-	-	-	-	-	1088	947	1181
	K	-	-	-	-	-	-	1280	1084	1318
	L	1066	1236	1306	1453	1235	1469	1453	1235	1469
M	1186	1356	1428	1535	1374	1608	1535	1374	1608	

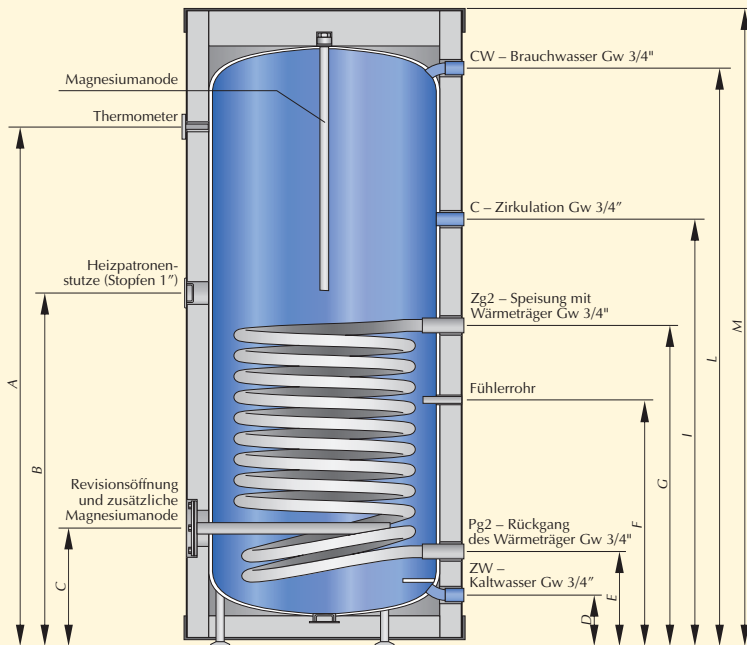
* 80/10/45°C - Heizkreistemperatur/Speiswassertemperatur/Brauchwassertemperatur; Durchfluss des Heizkreisswasser durch das Register 3 m³/h

** bei halten der Temperatur auf 60°C

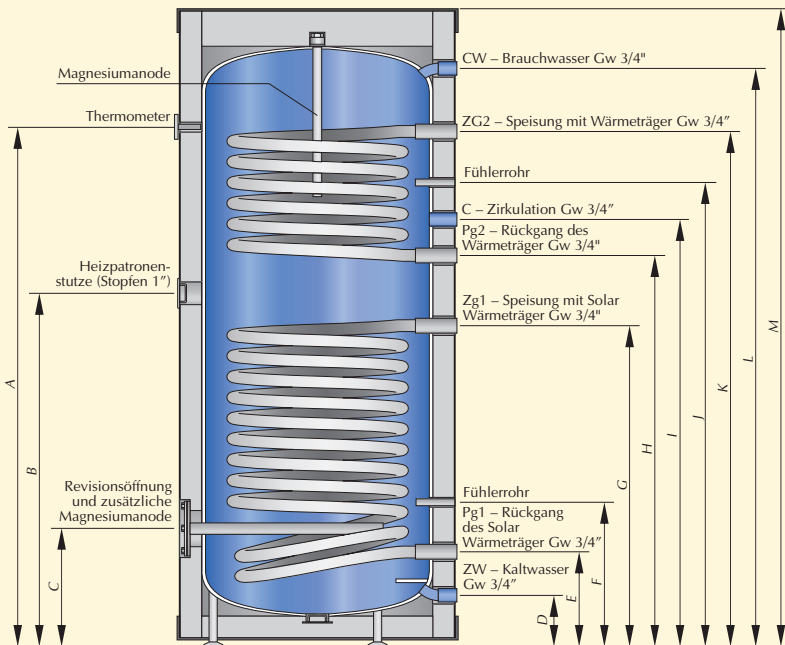
SW TERMO MAX – Standspeicher 100, 120, 140 liter



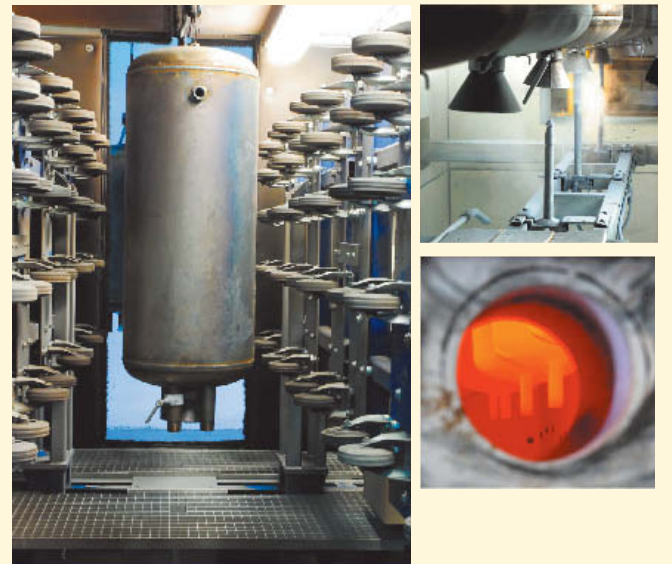
SW TERMO MAX – Standspeicher 200, 250, 300 liter

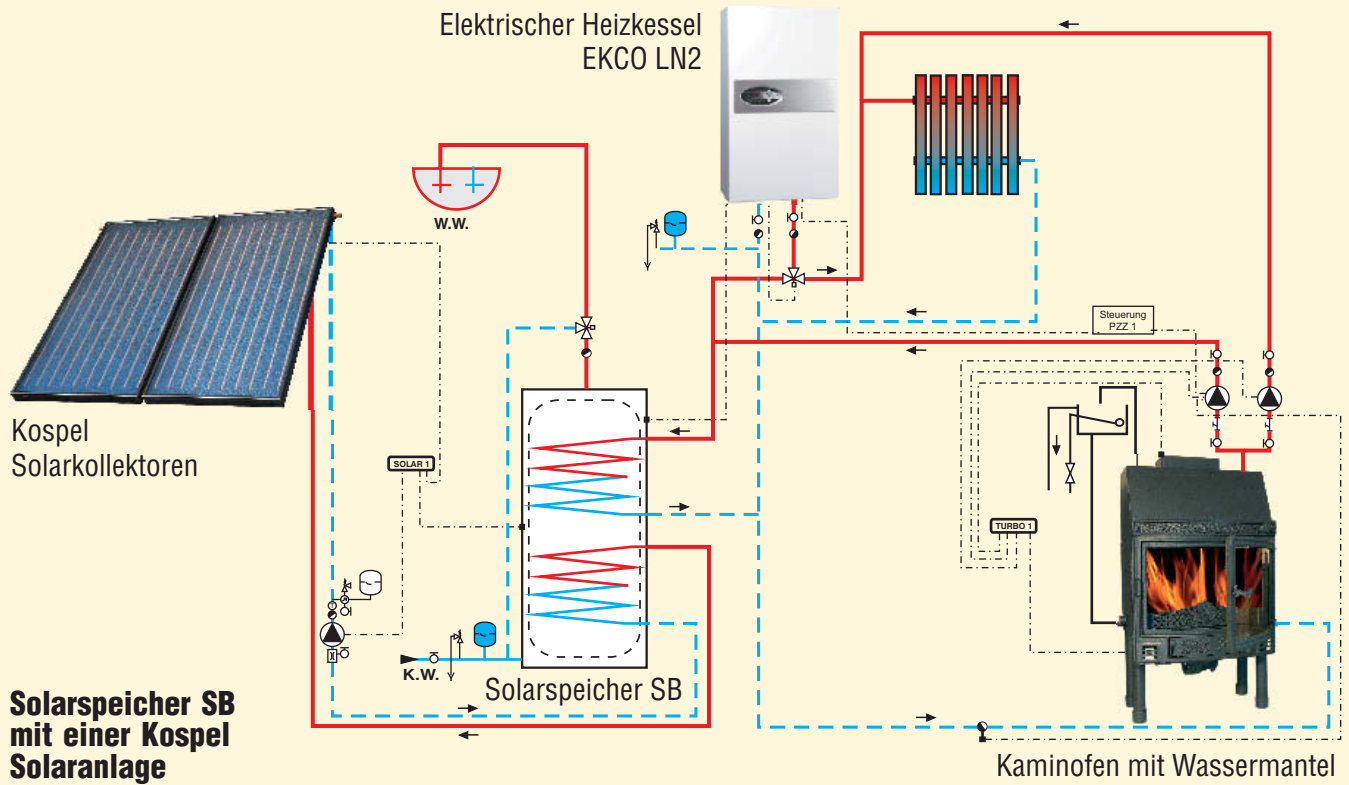


SB TERMO SOLAR – Solarspeicher 200, 250, 300 liter



Eine moderne Produktionslinie





Das Unternehmen KOSPEL S.A. ist 1990 in Koszalin gegründet worden. Die Firma gehört zu den führenden Herstellern von elektrischen Heizgeräten in Polen. Da die Kundenzufriedenheit das oberste Ziel der Firma Kospel S.A ist, sind unsere Produkte konzipiert um die Anforderungen und Wünsche der Kunden zu erfüllen. Schon während der Entwicklungsphase, berücksichtigen wir die Bedürfnisse und die Anregungen unserer Kunden. Außerdem verwenden wir nur moderne Verarbeitungsmaschinen. Dies und die ständige Überwachung der Produktion durch unsere Qualitätsabteilung garantieren einwandfreie Beschaffenheit und Sicherheit unserer Geräte. Wir schenken besondere Aufmerksamkeit dem Bedienungskomfort sowie einem hohen Grad an Energie- und Rohstoffersparnis. Unser Servicenetz bietet schnelle und professionelle Hilfe sowie technische Auskunft an. Das Unternehmen KOSPEL S.A. verfügt über zahlreiche Zertifikate, die u.a. vom deutschen Prüf- und Zertifizierungsinstitut VDE erstellt worden sind.

Die Verkaufspolitik auf dem Außenmarkt hat zu dem wesentlichen Wachstum des Exportes geführt. Heutzutage verkaufen wir unsere Produkte in über 30 Ländern, z.B. in Deutschland, Großbritannien, Schweden, Spanien, in der Ukraine und Rußland.



Kospel-Grosshandel NRW
Andreas Schubert
Kronenweg 11

D-50389 Wesseling, Nordrhein-Westfalen
Tel.: 02236-4906673, Fax: 02236-4906674

Ihr Ansprechpartner:



Kospel-Grosshandel NRW, Andreas Schubert
Kronenweg 11, D-50389 Wesseling, Nordrhein-Westfalen
Tel.: 02236-4906673, Fax: 02236-4906674
e-mail: info@kospel-shop.de, Internet: www.kospel-shop.de