

KLEINSPEICHER



POC.D-5/2



POC.G-5/2
POC.Gb-5/2



Das Produkt darf nicht als Restmüll behandelt werden. Alle Altgeräte müssen einer getrennten Sammlung zugeführt und bei örtlichen Sammelstellen entsorgt werden.

Für weitere Informationen über Recycling von diesem Produkt, wenden Sie sich bitte an die örtlichen Behörden oder an Ihren Baumarkt.

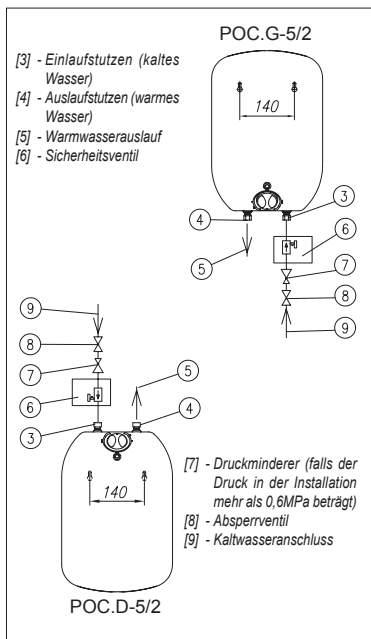
Bedingungen der sicheren und zuverlässigen Nutzung

1. Die Bedienungsanleitung ermöglicht eine richtige Installation und Nutzung, bzw. sichert die dauerhafte und sichere Arbeit des Geräts.
2. Der elektrische Anschluss und die Prüfung der Trennvorrichtung des Kleinspeichers, darf nur von einem Fachelektriker durchgeführt werden.
3. Das Gerät darf nur benutzt werden, wenn es fachmännisch installiert wurde und sich in einem einwandfreien technischen Zustand befindet.
4. Es ist verboten den Kleinwasserspeicher an das Stromnetz anzuschliessen, wenn das Gerät nicht voll mit Wasser aufgefüllt ist.
5. Vor der ersten Inbetriebnahme und nach jeder Behälterentleerung (z.B. wegen Ausfall oder Abstellung der Wasserversorgung) muss der Kleinspeicher entlüftet werden (siehe Punkt Entlüftung).
6. Ist das Gerät an die Elektroinstallation angeschlossen, darf das Gehäuse nicht geöffnet werden.
7. Der Kleinwasserspeicher darf an das Stromnetz wo der Erdungsstift vorhanden ist, angeschlossen werden.
8. Das Verwenden eines Verlängerungskabels für die Verbindung des Kleinspeichers mit der Netzsteckdose ist unzulässig.
9. Wassertemperatur über 40°C kann ein Gefühl von Verbrennung besonders bei Kindern hervorrufen. Bitte beachten Sie auch, dass die Armatur (inklusive Batterien und Rohre) während des Betriebs einen höheren Temperaturgrad erreichen.
10. Das Sicherheitsventil sollte während der Montage angebracht werden. Es ist zusammen mit dem Gerät geliefert.
11. Bei der Montage des Durchlauferhitzers, sollte man falls die Druckanzeige in der Wasseranlage den Wert von 0,6 MPa überschreitet einen Druckminderer zwischen dem Wasseranschluss und dem Sicherheitsventil einbauen lassen.
12. Bei Kleinwasserspeichern, die mit einer drucklosen Armatur ausgestattet sind (POC.Gb-5/2) darf man keine zusätzlichen Geräte am Auslaufrohr der Batterie montieren, noch den Wasseraustritt begrenzen bzw. einschränken.
13. Falls das vom Gerät untrennbare Verbindungskabel einen Defekt aufweist, sollte dieses unverzüglich beim Hersteller oder durch einen Fachbetrieb ausgetauscht werden.

Das Gerät ist nicht für Personen (inklusive Kinder) mit Wahrnehmungsstörungen, beschränkter körperlicher, geistiger oder psychischer Behinderung und für Personen mit Mangel an Fachkenntnissen bestimmt, sofern die Nutzung nicht unter Aufsicht, der für die Sicherheit verantwortlichen Personen bzw. gemäß der Bedienungsanleitung erfolgt. Kinder sollten mit dem Gerät nicht als Spielzeug umgehen.

Anschluss des Kleinwasserspeichers an die Wasseranlage

Die druckfesten Warmwasserspeicher POC.G -5/2 und POC D – 5/2 sind für den Anschluss an Wasseranlagen vorgesehen, die den Druckwert von 0,6MPa nicht überschreiten. Falls der Wasserdruck über diesen Wert steigt, muss vor dem Sicherheitsventil ein Druckminderer installiert werden. Aus dem Rohr des Sicherheitsventils, kann das Wasser durch das Auslaufrohr austreten. Dies entspricht der normalen Funktion eines Sicherheitsventils, dass dafür sorgen soll, dass bei Erhitzung das ausgedehnte Wasser entweichen kann. Dieses Rohr muss offen bleiben und darf nicht verschlossen werden, da dies andernfalls zu Schäden am Gerät führen kann. Das Rohr und das Sicherheitsventil dürfen nicht in frostgefährdeten Räumen installiert werden. Zwischen dem Erhitzer und dem Sicherheitsventil darf sich kein Absperrventil befinden.



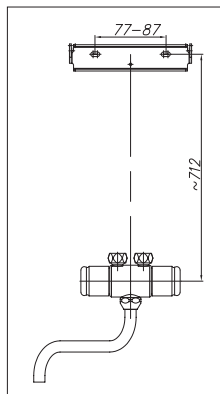
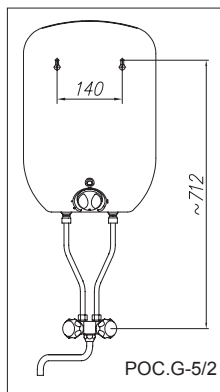
Elektroanschluss

Der Warmwasserspeicher ist ausschließlich für den 230V Wechselspannungsstrom bestimmt. Das Netzteil mit dem Stecker soll nur an eine Steckdose mit einem Erdungstift angeschlossen werden. Die Elektroinstallation soll die geltenden Normvorschriften erfüllen.

Vor Anschluss an das Stromversorgungsnetz ist der Kleinwasserspeicher unbedingt mit Wasser zu füllen.

Montage des Warmwasserspeichers

- Den Kleinspeicher senkrecht an die Wand nach einer der zwei Möglichkeiten montieren:
 - zwei Montagewübel $\varnothing 8$ im Abstand von 140 mm an die Wand befestigen,
 - die Schrauben so einziehen, dass zwischen der Wand und der Kopfschraube ein Spalt von mindestens 4 mm entsteht,
 - den Kleinwasserspeicher an die befestigten Schrauben aufhängen.
 - einen speziellen Montagebügel an die Wand anschrauben und den Warmwasserspeicher anbringen. Im Fall einer Montage des POC.Gb Speichers sollte man einen Abstand von 712mm zwischen den Achsen der Schraube und der Batterie einhalten.
- Den Kleinwasserspeicher mit Rohren oder elastischen Verbindungen an die Wasseranlage nach folgendem Schema anschliessen: Im Speicher:
 - POC.G oder POC.D Kaltwasserzufuhranschluss zum Einlaufstutzen anbringen und den Warmwasseranschluss zum Auslaufstutzen zum Befestigen nutzen. An der Kaltwasserzufuhrinstallation ist obligatorisch ein Sicherheitsventil mit Nenndruck von 0,6Mpa in Durchflussrichtung einzubauen.
 - Den Warmwasserspeicher POC.Gb anhand von elastischen Verbindungen und Anschlüssen mit der Batterie verbinden, mit vorherigem Einziehen der Montageabdichtungen in die Schrauben. Es ist empfohlen einen Abstand zwischen den Anschlussachsen der Rohre und der Wand von 34mm einzuhalten.
- Nach dem Anschluss des Geräts an die Wasserinstallation den Wasserhahn öffnen (rot markiert), bis sich der Behälter des Kleinspeichers mit Wasser füllt. (aus dem Rohrauslauf fließt Wasser).
- Die Verbindungselemente auf Dichtheit prüfen.



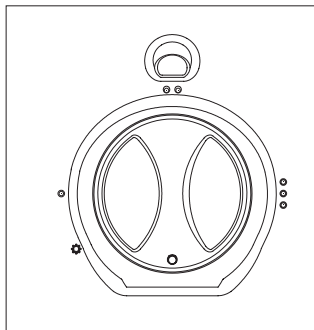
Entlüftung

1. Das Netzteil aus der Steckdose rausziehen.
2. Den Warmwasserhahn aufdrehen, bis das Wasser aus dem Auslaufrohr der Batterie austritt.
3. Den Temperaturregler auf den gewünschten Temperaturbereich einstellen.
4. Das Netzteil zurück in die Steckdose stecken.

Einstellung

Die gewünschte Wassertemperatur wird mit Hilfe des Temperaturreglers, der sich auf der Vorderseite des Kleinwasserspeichers befindet, eingestellt.

Die linke Position des Temperaturreglers (entgegen dem Uhrzeigersinn) bedeutet, dass das Gerät ausgeschaltet ist. Die Einstellung der Temperatur des Wassers stellt man anhand des Temperaturreglers von der Ausgangsposition „o“ fortgehend bis zur Position „ooo“ (70°C) ein. Die rot leuchtende Kontrolllampe weist darauf hin, dass der Wasserheizbetrieb aktiv ist.



Wenn das Gerät unbenutzt in einem Raum verbleibt, wo die Temperatur unter 0°C sinkt, sollten folgende von den zwei Optionen ausgewählt werden:

1. Den Warmwasserspeicher anlassen und den Einstellknopf auf Position „✱“ drehen. Die Wassertemperatur wird automatisch auf 7°C gehalten.
2. Den Warmwasserspeicher vollkommen entleeren.
 - Obertischspeichermontage (POC.G -5/2 und POC.Gb-5/2) – lässt sich durch das Abdrehen des Anschlusses am Einlaufstutzen (Kaltwasserversorgung) und Abdrehen des Warmwasserhahns einrichten.
 - Untertischspeichermontage (POC.D – 5/2) Wasseranschlüsse vom Ein – und Auslaufstutzen aufdrehen (Kalt- und Warmwasserversorgung), den Warmwasserspeicher abnehmen und im Winkel von 180° umdrehen.

Das Sicherheitsventil sollte regelmäßig überprüft werden aufgrund von Kalkbeständen oder eventuell auftretenden Blockaden. Um dies zu tun, drehen Sie den Ventil-Hebel oder den Ventilknopf auf solche Weise, um den Wasseraustritt vom Abflussrohr des Geräts zu ermöglichen. Wenn das Wasser nicht austritt, ist das Ventil defekt und eine weitere Inbetriebnahme des Geräts ist unmöglich. (betrifft den druckfesten Warmwasserspeicher).

Funktionsstörungen

Nr	Funktionsstörung	Ursache	Lösung
1.	Der Kleinspeicher erwärmt das Wasser nicht. Kontrolllampe defekt.	Störung der Elektroinstallation. Temperaturregler beschädigt.	Sicherung prüfen. Temperaturregler austauschen (Service)
2.	Kleinspeicher erwärmt das Wasser nicht. Kontrolllampe leuchtet.	Heizelement beschädigt.	Beschädigtes Element austauschen (Service)
		Thermosicherung beschädigt.	Sicherung ersetzen oder aktivieren.
3.	Kleinspeicher erwärmt das Wasser. Kontrolllampe leuchtet nicht.	Kontrolllampe durchgebrannt.	Lampe austauschen (Service).

Technische Daten

Modell des Warmwasserspeichers		POC. D-5/2	POC. G-5/2	POC. Gb-5/2
Volumen	l	5		
Bemessungsspannung		220 - 240V~		
Bemessungsaufnahme	W	2000		
Bemessungsstrom	A	8,7		
Temperaturbereich	°C	23 - 70		
Bemessungsüberdruck	MPa	0,6		
Abmessungen (H x B x T)	mm	427 x 285 x 163		
Gewicht (leer)	kg	4,4		
Schutzart		IP24		
Anschlussgewinde (Batterie)		-		G 1/2"
Zulaufstutzen	Einlauf	G 1/2"		
	Auslauf	G 3/8"	G 1/2"	



Kospel-Großhandel NRW

Andreas Schubert

Kronenweg 11, 50389 Wesseling, NRW

Tel.: 02236-4906673, Fax: 02236-4906674

e-mail: info@kospel-shop.de, Internet: www.kosple-shop.de