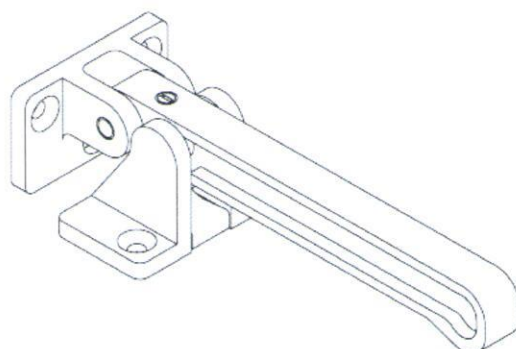


Doorkeeper® voor naar buitendraaiende toegangsdeuren en moeilijk bereikbare ramen en deuren

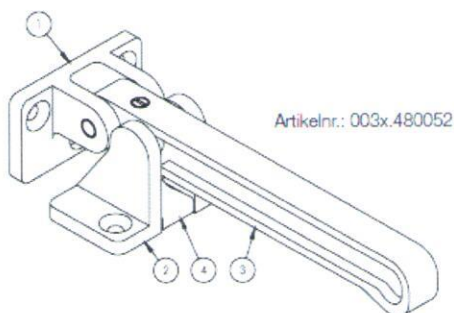


Montage INTERSTEEL Doorkeeper® voor naar buitendraaiende ramen en deuren

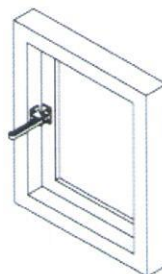
1. De geadviseerde montagehoogte op een deur is ca. 145cm. Bij een raam kunt u de hoogte naar eigen inzicht bepalen. Teken deze hoogte af op uw kozijn.
2. Gebruik de bijgeleverde boormal om de schroefgaten af te tekenen waarbij de naad van het raam of deur overeen moet komen met de naad op de boormal. Door het vouwen van deze boormal in een hoek van 90 graden op de naad, kunt u deze gemakkelijk in de naad van uw deur/raamkozijn leggen.
3. Bij hardhout eerst voorboren met een boor van 2,5mm.
4. Gebruik alleen de meegeleverde schroeven:
 - 4,5 x 40mm (3 st.) voor de montageplaat deur/raam.
 - 4,5 x 60mm (3 st.) voor de montageplaat kozijn.
5. Schroef beide delen van de Doorkeeper stevig vast.
6. De Doorkeeper kan vergrendeld worden door de draaibare arm tegen het kozijndeel te draaien en het raam/deur zover mogelijk te openen. In de uiterste stand voelt u een klik. Ontgrendelen kan door het raam/de deur voorzichtig dicht te trekken.

Let op!

De INTERSTEEL Doorkeeper is, i.v.m. de schroeflengte, alleen geschikt voor gebruik in deuren/ramen met een minimale dikte van 40mm.



1. Steun op raam/deur
2. Steun op kozijn
3. Draaibare arm
4. Bladveer t.b.v. vergrendeling

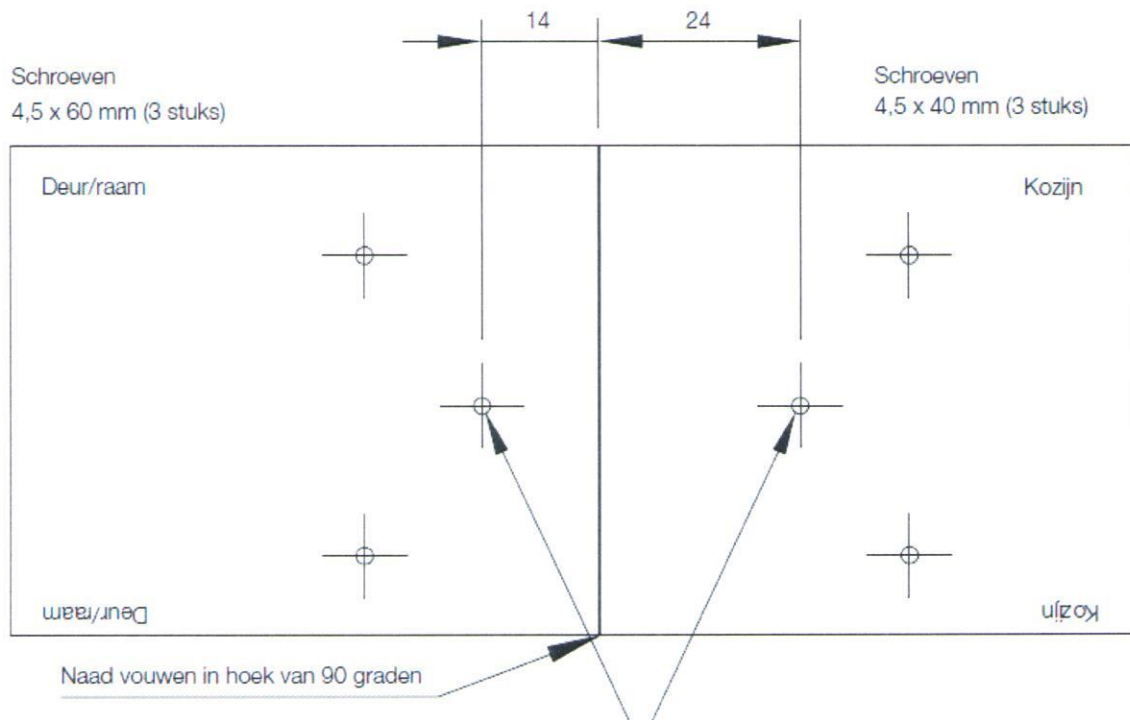


Toepassing:

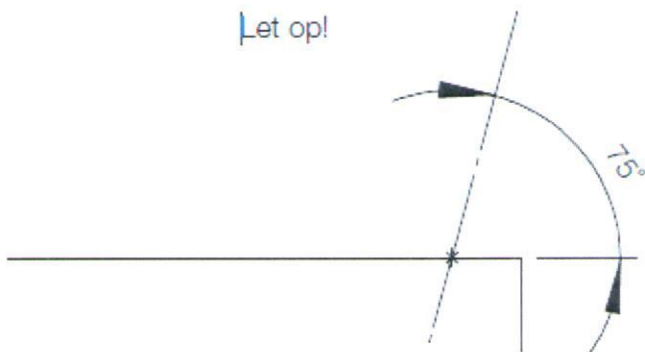
Op naar buitendraaiende ramen.



Boormal INTERSTEEL Doorkeeper®



Let op!



Deze gaten boren in een hoek van 75 graden