



**TS 73 V**

**Deurdranger**

## Montagevriendelijk en voordelig met traploos instelbare sluitkracht en openingsdemping

**Eenvoudige, snelle montage, gegarandeerde kwaliteit. Goedgekeurd volgens EN 1154**

Speciaal ontwikkeld voor binnendeuren, óók brandwerende-, waardoor de DORMA TS 73 V zich als universeel toepasbaar heeft bewezen op deuren van elke soort en constructie.

Dankzij z'n buitengewoon vlakke- en compacte vorm zijn montageproblemen vrijwel uitgesloten. Bovendien biedt de gecontroleerde kwaliteit, meer zekerheid.

Gecertificeerd conform ISO 9001

### Voordelen – punt voor punt

#### Voor de handel

- Eén model voor alle toepassingen.
- Praktijkgerichte oplossingen voor speciale bouwkundige situaties door omvangrijk toebehoren programma.

#### Voor de monteur

- Eenvoudige en snelle montage.
- Sluitkracht, sluitsnelheid en eindslag zeer snel instelbaar.
- Slechts één uitvoering voor DIN linkse- en DIN rechtse deuren, voor normaal- en kopmontage.

#### Voor de architect

- Compacte sluitervorm en tijdloos ontwerp.
- Betaalbare oplossing met grote betrouwbaarheid.
- Breed toepassingsgebied.
- Voor vochtige ruimten in corrosiebeschermde uitvoering.

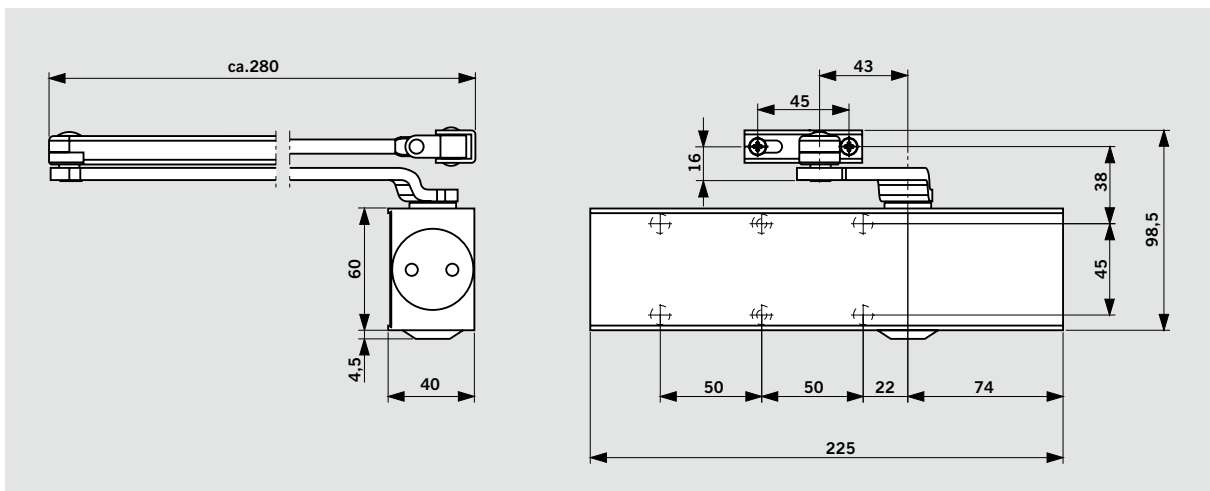
#### Voor de gebruiker/beheerder

- optimale bescherming van wand en deur door instelbare openingsdemping.
- Constante en voor temperatuurwisselingen vrijwel ongevoelige sluitsnelheid, instelbare eindslag.
- Lichte deurbediening door hoog mechanisch rendement.

Technische gegevens		TS 73 V
Sluitkracht traploos instelbaar	formaat	EN 2-4
Algemene deuren <sup>1)</sup>	≤ 1100 mm	●
Buitendeuren, naar buiten openend <sup>1)</sup>		–
Voor brandwerende deuren <sup>1)</sup>	≤ 1100 mm	●
Gelijke uitvoering voor DIN L.- en DIN R. deuren		●
Drangerarm vorm	normaal	●
	vlak	●
	glijarm	–
Sluitkracht met stelschroef traploos instelbaar		●
Sluitsnelheid d.m.v. 2 ventielen onafhankelijk van elkaar traploos instelbaar	180° en 15°	●
	15° en 0°	
Eindslag traploos instelbaar	met stelarm	●
	middels ventiel	–
Openingsdemping	zelf regulerend	●
	instelbaar met ventiel	●
Sluitvertraging		–
Vastzetinrichting		○
Gewicht in kg		1,3
Afmetingen in mm	lengte	225
	dikte	40
	hoogte	60
Deurdranger getest conform DIN EN 1154		●
CE aanduiding voor bouwproducten		●

● ja – nee ○ optie

<sup>1)</sup> Voor hoge en zware deuren, buitendeuren en deuren die tegen sterke winddruk in moeten sluiten, adviseren wij DORMA TS 83.



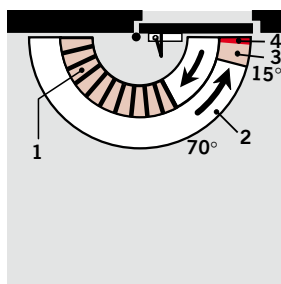
## Standaardfuncties en opties

### Met instelbare openingsdemping – uitvoering AC/ÖD (standaard)

Dankzij de nieuwste constructieve maatregelen is bij deze sluiters de openingsdemping (tegendruk), vanaf ca. 70° openingshoek, ter vertraging van de deur aanwezig. De deurvertraging is dankzij deze openingsdemping nauwelijks merkbaar bij langzame deurbediening. Bij haastig openen van de deur treedt de openingsdemping gedoseerd in werking.

Als de deur echter heftig open wordt geworpen, met opzet, door overmoed, per ongeluk of door de wind, bereikt de openingsdemping haar volle werking, zodat wand en deur tegen beschadiging worden beschermd.

**Als de openingsdemping niet gewenst is kan deze ook worden uitgeschakeld.**

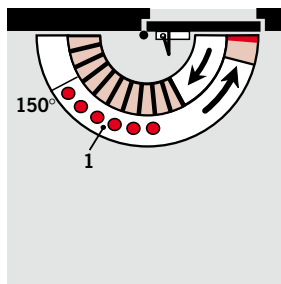


- 1 Instelbare openingsdemping
- 2 Traploos instelbare sluitsnelheid in het gebied tussen 180° en 15°.
- 3 Traploos instelbare sluitsnelheid in het gebied tussen 15° en 0°.
- 4 Instelbare eindslag (met stelarm)

### Met vastzetinrichting – uitvoering met palvastzetarm

Bij gebruik van de TS 73 V met palvastzetarm kan de deur op een bepaald punt (tot ca. 150°) vastgezet worden.

Bij de vastzetarm kan de gebruiker de vastzetting naar behoefte **in- en uitschakelen middels een schuifknop.**

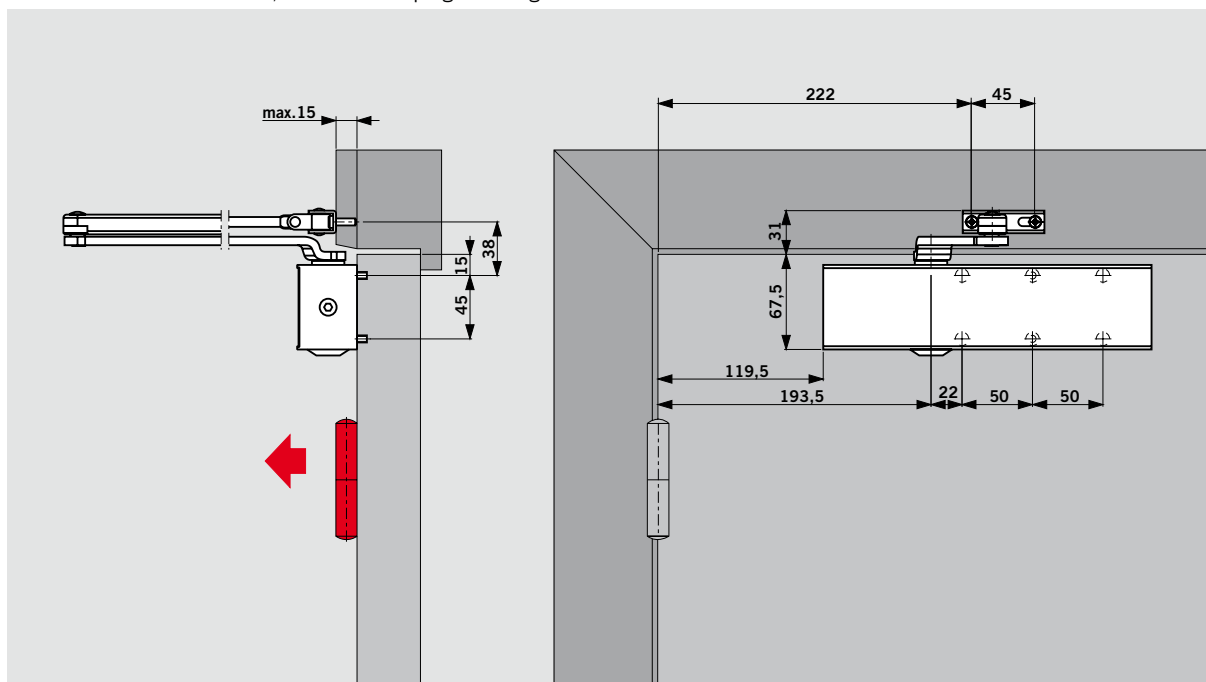


- 1 Vastzetgebied

**Palvastzetarmen zijn niet toegelaten voor brandwerende deuren.**

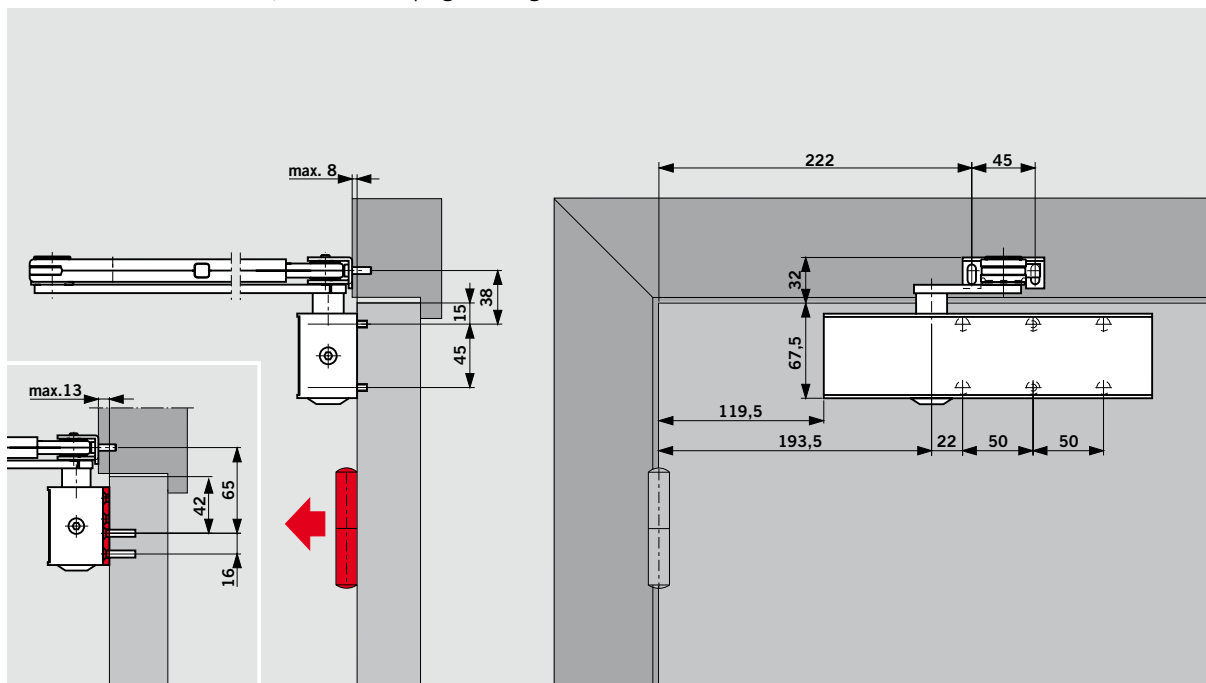
## Deurbladmontage aan scharnierzijde

(voorbeeld: DIN-linkse-deur, DIN-R-deur spiegelbeeldig)



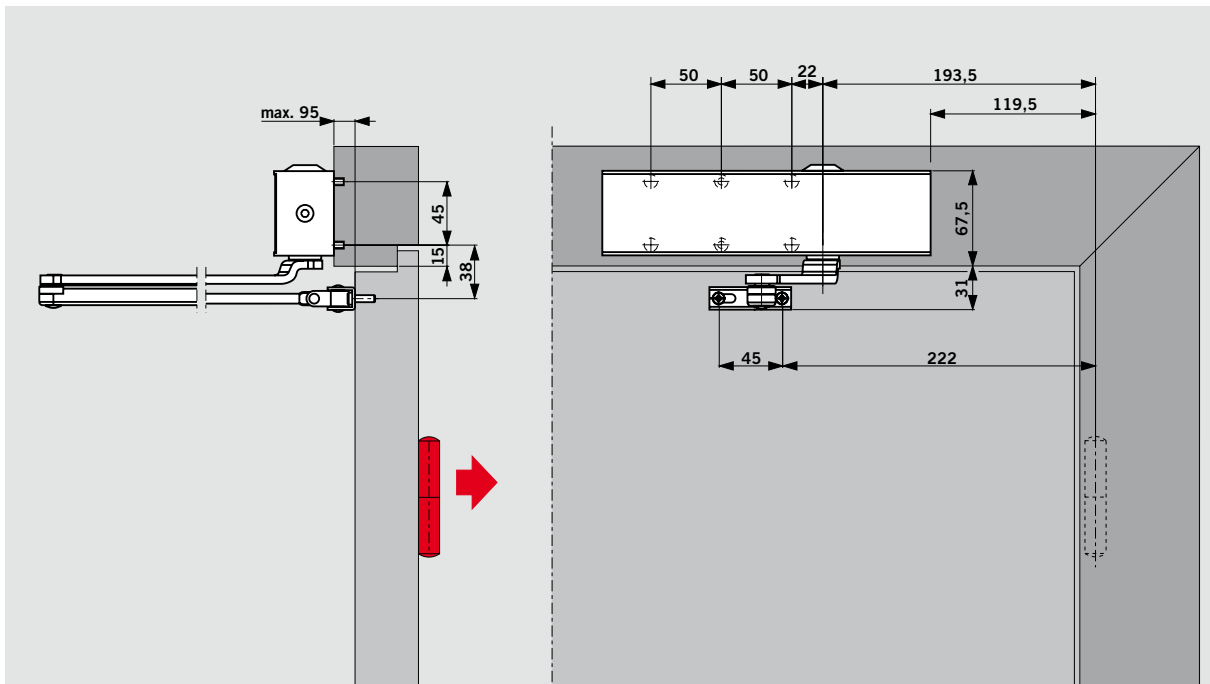
## Deurbladmontage met pal-vastzetarm

(voorbeeld: DIN-linkse-deur, DIN-R-deur spiegelbeeldig)



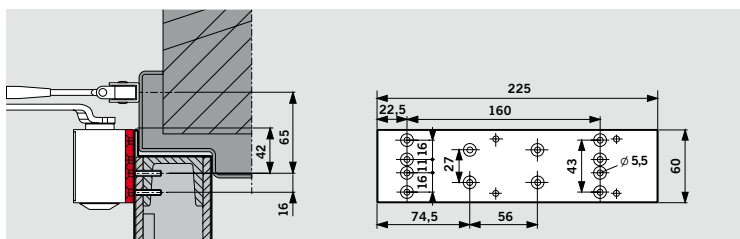
## Kozijndorpelmontage aan de dagzijde

(voorbeeld: DIN-linkse-deur, DIN-R-deur spiegelbeeldig)

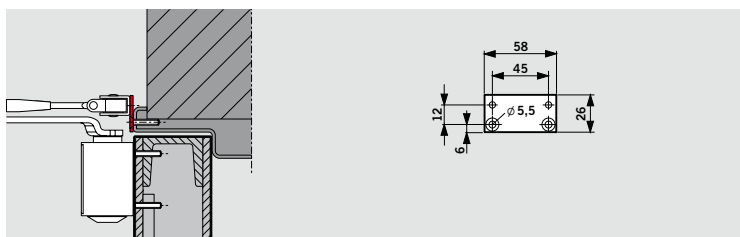


**Montageplaat TS 73 V**

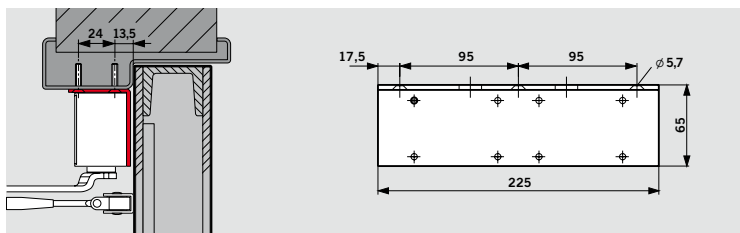
Ter bevestiging van drangers op brandwe-rende deuren en op deuren waarbij een directe montage niet mogelijk of wenselijk is. Voorzien van gatenpatroon volgens EN 1154 bijblad 1.

**Scharnierplaat TS 73 V / TS 83**

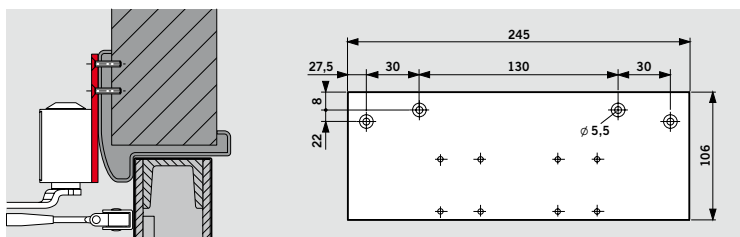
Voor montage van de drangerarm op bijzonder smalle kozijnprofielen.

**Hoekkonsole TS 73 V**

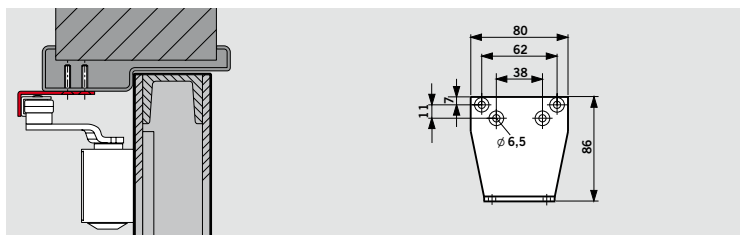
Voor kopmontage van de dranger aan de dagkant, tegen de bovendorpel van het kozijn bij grote terugligging.

**Vlakke montageplaat TS 73 V / TS 83**

Als tussenplaat als directe montage niet mogelijk is.

**Parallellarm-montageplaat TS 73 V / TS 83**

Voor het parallel met de dranger bevestigen van de arm; (montagematen zie montage-handleiding)







**Door Control**



**Automatic**



**Glass Fittings  
and Accessories**



**Security/Time  
and Access (STA)**



**Movable Walls**

**Door Control Division**

**Central Europe**  
DORMA GmbH + Co. KG  
DORMA Platz 1  
D-58256 Ennepetal  
Tel. +49 2333 793-0  
Fax +49 2333 793-495

**België**  
DORMA foquin N.V./S.A  
Lieven Bauwensstraat 21 a  
B-8200 Brugge  
Tel. +32 50 451570  
Fax +32 50 319505  
www.dorma.be