



TS 72

Deurdranger

De ideale oplossing voor deuren tot 1100 mm – getest conform DIN EN 1154

Wanneer deuren na het openen weer simpelweg moeten sluiten, is de DORMA TS 72 als universeel toepasbare deurdranger voor alle gebruikelijke deuruitvoeringen de perfecte oplossing. Eenvoudig en snel te monteren, zonder monta-

geplaat.

De aanpassing van de sluitkracht aan de desbetreffende deurgrootte geschiedt met behulp van een stel-schroef.

Gecertificeerd conform ISO 9001

De voordelen – punt voor punt ...

... voor de vakhandel

- Eén en hetzelfde model voor alle standaarddeuren
- Flexibiliteit van het voorraadbeheer dankzij universele drangerarm van de ClassicLine-serie

... voor de monteur

- Zowel voor DIN-linkse als voor DIN-rechtse deuren geschikt
- Sluitkracht, sluitsnelheid en eindslag zijn direct en vlot instelbaar

... voor de architect

- Optimale prijs/kwaliteitsverhouding
- Compacte constructie en tijdloos design

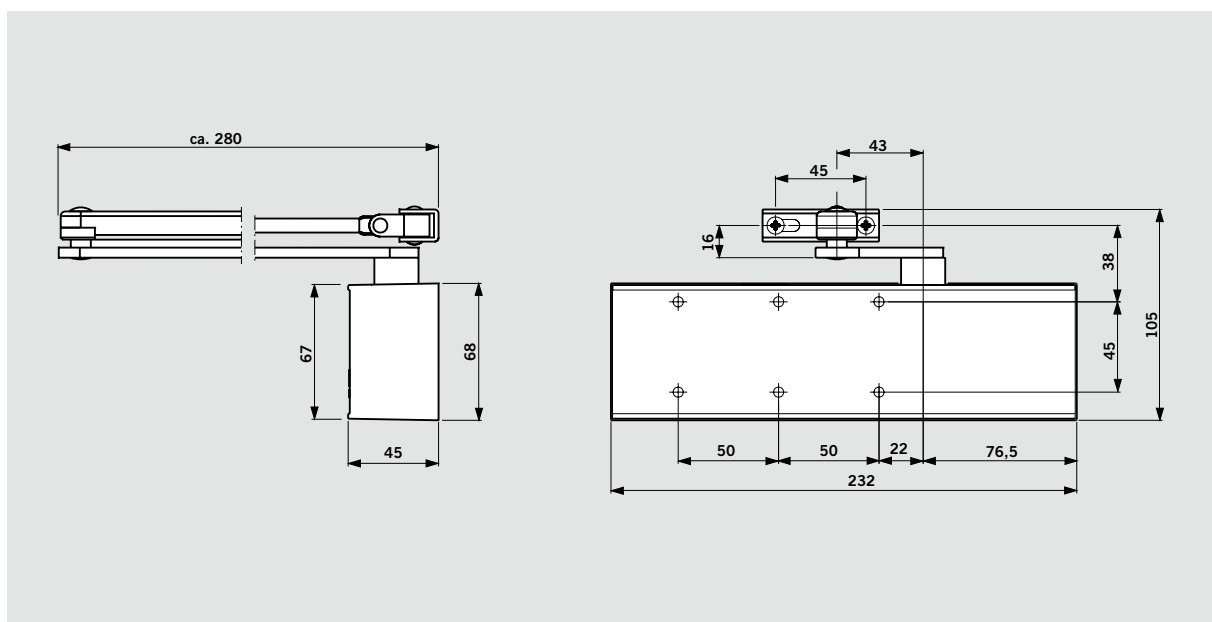
... voor de gebruiker/beheerder

- Constante en van temperatuurschommelingen nagenoeg onafhankelijke sluitbeweging
- Optimale aanpassing van de sluitsnelheid en gecontroleerd sluiten door twee regelventielen
- Veilig sluiten door instelbare eindslag

Technische gegevens en eigenschappen		TS 72
Sluitkracht	grootte	EN 2 – 4
Traploos instelbaar		
Algemene deuren	≤ 1100 mm ¹⁾	●
Buitendeuren, naar buiten openend		–
Branddeuren		●
Identieke uitvoering voor DIN linkse- en DIN rechtse deuren		●
Drangerarm vorm	standaard	●
	glijarm	–
Sluitsnelheid d.m.v. 2 ventielen onafhankelijk van elkaar traploos instelbaar	180° en 15° 15° en 0°	●
Eindslag traploos instelbaar (via hoofd- en schroefarm)		●
Openingsdemping		–
Sluitvertraging		–
Vastzetting in open stand		○
Gewicht in kg		1,2
Afmetingen in mm	lengte	232
	montagedikte	45
	hoogte	68
Deursluiters getest volgens EN 1154		●
CE markering voor bouwproducten		●

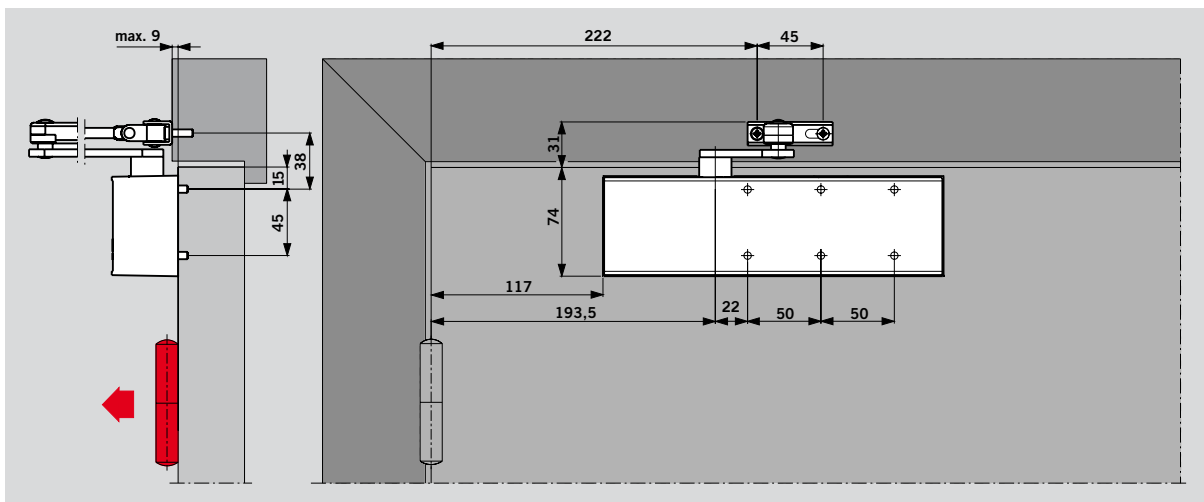
● ja – nee ○ optioneel

¹⁾ Bij parallelarm montage bedraagt het sluitmoment ca. 20 Nm (voor deuren tot 950 mm)



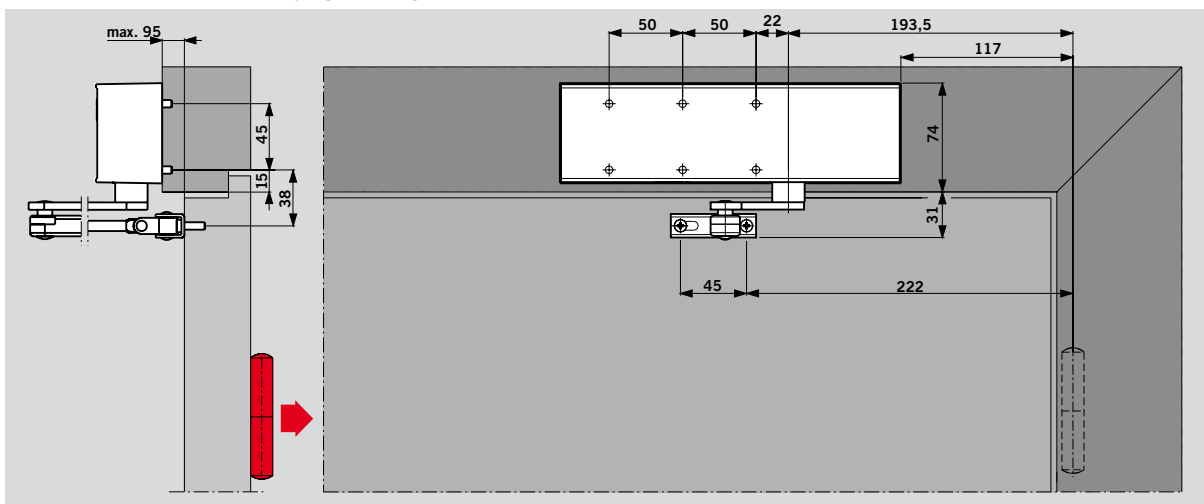
Deurbladmontage scharnierzijde

(voorbeeld: DIN-linkse deur, spiegelbeeldig DIN-rechtse deur)



Kozijndorpelmontage dagzijde

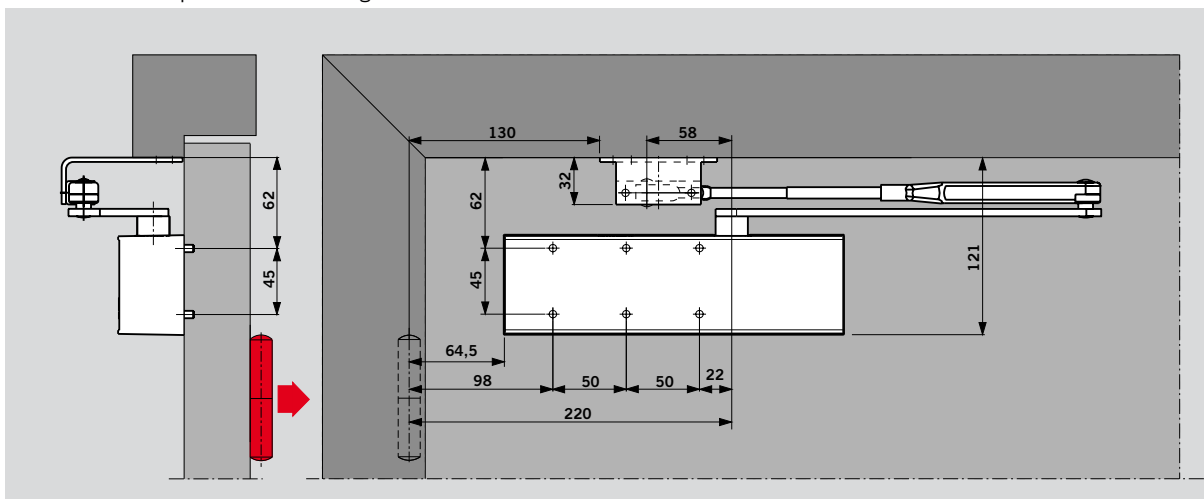
(voorbeeld: DIN-linkse deur, spiegelbeeldig DIN-rechtse deur)



Parallele montage aan de dagkant

(voorbeeld: DIN-rechtse deur, spiegelbeeldig DIN-linkse deur)

Hoekconsole voor parallelarm benodigd (toebehoren)

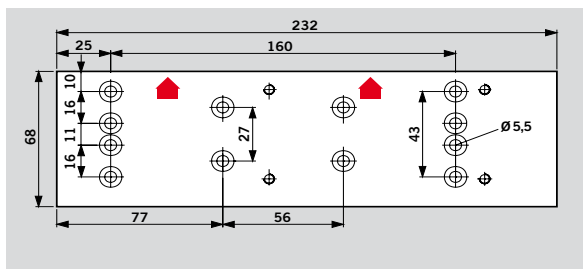
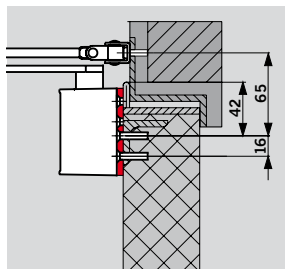


Bij deze montagewijze bedraagt het sluitmoment ca. 20 Nm (voor deuren tot 950 mm)

Toebehoren

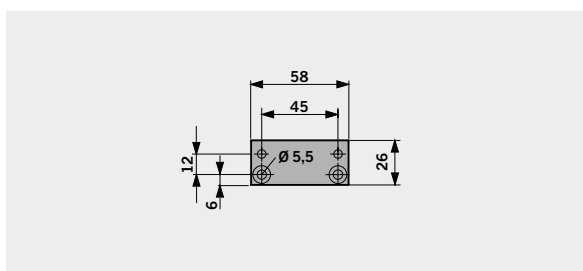
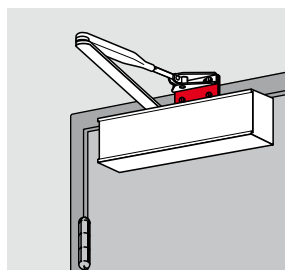
Montageplaat

Ter bevestiging op deuren, waarbij geen rechtstreekse bevestiging mogelijk is. Schroefgatenpatroon overeenkomstig bijlage 1 bij DIN EN 1154.



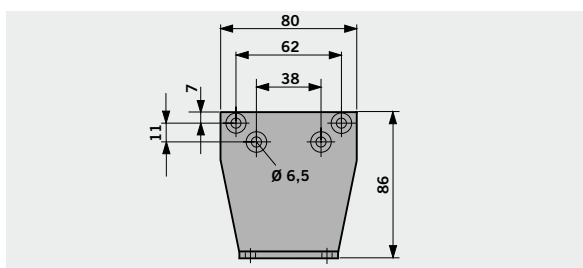
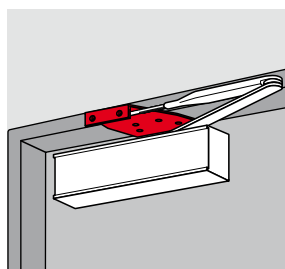
Scharnierplaat

Ter bevestiging van de drangerarm op bijzonder smalle deurkozijnen

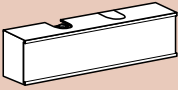
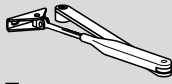
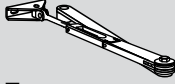
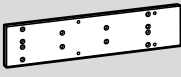






Hoekconsole



Voor montage aan de dagzijde met parallelarm



Leveringspakket en toebehoren

Deurdranger TS 72	Normale arm	Pal-vastzetarm	Montageplaat	Scharnierplaat	Hoekconsole voor parallelarmmontage
	 220023xx	 220025xx	 220021xx	 830014xx	 280066xx
Grootte EN 2 - 4 222321xx			#	#	#

Bestelnummer:

-  = Sluiter afzonderlijk
-  = Drangerarm afzonderlijk
- # = Toebehoren

Kleur

- zilverkleurig
- wit (RAL 9016)
- speciale kleur

xx

- 01
- 11
- 09

Bestekomschrijving

Tandheugel-deurdranger met instelbare sluitkracht, grootte EN 2-4; instelbare sluitsnelheid binnen twee van elkaar onafhankelijke gebieden, met eindslag. Geschikt voor DIN-linkse en DIN-rechtse deuren. Getest conform DIN EN 1154.

Uitvoering

- met normale arm
- met pal-vastzetarm

Toebehoren

- Montageplaat
- Scharnierplaat
- Hoekconsole voor parallelarmmontage

Kleur

- zilverkleurig
- wit (RAL 9016)
- speciale kleur _____ (vgl. RAL _____)

Fabrikaat DORMA TS 72

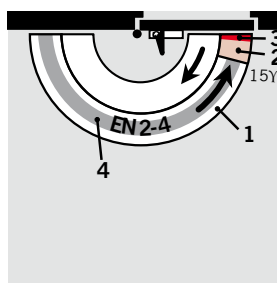
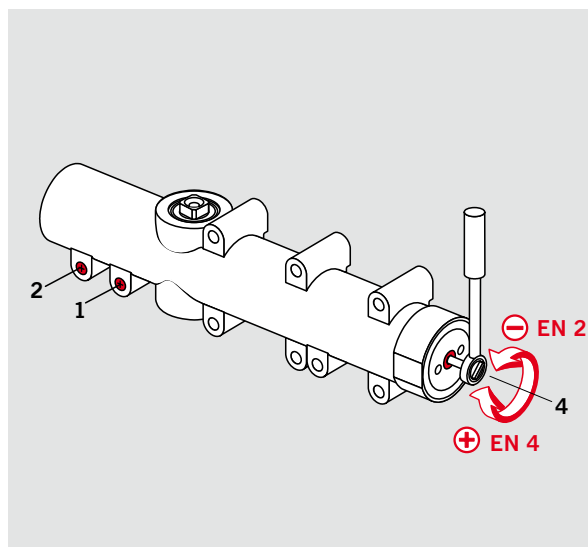
Standaardfuncties en opties

De **sluitsnelheid** van de DORMA TS 72 is via ventielen in twee van elkaar onafhankelijke gebieden traploos instelbaar.

Tevens kan de **eindslag** via de drangerarm worden ingesteld.

De **sluitkrachtinstelling** van de deurdranger aan de desbetreffende deurbreedte geschiedt bij de TS 72 eenvoudig met een inbussleutel.

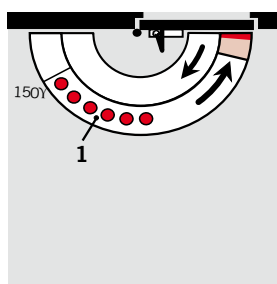
Deurbreedte	Instelling op grootte
≤ 850	EN 2
≤ 950	EN 3
≤ 1100	EN 4



- 1 Traploos instelbare sluitsnelheid in het gebied tussen 180° en 15°.
- 2 Traploos instelbare sluitsnelheid in het gebied tussen 15° en 0°.
- 3 Eindslag
- 4 Traploos instelbare sluitkracht

Bij gebruik van de DORMA TS 72 met **palvastzetarm** kan de deur op een gewenst punt (tot ca. 150°) worden vastgezet.

Niet voor brandcompartimenterende deuren.



- 1 vastzetgebied



Door Control



Automatic



**Glass Fittings
and Accessories**



**Security/Time
and Access (STA)**



Movable Walls

Door Control Division

Central Europe

DORMA GmbH + Co. KG
DORMA Platz 1
D-58256 Ennepetal
Tel. +49 2333 793-0
Fax +49 2333 793-495
www.dorma.com

Nederland

DORMA Nederland B.V.
Dalwagen 45
NL-6669 CB Dodewaard
Postbus 15
NL-6669 ZG Dodewaard
Tel. +31 488 418-100
Fax +31 488 418-190
info@dorma.nl
www.dorma.nl