



⚡ 200–1150 W Elektrische verwarming

9 modellen **CE**

## Ribbenbuisradiator

### Robuuste en slijtvaste ribbenbuisradiator met een retrodesign

#### Toepassing

De ribbenbuisradiatoren van Frico zijn ontworpen voor veeleisende omgevingen en zijn goedgekeurd voor natte ruimtes. Ze zijn echter ook verkrijgbaar met designs voor brandgevaarlijke ruimtes. Door het retrodesign is deze nu ook geschikt voor moderne huizen.

#### Comfort

Convectoren en radiatoren van Frico produceren efficiënt een aangename warmte. De warmteverdeling in de ruimte is goed en tegelijkertijd kan de warme, naar boven gerichte luchtstroom worden gebruikt om koude tocht van de ramen tegen te gaan.

#### Bediening en economie

De mogelijkheid om producten met verschillende capaciteiten te kiezen zorgt voor een energiezuinige verwarming, ongeacht of het hele gebouw moet worden verwarmd of alleen vorstbescherming nodig is. Door een lange levensduur en minimaal onderhoud nemen de kosten ook af.

#### Ontwerp

De ribbenbuisradiatoren van Frico hebben een slijtvast en robuust design in donkergroen plaatstaal. Door het compacte formaat neemt de radiator weinig ruimte in, maar geeft wel veel warmte af.

#### Productgegevens

- De ribbenbuisradiator is verkrijgbaar in de volgende designs:
  - **Model 125**, zonder standenschakelaar voor de capaciteit.
  - **Model 126**, met standenschakelaar voor de capaciteit, die de warmte in drie standen regelt.
  - **Model 127**, zonder standenschakelaar voor de capaciteit, zandgevuld en geschikt voor brandgevaarlijke ruimtes.
- De geribbelde lamellen vergroten het verwarmingsoppervlak en zorgen voor een goede afgifte van warmte in combinatie met een compact design.
- Te resetten oververhittingsbeveiliging over de volledige lengte van de ribbenbuisradiator.
- Een beschermende stalen behuizing zorgt voor een lagere oppervlaktetemperatuur en biedt extra bescherming tegen stoten (model 125 en 126).
- Goedgekeurd voor natte ruimtes (IP44).
- Wordt met een externe thermostaat geregeld.
- Kleur: RAL 6005, NCS 7020-B90G (donkergroen).

## Ribbenbuisradiator



De geschiedenis van de ribbenbuisradiatoren van Frico gaat helemaal terug tot 1930, maar ze zijn nu nog steeds geschikt, slijtvast en functioneel.



Door het design en de montagebeugels is de ribbenbuisradiator eenvoudig te installeren, bijvoorbeeld onder een raam.



Robuust en slijtvast - de ribbenbuisradiatoren van Frico zijn ideaal voor veeleisende omgevingen.



Als de ribbenbuisradiator in de buurt van een raam wordt geïnstalleerd, gaat deze koude tocht (die vaak bij grote glazen oppervlakken ontstaat) effectief tegen.

# Ribbenbuisradiator

## Technische specificaties | Lamellenbuisradiator 125, zonder standenschakelaar ⚡

Type	Verwarmingscapaciteit [W]	Voltage [V]	LxHxD [mm]	Gewicht [kg]
125-12B	200	230V~	370x180x185	2.4
125-22B	375	230V~	530x180x185	3.3
125-32B	575	230V~	730x180x185	4.5
125-42B	775	230V~	880x180x185	5.5

## Technische specificaties | Lamellenbuisradiator 126, met standenschakelaar. ⚡

Type	Verwarmingscapaciteit [W]	Voltage [V]	LxHxD [mm]	Gewicht [kg]
126-32B	575	230V~	730x180x185	4.7
126-42B	775	230V~	880x180x185	5.7
126-52B	1150	230V~	1185x180x185	7.5

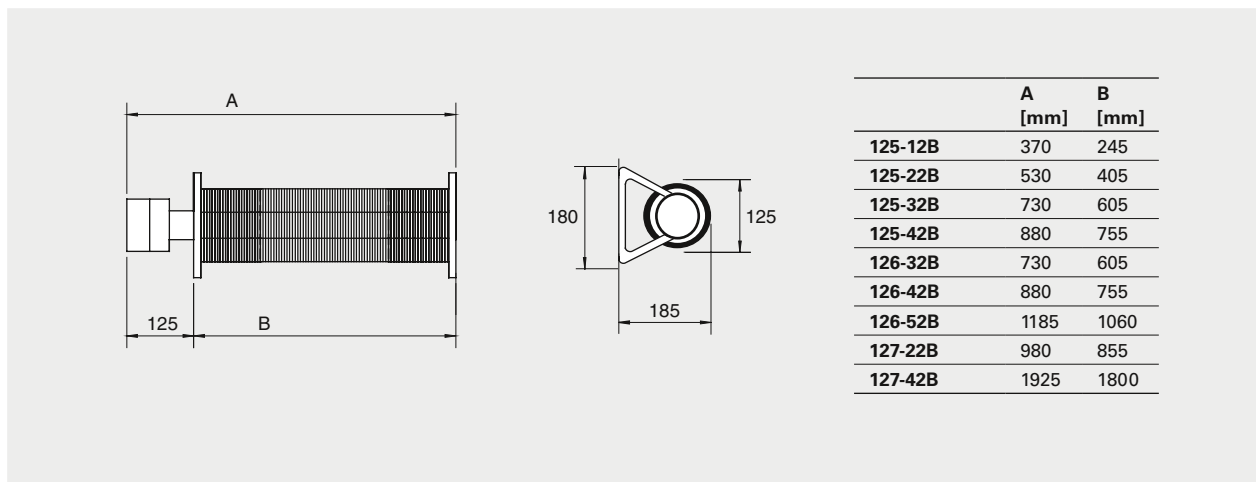
## Technische specificaties | Lamellenbuisradiator 127, zonder standenschakelaar voor de capaciteit, zandgevuld en geschikt voor brandgevaarlijke ruimtes. ⚡

Type	Verwarmingscapaciteit [W]	Voltage [V]	LxHxD [mm]	Gewicht [kg]
127-22B	500	230V~	980x180x185	10.9
127-42B	800	230V~	1925x180x185	33.3

Beschermingsklasse: IP44.

Voldoet aan CE

## Afmetingen



## Montage en aansluiting

### Montage

De ribbenbuisradiator wordt horizontaal aan de muur gemonteerd, met de aansluitbox aan de linkerkant (gezien vanaf het front). Zie schema 1 voor minimale afmetingen met een permanente installatie.

### Elektrische installatie

De ribbenbuisradiator is bedoeld voor permanente installatie.

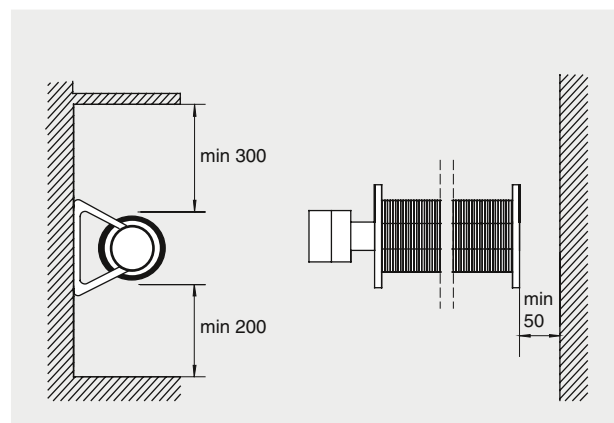


Fig. 1: minimale afstand voor permanente installatie.

## Regelingen

De ribbenbuisradiator wordt met een externe thermostaat geregeld. Model 126 beschikt over een geïntegreerde standenschakelaar voor de capaciteit, die de warmte in drie standen regelt (0-1/3-2/3-1). Voor verdere opties, zie sectie over thermostaten en regelingen of neem contact op met Frico.