



⚡ 200-450 W Elektrische verwarming

5 modellen

Miniradiator/vorstbeveiliging

Compacte miniradiator voor vorstbescherming en verwarming

Toepassing

De miniradiator/vorstbeveiliging geeft ondanks de kleine afmetingen veel warmte af. De compacte radiatoren zijn geschikt voor vorstbescherming, maar kunnen ook worden gebruikt om allerlei gebieden te verwarmen, bijvoorbeeld huizen, waterleidingen, kleine magazijnen, broeikassen en elektriciteitskasten.

Comfort

Convectoren en radiatoren van Frico produceren efficiënt een aangename warmte. De warmteverdeling in de ruimte is goed en tegelijkertijd kan de warme, naar boven gerichte luchtstroom worden gebruikt om koude tocht van de ramen tegen te gaan.

Bediening en economie

De mogelijkheid om producten met verschillende capaciteiten te kiezen zorgt voor een energiezuinige verwarming, ongeacht of het hele gebouw moet worden verwarmd of alleen vorstbescherming nodig is. Door een lange levensduur en minimaal onderhoud nemen de kosten ook af.

Ontwerp

De miniradiator/vorstbeveiliging is verkrijgbaar in witte of roestvrijstalen designs en is door zijn kleine afmetingen zeer eenvoudig te plaatsen.

Productgegevens

- Horizontale (FML/FMLR) of verticaal (FMS) montage aan de muur.
- Roestvrijstalen buisvormig element.
- Voorzien van 1 meter lange kabel met stekker voor aansluiting op een geaard stopcontact.
- Geïntegreerde oververhittingsbeveiliging.
- Geïntegreerde thermostaat met instelbereik +5 – +35 °C.
- Kleurcode front: NCS 1103-Y06R (wit). De FMLR200 heeft een roestvrijstalen design.



Technische specificaties | Miniradiator FML/FMS. Front wit. ⚡

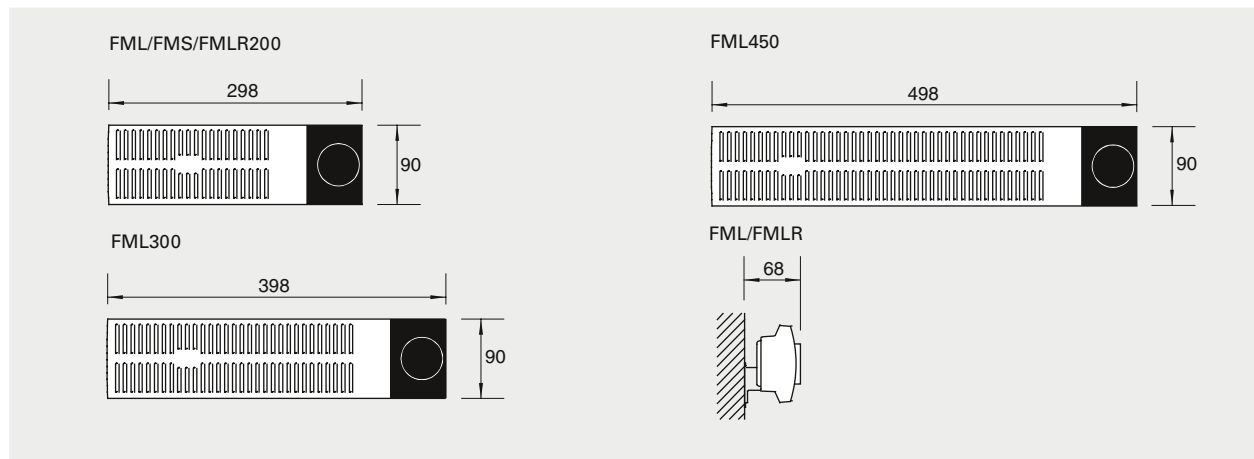
Type	Verwarmingscapaciteit [W]	Voltage [V]	LxBxD [mm]	Gewicht [kg]
FML200	200	230V~	298x90x68	0,7
FML300	300	230V~	398x90x68	0,9
FML450	450	230V~	498x90x68	1,1
FMS200	200	230V~	90x298x68	0,7

Technische specificaties | Miniradiator FMLR. Roestvrijstalen design. ⚡

Type	Verwarmingscapaciteit [W]	Voltage [V]	LxBxD [mm]	Gewicht [kg]
FMLR200	200	230V~	298x90x68	0,7

Beschermingsklasse: IP31.
Voldoet aan CE

Afmetingen



Montage en aansluiting

Montage

De vorstbeveiliging FML/FMLR wordt horizontaal aan de wand gemonteerd met de knop aan de rechterkant. De FMS wordt verticaal gemonteerd. Voor de minimale afstand voor permanente installatie, zie Fig. 1.

Aansluiting

Alle modellen zijn uitgerust met een kabel van 1 meter en een stekker voor aansluiting op gearde stopcontacten.

Regelingen

FML/FMLR/FMS heeft een ingebouwde thermostaat met instelbereik +5 °C up tot +35 °C.

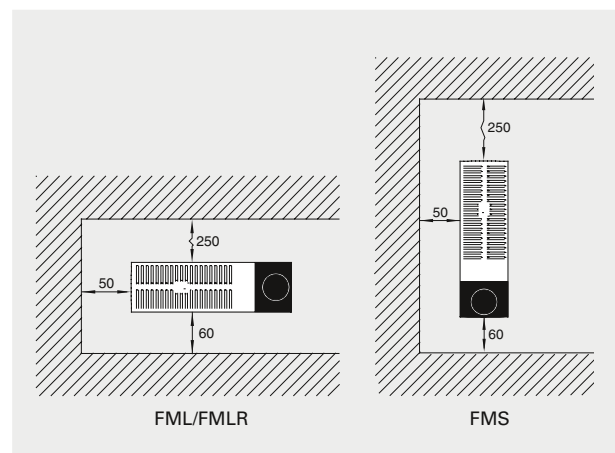


Fig. 1: minimale afstand voor permanente installatie.