



Waterverwarming

3 modellen CE

Luchtverhitter SWT

Plafondgemonteerde luchtverhitter met waterverwarming

Toepassing

De SWT-luchtverhitter wordt gebruikt voor het verwarmen van ingangen, magazijnen, industriële panden, werkplaatsen, sporthallen, garages en winkels. Dankzij het platte ontwerp kan de SWT ook in een verlaagd plafond worden ingebouwd.

Comfort

Luchtverhitters van Frico zijn zeer stil en leveren snel comfortabele verwarming.

Bediening en economie


Luchtverhitters van Frico gaan lang mee en verwarmen snel en doelmatig tegen lage kosten. De SWT is eenvoudig te installeren en heel betrouwbaar. Door de scharnier aan het frontpaneel kan de verhitter worden geïnspecteerd en gereinigd.

Ontwerp

De SWT-luchtverhitter heeft een robuust ontwerp van wit geëmailleerde stalen panelen. De SWT is bedoeld voor wateraansluiting en wordt aan het plafond gemonteerd.

Productgegevens

- Direct tegen het plafond gemonteerd of verlaagd aan beugels.
- Bedoeld voor watertemperaturen tot +80 °C en 10 bar.
- Twee ventilatorsnelheden.
- Frontpaneel met scharnier.
- Eenvoudige 230V~ installatie.
- Maximale omgevingstemperatuur +30 °C.
- De waterbatterij heeft koperen leidingen en aluminium lamellen.
- Door lagers gedragen ventilatormotor met thermische bescherming.
- Buitenbehuizing van geëmailleerde, wit geëmailleerde stalen panelen.

Technische specificaties | Luchtverhitter SWT, waterverwarming 

Type	Capaciteit* ¹ [kW]	Luchtstroom [m ³ /h]	Luchtstroom [m ³ /s]	Geluids- niveau* ² [dB(A)]	Δt * ^{1,3} [°C]	Luchtwerp* ⁴ [m]	Luchtwerp* ⁴ met verlengring [m]
SWT02	7,8/11	700/1100	0,19/0,31	37/53	33/29	2,2/4	4/7
SWT12	14/18	1300/2000	0,36/0,56	44/57	25/22	2,7/4,5	5/8
SWT22	29/40	2500/3900	0,69/1,08	48/60	34/30	4,5/7,5	7/12

Type	Water-volume* ⁵ [l]	Voltage [V]	Max. nominale stroom [A]	LxBxH [mm]	Gewicht [kg]
SWT02	1,2	230V~	0,4	705x535x330	19
SWT12	1,7	230V~	0,6	825x625x355	26
SWT22	3,9	230V~	1,0	1135x735x415	41

*¹) Toepasbaar bij watertemperatuur 80/60 °C, luchttemperatuur 15 °C.

*²) Conditie: Afstand tot de unit 5 meter.

*³) Δt = Temperatuurstijging van de passerende lucht op maximale verwarming en laagste/hogste luchtstroom.

*⁴) De weergegeven worp geldt wanneer de horizontale luchtrichter wordt gebruikt en de uitblaastemperatuur +40°C en de ruimtetemperatuur +18°C is. De worp is bepaald als de afstand in een rechthoek vanaf de luchtverhitter naar het punt waar de lichtsnelheid daalt tot 0,2 m/s.

*⁵) Water volume over batterij.

Beschermingsklasse: IPX4.

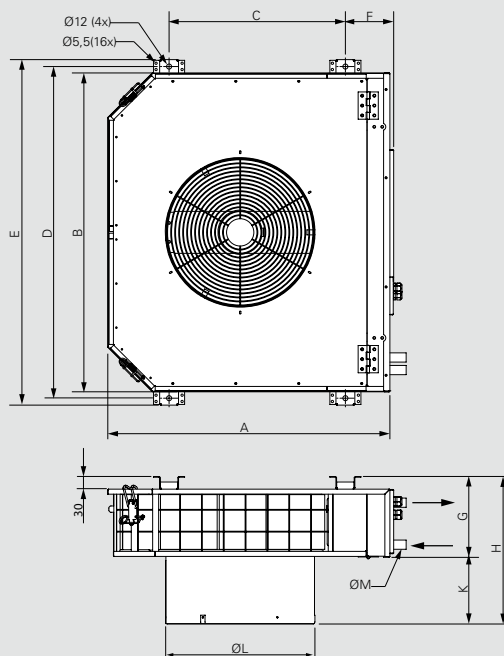
Voldoet aan CE.



Afmetingen

Type	A [mm]	B [mm]	C [mm]	D [mm]	E [mm]
SWT02	535	640	280	670	705
SWT12	675	760	420	790	825
SWT22	710	1070	480	1100	1135

Type	F [mm]	G [mm]	H [mm]	K [mm]	ØL [mm]	ØM [mm]
SWT02	125	195	330	135	305	22
SWT12	115	195	355	160	355	22
SWT22	110	300	415	115	430	28



Montage en aansluiting

Montage

De SWT-luchtverhitter wordt direct tegen het plafond gemonteerd of aan beugels opgehangen. De verhitter wordt met behulp van beugels aan het plafond bevestigd. Zie figuur 1 voor minimale afmetingen met een permanente installatie.

Verwarmingsbatterij aansluiten

De watertoevoer, met of zonder klep, wordt op de laagste leiding van de verhitter aangesloten en de retour op de hoogste leiding. De aansluitingen van de SWT02 en de SWT12 zijn 22 mm., buitendraad en bij de SWT22 28 mm, buitendraad. De ontlufter moet op het hoge punt aan de buitenkant van de unit worden aangesloten of op de retourleiding in de installatie. Ontluchtings- en afsluitventielen zijn niet bij de unit inbegrepen. Installaties die worden blootgesteld aan vorst, moeten worden voorzien van een externe, automatische vorstbescherming, zodat de waterbatterij niet barst door bevriezing.

Aansluiting

De SWT-luchtverhitters zijn ontwikkeld voor permanente installatie en worden via wartels aan de achterkant van de verhitter aangesloten.

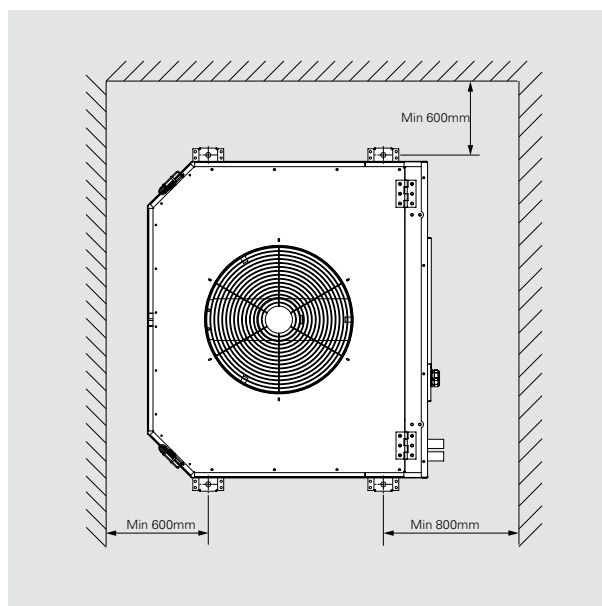


Fig. 1: minimale afstand voor permanente installatie.

Regelopties

Alleen regeling via thermostaat

De thermostaat start/stopt de ventilator en regelt ook de warmtetoevoer aan/uit. De ventilator wordt ingesteld om op hoge snelheid te draaien. Complete bedieningskit:

- KRT1900 of T10/TK10, kamerthermostaat
- TVV20/25, 2-wegklep of TRV20/25, 3-wegklep + SD20, magneetventiel

Alleen 2-standenregeling van luchtstroom

De luchtstroom wordt handmatig in 2 stappen geregeld. Geen warmteregeling, maximale waterstroom door de verwarmingsbatterij. Complete bedieningskit:

- CB20, bedieningspaneel

Thermostaat en 2-standenregelaar

De thermostaat start/stopt de ventilator en regelt ook de warmtetoevoer aan/uit. De luchtstroom wordt handmatig in 2 standen geregeld.

Complete bedieningskit:

- CB20, bedieningspaneel
- KRT1900 of T10/TK10, kamerthermostaat
- TVV20/25, klep + SD20, magneetventiel

Alleen 5-standenregeling van luchtstroom

De luchtstroom wordt handmatig in 5 standen geregeld. Geen warmteregeling, maximale waterstroom door de verwarmingsbatterij. Complete bedieningskit:

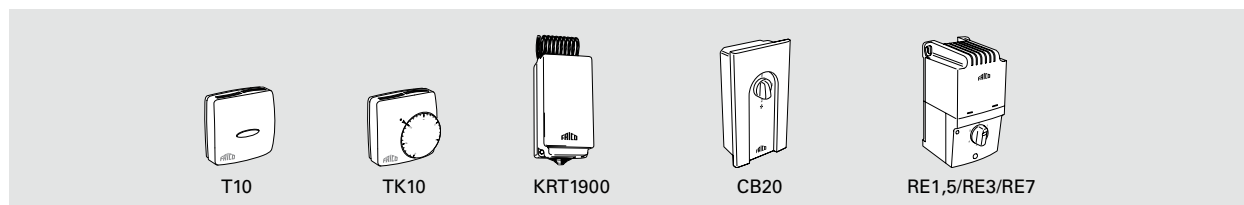
- RE1,5, 5-standenregelaar max. 1,5A, of
- RE3, 5-standenregelaar max. 3A, of
- RE7, 5-standenregelaar max. 7A

Thermostaat en 5-standenregelaar

De thermostaat start/stopt de ventilator en regelt ook de warmtetoevoer aan/uit. De luchtstroom wordt handmatig in 5 standen geregeld. Complete bedieningskit:

- RE1,5, 5-standenregelaar max. 1,5A, of
- RE3, 5-standenregelaar max. 3A, of
- RE7, 5-standenregelaar max. 7A
- KRT1900 of T10/TK10, kamerthermostaat
- TVV20/25, 2-wegklep of TRV20/25, 3-wegklep + SD20, magneetventiel

Regelingen



T10/TK10, thermostaten

Processorgestuurde thermostaten met verborgen en zichtbare wijzerplaten. Instelbereik +5 – +30 °C. Aansluitspanning: 230 V. Max. onderbrekingsvermogen: 10 A. IP30.

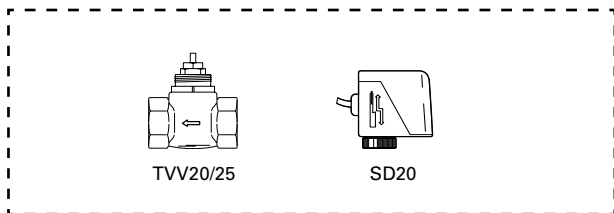
KRT1900, capillairthermostaat

Capillairthermostaat met verborgen wijzerplaten Bereik 0 – +40 °C. Max. onderbrekingsvermogen 16/10 A (230/400 V). IP55.

CB20, bedieningskastje

Type	Omschrijving	HxBxD [mm]
T10	Elektronische thermostat	80x80x31
TK10	Elektronische thermostat met externe wijzerplaat	80x80x31
KRT1900	Capillairthermostaat	165x57x60
CB20	Bedieningspaneel	155x87x43
RE1,5	5-standenregelaar voor de luchtstroom 1,5 A	200x105x105
RE3	5-standenregelaar voor de luchtstroom 3 A	200x105x105
RE7	5-standenregelaar voor de luchtstroom 7A	257x147x145

Waterregelingen



TVV20/25, kleppen + SD20, magneetventiel

TVV20/25, 2-wegregelklep en SD20, magneetventiel aan/uit zorgen voor een minimale vorm van waterregeling, zonder de mogelijkheid om de waterhoeveelheid in te stellen of af te sluiten, bij bijvoorbeeld onderhoud. Een juiste thermostaat moet gekozen worden om TVV20/25 en SD20 te bedienen. DN20/25.

Type	Omschrijving
TVV20	2-wegklep aansluiting 20 mm (3/4")
TVV25	2-wegklep aansluiting 25 mm (1")
SD20	Magneetventiel 230V~ IP40

Accessoires

SWTCF, filter

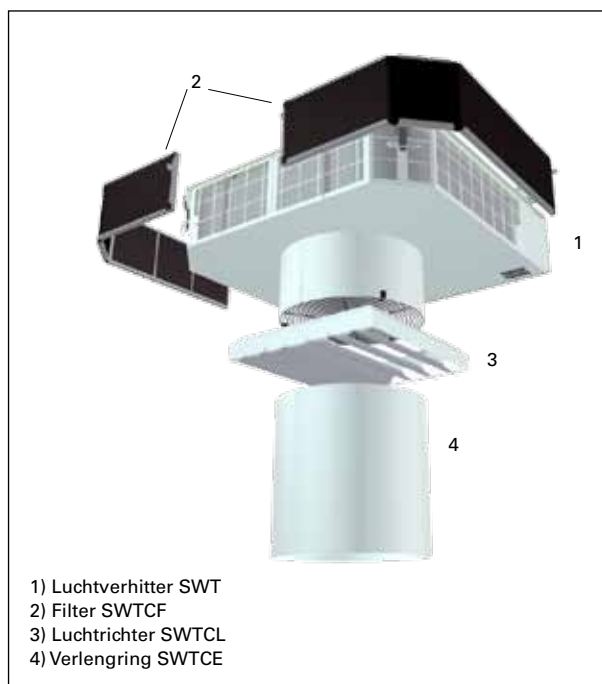
Door een filter te installeren wordt de interval voor reiniging van de waterbatterij verlengd. Het filter wordt in twee delen geleverd.

SWTCL, luchtrichter

Om tocht bij lage plafonds te voorkomen, kan de luchtrichter worden geïnstalleerd om de lucht meer naar de zijkant de richten.

SWTCE, verlengring

Bij hoge installaties kan de uitblaasring van de SWT worden verlengd. Hierdoor wordt de werp van de lucht vergroot. SWTCE02 vergroot de werp naar 4-7 m, SWTCE12 vergroot het naar 5-8 m en SWTCE22 naar 7-12 m.



- 1) Luchtverhitter SWT
- 2) Filter SWTCF
- 3) Luchtrichter SWTCL
- 4) Verlengring SWTCE

Type	Omschrijving
SWTCE02	Verlengring 350 mm voor SWT02, vergroot de werp naar 4-7 m
SWTCE12	Verlengring 350 mm voor SWT12, vergroot de werp naar 5-8 m
SWTCE22	Verlengring 350 mm voor SWT22, vergroot de werp naar 7-12 m
SWTCF02	Filter voor SWT02
SWTCF12	Filter voor SWT12
SWTCF22	Filter voor SWT22
SWTCL02	Luchtrichter voor SWT02
SWTCL12	Luchtrichter voor SWT12
SWTCL22	Luchtrichter voor SWT22

Capaciteitstabellen water

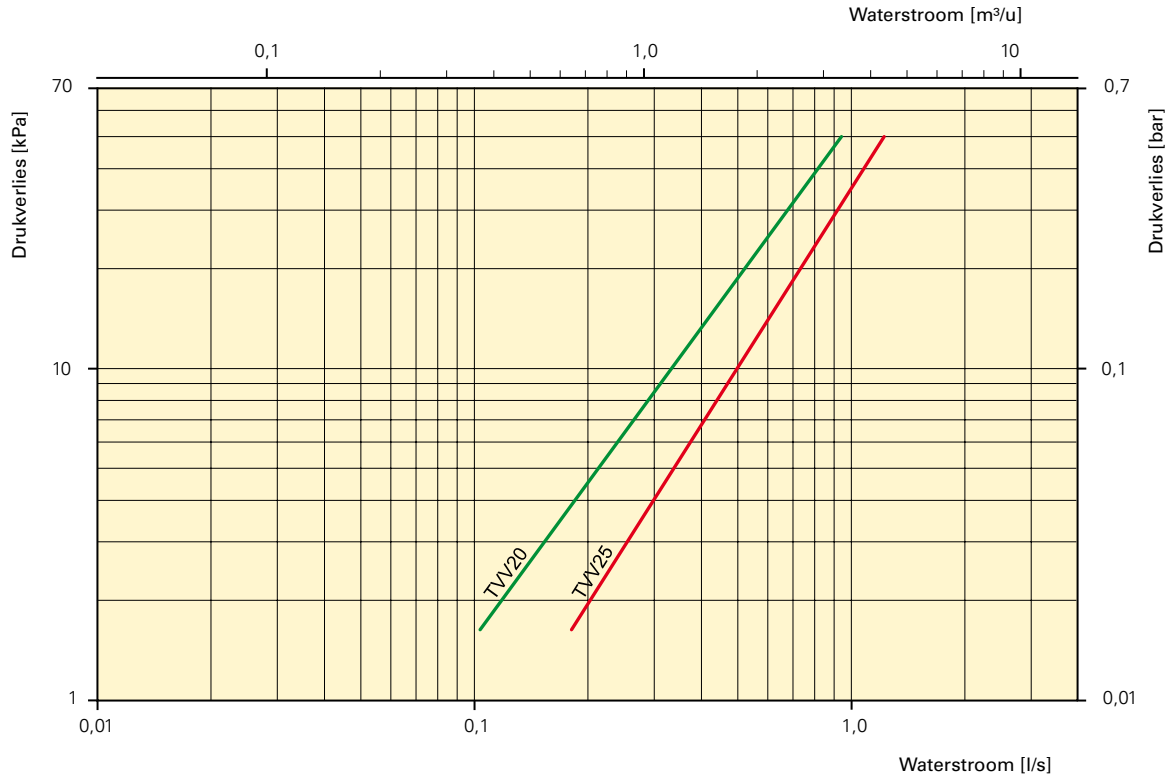
Ingaande/uitgaande watertemperatuur 80/60 °C														
Type	Ventilator-stand	Luchthoe- veelheid	Inkomende luchttemp. = +10 °C				Inkomende luchttemp. = +15 °C				Inkomende luchttemp. = +20 °C			
			Verwarm. capaciteit	Lucht- temp. uit	Water- stroom	Druk- verlies	Verwarm. capaciteit	Lucht- temp. uit	Water- stroom	Druk- verlies	Verwarm. capaciteit	Lucht- temp. uit	Water- stroom	Druk- verlies
		[m³/s]	[kW]	[°C]	[l/s]	[kPa]	[kW]	[°C]	[l/s]	[kPa]	[kW]	[°C]	[l/s]	[kPa]
SWT02	max	0,31	12,0	42	0,15	11,2	10,8	44	0,13	9,3	9,6	46	0,11	7,5
	min	0,19	8,7	46	0,10	6,2	7,8	48	0,09	5,1	6,9	50	0,09	4,1
SWT12	max	0,56	20,3	39	0,25	17,8	18,4	42	0,23	14,8	16,5	44	0,20	12,1
	min	0,36	15,4	44	0,19	10,7	13,9	46	0,17	9,0	12,5	49	0,15	7,4
SWT22	max	1,08	44,0	43	0,53	14,0	39,6	45	0,48	11,5	35,5	47	0,43	9,3
	min	0,69	32,0	47	0,39	7,8	28,9	49	0,35	6,5	25,7	51	0,31	5,2

Ingaande/uitgaande watertemperatuur 60/40 °C														
Type	Ventilator-stand	Luchthoe- veelheid	Inkomende luchttemp. = +10 °C				Inkomende luchttemp. = +15 °C				Inkomende luchttemp. = +20 °C			
			Verwarm. capaciteit	Lucht- temp. uit	Water- stroom	Druk- verlies	Verwarm. capaciteit	Lucht- temp. uit	Water- stroom	Druk- verlies	Verwarm. capaciteit	Lucht- temp. uit	Water- stroom	Druk- verlies
		[m³/s]	[kW]	[°C]	[l/s]	[kPa]	[kW]	[°C]	[l/s]	[kPa]	[kW]	[°C]	[l/s]	[kPa]
SWT02	max	0,31	7,5	30	0,09	4,9	6,4	40	0,08	3,8	5,3	34	0,06	2,7
	min	0,19	5,4	33	0,06	2,8	4,6	34	0,06	2,1	3,8	36	0,05	1,5
SWT12	max	0,56	13,0	29	0,16	8,3	11,1	31	0,13	6,3	9,2	34	0,11	4,4
	min	0,36	9,9	32	0,12	5,1	8,4	34	0,10	3,8	7,0	36	0,09	2,7
SWT22	max	1,08	27,1	30	0,33	5,9	23,2	33	0,28	4,5	19,3	35	0,23	3,2
	min	0,69	19,9	33	0,24	3,4	16,8	35	0,20	2,5	14	37	0,17	1,8

Ingaande/uitgaande watertemperatuur 55/45 °C														
Type	Ventilator-stand	Luchthoe- veelheid	Inkomende luchttemp. = +10 °C				Inkomende luchttemp. = +15 °C				Inkomende luchttemp. = +20 °C			
			Verwarm. capaciteit	Lucht- temp. uit	Water- stroom	Druk- verlies	Verwarm. capaciteit	Lucht- temp. uit	Water- stroom	Druk- verlies	Verwarm. capaciteit	Lucht- temp. uit	Water- stroom	Druk- verlies
		[m³/s]	[kW]	[°C]	[l/s]	[kPa]	[kW]	[°C]	[l/s]	[kPa]	[kW]	[°C]	[l/s]	[kPa]
SWT02	max	0,31	8,1	34	0,2	20,5	6,9	34	0,17	15,4	5,8	36	0,14	11,1
	min	0,19	5,8	34	0,14	11,2	5,0	36	0,12	8,4	4,2	38	0,1	6,1
SWT12	max	0,56	13,6	26	0,33	31,9	11,7	32	0,28	24,3	9,9	34	0,23	16,8
	min	0,36	10,3	30	0,25	19,2	8,8	35	0,21	14,7	7,5	36	0,18	10,1
SWT22	max	1,08	32,1	33	0,71	25,6	25,3	34	0,62	19,1	21,2	37	0,51	13,7
	min	0,69	21,5	35	0,52	14,1	18,4	37	0,45	10,6	15,4	39	0,37	7,6

Drukverlies

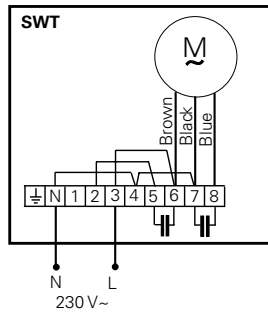
Waterzijdig-drukverlies over bedieningselementen en kleppen



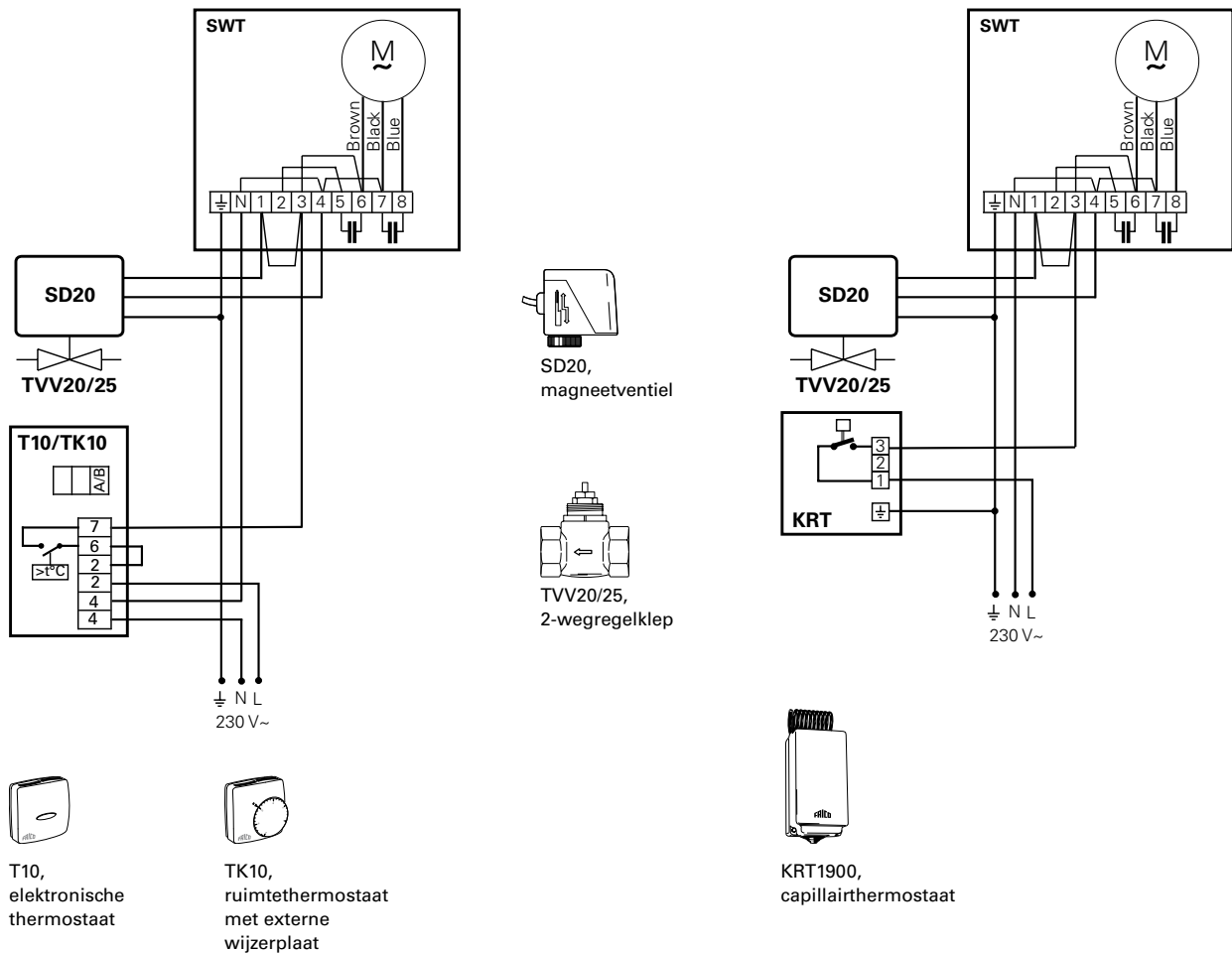
Het drukverlies wordt berekend voor een gemiddelde temperatuur van 70 °C (PVV 80/60).
 Voor andere watertemperaturen wordt de drukverlies vermenigvuldigd met de factor K.

Gemiddelde temp. water °C	40	50	60	70	80	90
K	1,10	1,06	1,03	1,00	0,97	0,93

Intern bedradingschema

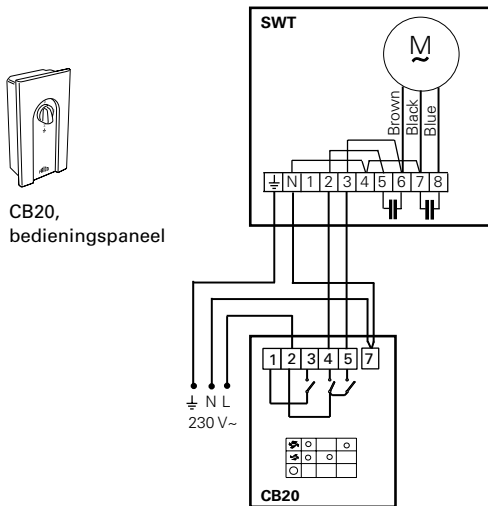


Alleen regeling via thermostaat

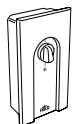
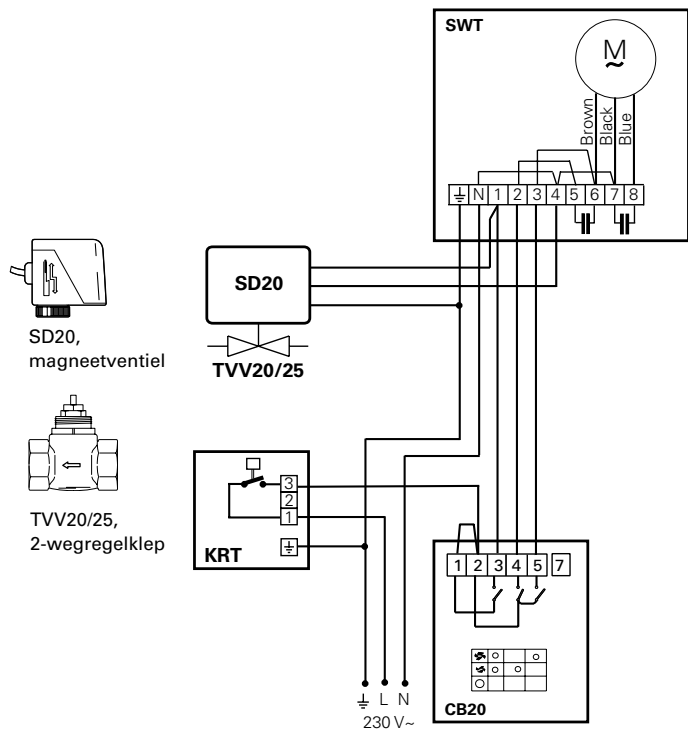
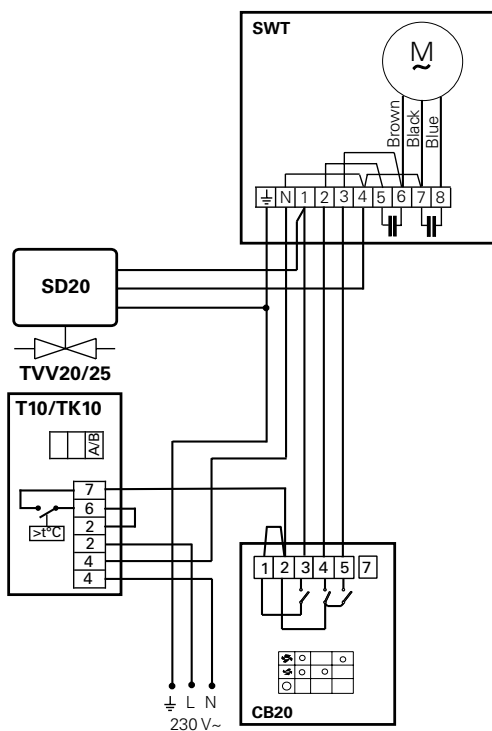


Luchtverhitter SWT

Alleen 2-standenregeling van luchtstroom



Thermostaat en 2-standenregelaar



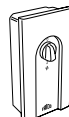
CB20, bedieningspaneel



T10, elektronische thermostaat



TK10, ruimtethermostaat met externe wijzerplaat

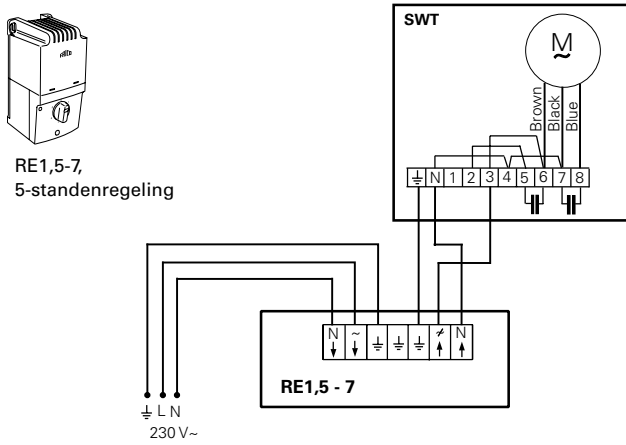


CB20, bedieningspaneel

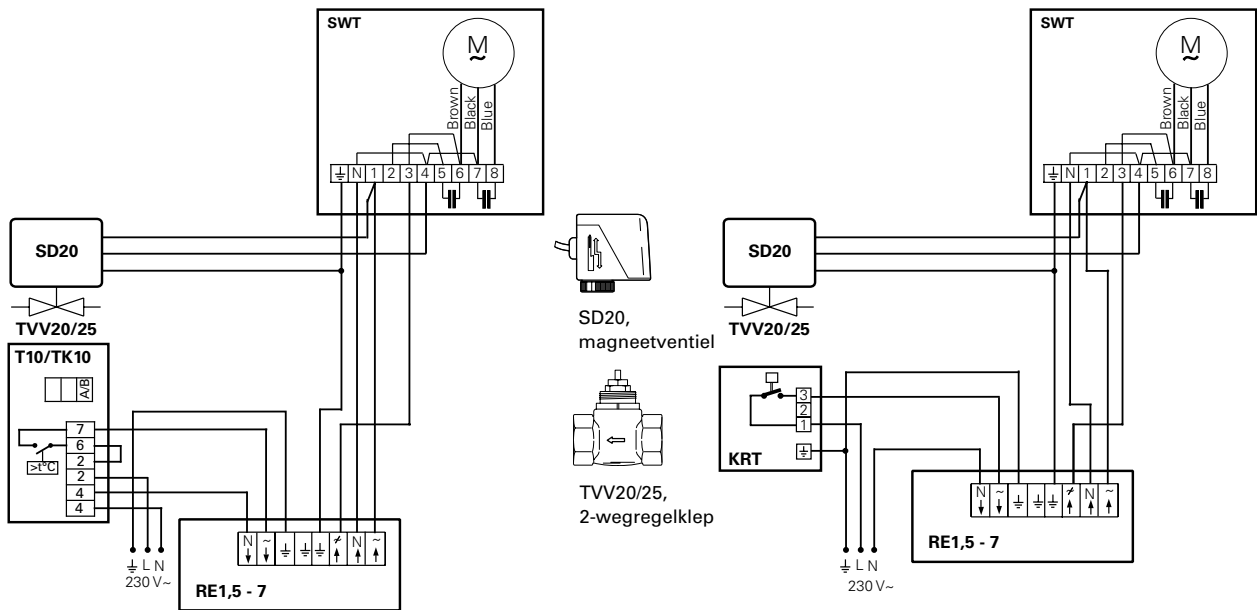


KRT1900, capillairthermostaat

Alleen 5-standenregeling van luchtstroom



Thermostaat en 5-standenregelaar



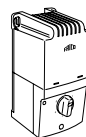
RE1,5-7,
5-standenregeling



T10,
elektronische
thermostaat



TK10,
ruimtethermostaat
met externe
wijzerplaat



RE1,5-7,
5-standenregeling



KRT1900,
capillairthermostaat