



⚡ 20 – 30 kW Elektrische verwarming

5 modellen CE

Luchtverhitter Panther 20-30

Krachtige luchtverhitter voor grote panden.

Toepassing

De Panther 20-30 is een serie zeer krachtige en geruisloze luchtverhitters voor vast gebruik. Ze zijn bestemd voor het verwarmen, drogen en ventileren van grote panden, zoals industriële gebouwen. De mengkamer (accessoire) combineert verwarming en ventilatie door retourlucht en buitenlucht te mengen.

Comfort

Luchtverhitters van Frico zijn zeer stil en leveren snel comfortabele verwarming. De luchtverhitter Panther wordt geleverd met verstelbare wandbeugels die het mogelijk maken de luchtstroom naar behoefte te geleiden.

Bediening en economie

Luchtverhitters van Frico gaan lang mee en verwarmen snel en doelmatig tegen lage kosten. Eenvoudige installatie en een minimaal onderhoud verlagen ook de kosten en de kans op storingen.

Ontwerp

De Panther-luchtverhitter heeft een welgevoemd klassiek ontwerp van wit geëmailleerd plaatstaal.

Productgegevens

- Voorzien van een wandbeugel die het mogelijk maakt de luchtstroom naar beneden en langs de zijkanalen te geleiden.
- Tijdvertraging tussen de vermogensstappen.
- Naloopthermostaat voor efficiënte afkoeling.
- Extern bedieningspaneel PP20/30 (apart bestellen) met master/slave-functie voor maximaal zes units en een externe thermostaat, zoals RT12 voor goede en eenvoudige bediening.
- De SE305 kan worden aangesloten op 440V3~ en 500V3~.
- Breed scala aan bedieningen en accessoires.
- Een mengkamer die verwarming met ventilatie combineert, is als accessoire verkrijgbaar.
- De Panther-luchtverhitter is ook verkrijgbaar in capaciteiten 6-15 kW, zie speciale hoofdstuk over dit onderwerp.
- Corrosiebestendige behuizing gemaakt van gegalvaniseerde en met poederverf bewerkte stalen panelen. Kleur: RAL 9016, NCS S 0500-N (wit).

Luchtverhitter Panther 20-30



De Panther 20-30 luchtverhitter is geschikt voor het verwarmen van grote industriële panden.



Luchtverhitters zijn over het algemeen de meest goedkope optie voor het permanent verwarmen van panden. De Panther-serie luchtverhitters is een krachtige en snelle serie luchtverhitters die ideaal zijn voor veeleisende omgevingen en voor panden waarin behoefte is aan een laag geluidsniveau.

Luchtverhitter Panther 20-30

Technische specificaties | Luchtverhitter Panther 20-30 kW ⚡

Type	Capaciteit [kW]	Luchtstroom [m³/h]	Geluidsniveau*1 [dB(A)]	Δt*2 [°C]	Voltage [V]	Stroomsterkte [A]	HxBxD [mm]	Gewicht [kg]
SE20	0/10/20	1900/2600	52/60	31/23	400V3N~	29,5	576x478x545	27
SE30	0/10/20/30	1900/2600	52/60	47/34	400V3N~	43,9	576x478x545	31
SE305	0/7,5/15/23	1900/2600	52/60	36/26	440V3N~*3	30,8	576x478x545	32
(Omvormbaar)	0/10/20/30			47/34	500V3N~	35,1		

*1) Condities: Afstand tot de unit 3 meter. Richtingsfactor: 2. Equivalent absorptiegebied: 200 m².

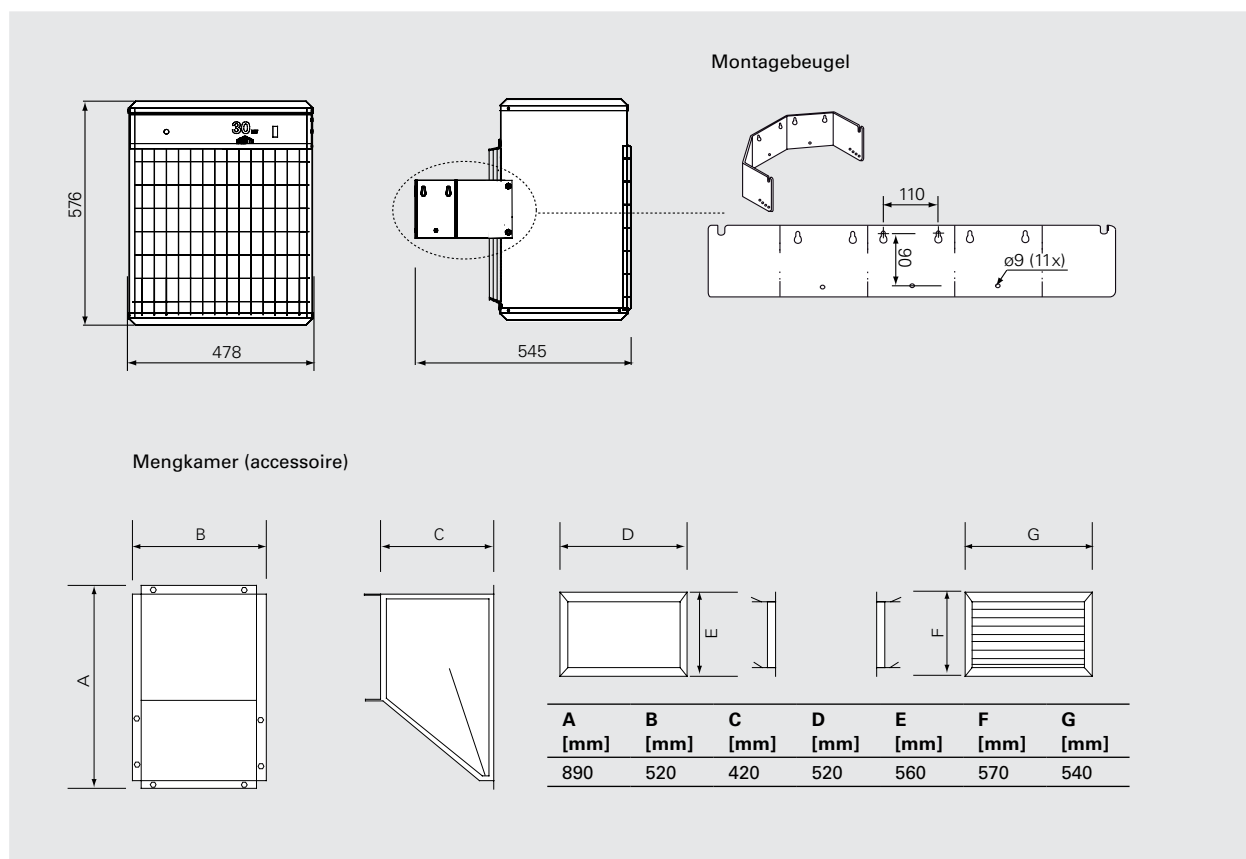
*2) Δt = Temperatuurstijging van de passerende lucht op maximale verwarming en laagste/hogste luchtstroom.

*3) Omvormbaar 440V3~/500V3~.

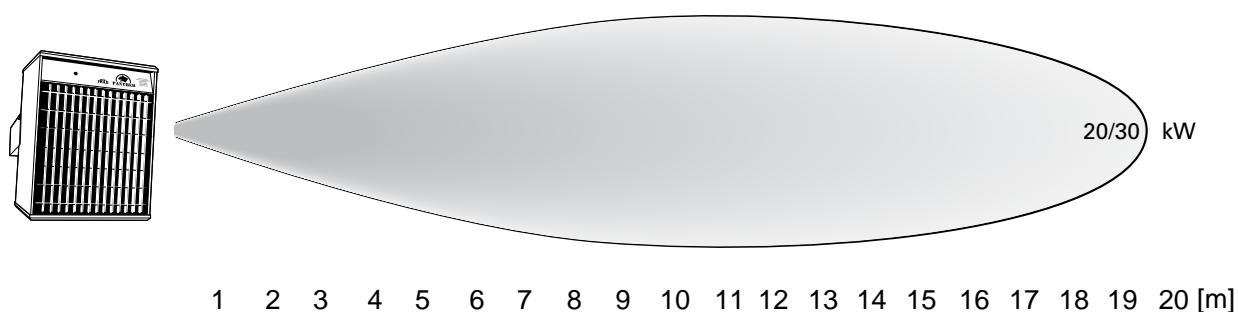
Beschermingsklasse: IP44.

Voldoet aan CE.

Afmetingen



Luchtworp



Montage en aansluiting

Montage

De Panther-luchtverhitter wordt met behulp van een wandbeugel aan de wand gemonteerd, zodat de luchtstroom naar beneden en naar de zijkanten kan worden geleid. Zie figuur 1 voor minimale afmetingen met een permanente installatie.

Installatie met mengkamer

De mengkamer PBS is verkrijgbaar als accessoire en bestaat uit een buitenluchtrooster en een inbouwframe. Het inbouwframe en buitenluchtrooster worden aan de wand gemonteerd of vastgeschroefd. Daarna worden de mengkamer en de unit bevestigd. Zie figuur 2. De afstandsbediening (PHR01, accessoire) bestaat uit een hendel, een wandbeugel, een draaibol en twee bijbehorende verbindingen. Tussen de verbindingen wordt een trekstang gebruikt (niet inbegrepen).

Elektrische installatie

De Panther-luchtverhitter is bedoeld voor permanente installatie. De Panther moet worden aangevuld met bedieningspaneel PP20/30 en bijvoorbeeld een externe thermostaat. RT12. De wartels aan de achterkant van de unit worden gebruikt om accessoires aan te sluiten. De SE135 kan worden aangesloten op 440V3~ en 500V3~.

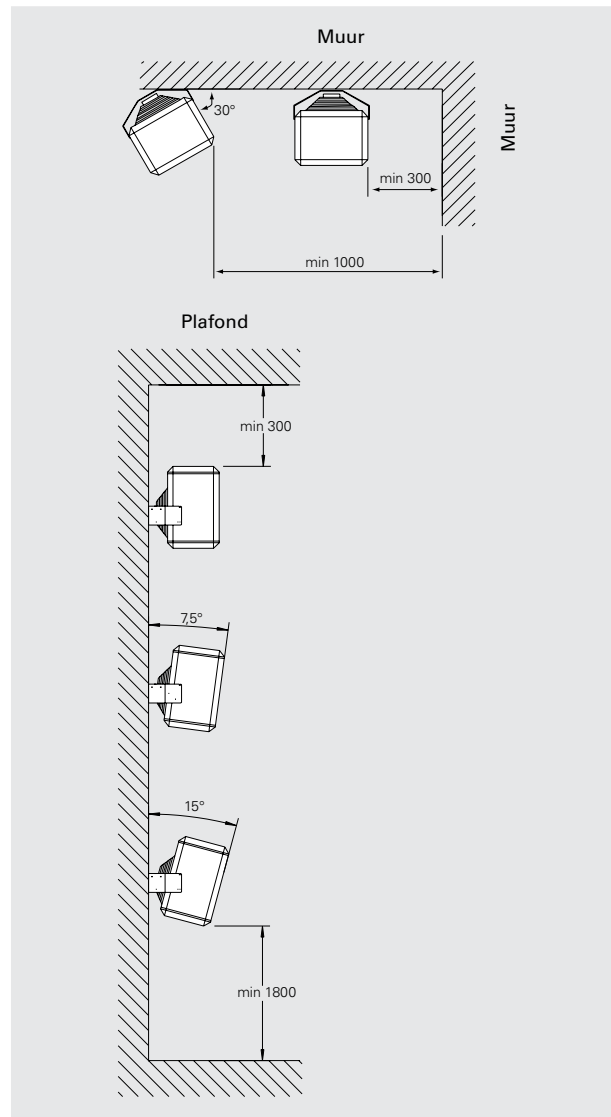


Fig. 1: minimale afstand voor permanente installatie.

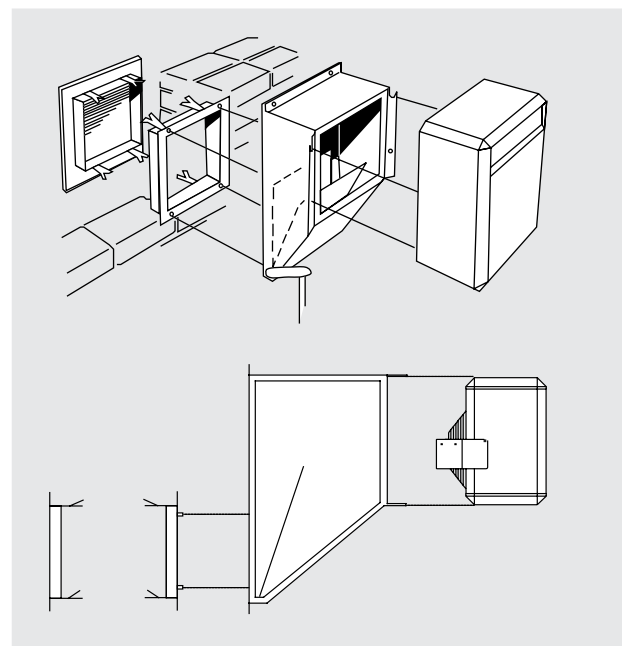


Fig. 2: doorsnede van Panther met mengkamer.

Luchtverhitter Panther 20-30

Regelopties

Snelheid en thermostaatbediening

De Panther 20-30 kW wordt bediend met behulp van een externe thermostaat. Het selecteren van de bedieningsmodus gebeurt met behulp van het externe bedieningspaneel. Vertragingssrelais tussen de vermogensgroepen voorkomt gelijktijdige verbinding.

- RTI2, elektronische 2-standen thermostaat, IP44
- KRT2800, 2-standen capillairthermostaat, IP55
- PP20/30, bedieningspaneel, bedient maximaal 6 units

Automatische temperatuurbediening

De warmte kan naar behoefte worden teruggebracht, bijv. 's nachts of in het weekend. Wisselt tussen dag- en nachtmodus.

- PTA01, automatische temperatuurbediening

Bediening mengkamer

De mengkamer combineert verwarming en ventilatie door retourlucht en frisse lucht in juiste verhoudingen te mengen. Klepbediening moet afzonderlijk worden besteld.

- PHR01, bedieningshendel, handmatige klepbediening
- PSA01, automatische klep- en temperatuurbediening
- PSM01, stelmotor, wordt gebruikt in combinatie met PSA01 als meerdere mengkamers bediend moeten worden.

Regelingen en accessoires

RTI2, elektronische 2-standen thermostaat

Processor bediend met behulp van 2-standen thermostaat met verborgen wijzerplaten. Bereik +5 – +35 °C. Aansluitspanning 230 V (twee potentieelvrije contacten). Max. onderbrekingsvermogen: 16/10 A (230/400 V). IP44.

KRT2800, 2-standen capillairthermostaat

2-standen capillairthermostaat met verborgen wijzerplaten Bereik 0 – +40 °C. Max. onderbrekingsvermogen 16/10 A (230/400 V). IP55.

PP20/30 bedieningspaneel

De gewenste capaciteit en ventilatorsnelheid kunnen worden ingesteld op het bedieningspaneel. Er kunnen maximaal 6 units worden bediend met een bedieningspaneel. Beschermklasse: IP44.

PTA01, automatische temperatuurbediening

PTA01 kan worden gebruikt om de warmte indien nodig terug te brengen (1-10°C), bijv. 's nachts of in het weekend. De bediening bestaat uit een elektronische timer en thermostaat met externe sensor. De timer wisselt tussen dag- en nachtmodus. Beschermklasse: IP55.

PHR01, hefboom voor mengkamer

Kan worden gebruikt in combinatie met de mengkamer, als u de klep handmatig wilt bedienen. De trekstang (niet inbegrepen) voor de hefboom moet een diameter van 8 mm hebben.

PSA01, automatisch klep- en temperatuursysteem

Wordt gebruikt op de mengkamer. Verlaagt de temperatuur en beperkt de hoeveelheid buitenlucht tijdens perioden met een lage behoefte. Bestaat uit een timer (wekelijkse timer), een thermostaat met externe sensor, een potentiometer en een stelmotor. De ventilatoren kunnen worden bediend vanaf het automatische systeem. Een stelmotor (PSM01) inbegrepen. IP55.

PSM01, stelmotor

Wordt gebruikt in combinatie met PSA01 als er meerdere mengkamers bediend moeten worden. (1 stelmotor is bij PSA01 inbegrepen). Beschermklasse: IP54.

Zie voor meer informatie en opties het hoofdstuk "Regelingen".

PBS02, mengkamer

Bespaart energie door retourlucht en frisse lucht in vooraf ingestelde verhoudingen te mengen. De mengkamer wordt geleverd met een wandframe en een wandrooster. Zie voor meer informatie "Montage en aansluiting".

PLR30, luchtrichter

De luchtrichter leidt de luchtstroom verticaal of zijwaarts. De PLR wordt op de voorkant van de verhitter geklikt. Torsionele (draai)hoek 0 – 35°.

PFF30, afzuigventilator

Kan voor een goede ventilatie met een luchtverhitter/mengkamer worden gebruikt. Luchtstroom ongeveer 2600 m³/h. Beschermklasse: IP54.

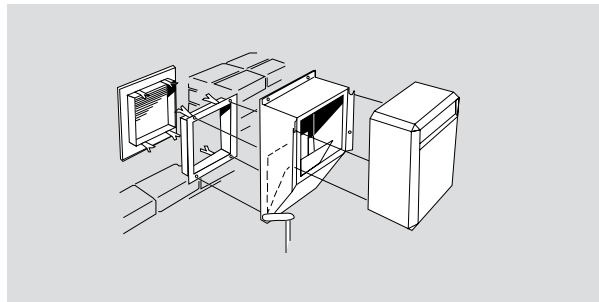
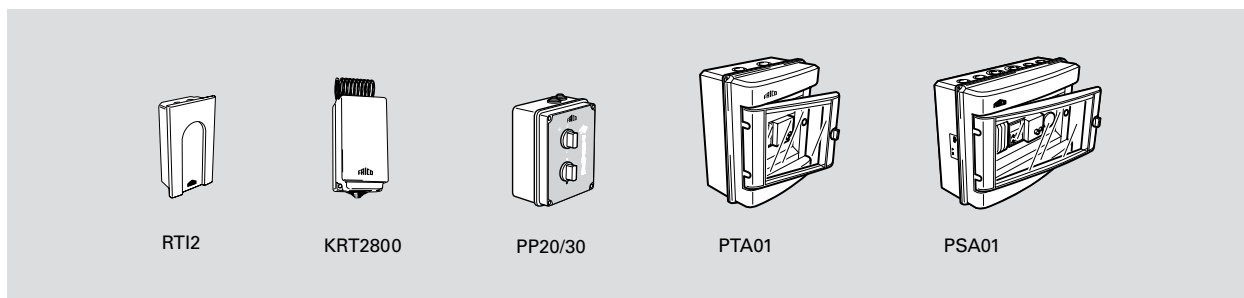


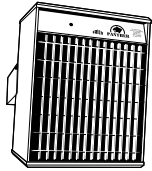
Fig. 3: Mengkamer PBS02 met Panther.



Type	Omschrijving	HxBxD [mm]
RTI2	2-standen ruimtethermostaat	155x87x43
KRT2800	2-standen capillairbuisthermostaat	165x60x57
PP20	Bedieningskastje voor SE20	160x120x96
PP30	Bedieningskastje voor SE30 en SE305	160x120x96
PTA01	Automatische temperatuurregeling	185x215x115
PBS02	Mengkamer voor SE20, SE30 en SE305	890x520x420
PSA01	Automatische klep- en temperatuurregeling	305x215x115
PHR01	Hefboom voor mengkamer	
PSM01	Motorklep	180x100x70
PLR30	Luchtrichter voor SE20, SE30 en SE305	415x445x60
PFF30	Afzuigventilator voor SE20, SE30 en SE305	

Bedradingschema's

Snelheid en thermostaatbediening Slave-aansluiting van de unit.



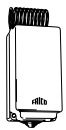
Panther 20 kW



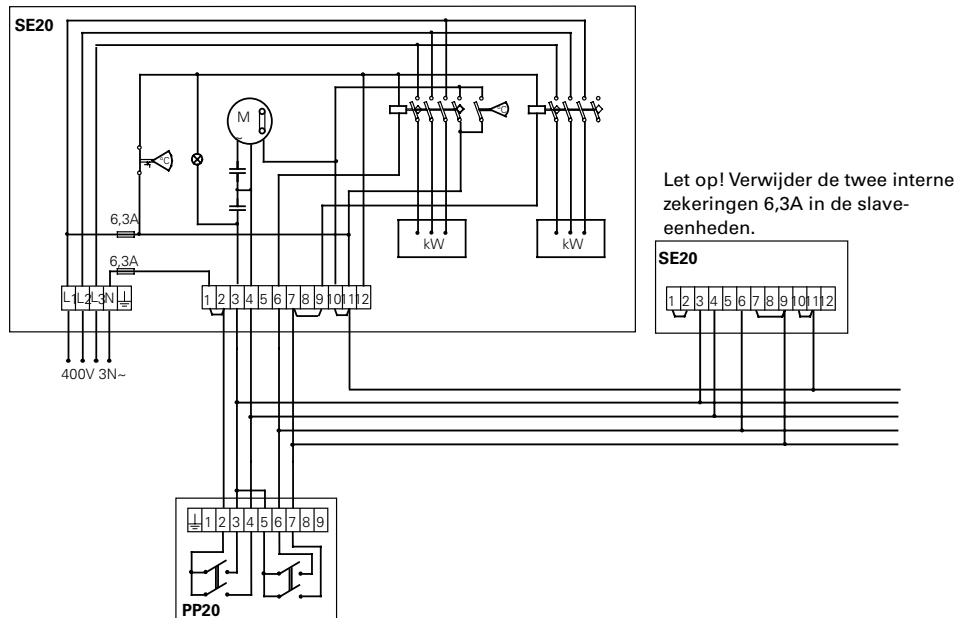
PP20, Bedieningskastje



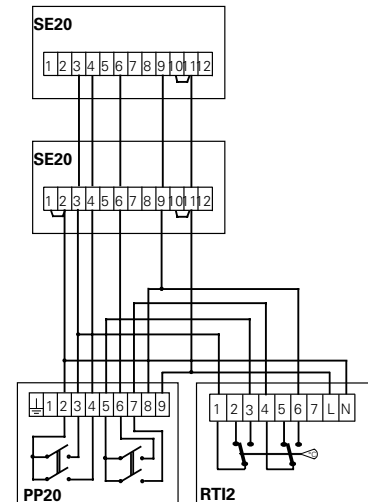
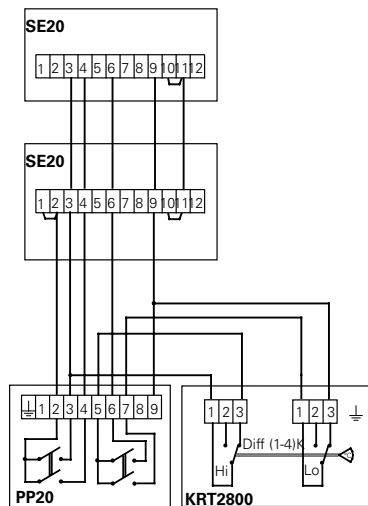
RTI2, elektronische thermostaat met 2-standen



KRT2800, 2-standen capillairbuisthermostaat

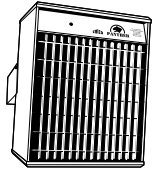


Let op! Verwijder de twee interne zekeringen 6,3A in de slave-eenheden.



Bedradingschema's

Snelheid en thermostaatbediening Slave-aansluiting van de unit.



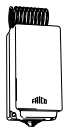
Panther 30 kW



PP30,
Bedieningskastje



RT12, elektronische
thermostaat met 2-standen



KRT2800,
2-standen
capillairbuisthermostaat

