



⚡ 6-15 kW Elektrische verwarming

5 modellen

Luchtverhitter Panther 6-15

Efficiënte luchtverhitter voor middelgrote panden.

Toepassing

De Panther 6-15 is een serie zeer geruisloze en efficiënte luchtverhitters voor vast gebruik. Ze zijn bestemd voor verwarmen, drogen en ventileren van bijv. werkplaatsen, sporthallen, winkels, montageruimten en droogruimten. De mengkamer (accessoire) combineert verwarming en ventilatie door retourlucht en buitenlucht te mengen.

Comfort

Luchtverhitters van Frico zijn zeer stil en leveren snel comfortabele verwarming. De luchtverhitter Panther wordt geleverd met verstelbare wandbeugels die het mogelijk maken de luchtstroom naar behoefte te geleiden.

Bediening en economie

Luchtverhitters van Frico gaan lang mee en verwarmen snel en doelmatig tegen lage kosten. Eenvoudige installatie en een minimaal onderhoud verlagen ook de kosten en de kans op storingen.

Ontwerp

De Panther-luchtverhitter heeft een welgevormd klassiek ontwerp van wit geëmailleerd plaatstaal.

Productgegevens

- Laag geluidsniveau.
- Voorzien van wandbeugel die het mogelijk maakt de luchtstroom naar beneden en langs de zijkanten te geleiden.
- Geïntegreerde thermostaat met een bereik tussen +5 - +35 °C, aansluiten externe thermostaat mogelijk.
- Extern bedieningspaneel PP15 (apart bestellen) met master/slave-functie voor maximaal zes eenheden voor goede en eenvoudige bediening.
- De SE135 kan worden aangesloten op 440V3~ en 500V3~.
- Breed scala aan bedieningen en accessoires.
- Een mengkamer die verwarming met ventilatie combineert, is als accessoire verkrijgbaar.
- De Panther-luchtverhitter is ook verkrijgbaar in capaciteiten 20-30 kW, zie speciale hoofdstuk over dit onderwerp.
- Corrosiebestendige buitenbehuizing van gegalvaniseerd en gepoederlakt plaatstaal. Kleurcode: RAL 9016, NCS S 0500-N (wit).

Luchtverhitter Panther 6-15



De Panther wordt geleverd met verstelbare wandbeugels die het mogelijk maken de luchtstroom te geleiden voor optimale warmteverdeling.



Mengkamers die verwarming met ventilatie combineren, zijn als accessoire verkrijgbaar. De mengkamer bespaart energie door retourlucht in afzonderlijke vooraf ingestelde verhoudingen met frisse lucht te mengen.



Luchtverhitters zijn over het algemeen de meest goedkope optie voor het permanent verwarmen van panden. Ze leveren een zeer hoog vermogen per geïnvesteerde euro (W/€) en zijn eenvoudig te installeren. De Panther-luchtverhitter is de perfecte keuze voor het verwarmen van winkelpanden.

Luchtverhitter Panther 6-15

Technische specificaties | Luchtverhitter Panther 6-15 kW ⚡

Type	Capaciteit [kW]	Luchtstroom [m³/h]	Geluidsniveau*1 [dB(A)]	Δt*2 [°C]	Voltage [V]	Stroomsterkte [A]	HxBxD [mm]	Gewicht [kg]
SE06	0/3/6	900/1300	39/47	20/14	400V3N~	8,7	520x450x510	21
SE09	0/4,5/9	900/1300	39/47	30/21	400V3N~	13	520x450x510	22
SE12	0/6/12	900/1300	39/47	40/28	400V3N~	17,3	520x450x510	22
SE15	0/7,5/15	900/1300	39/47	50/35	400V3N~	21,7	520x450x510	22
SE135	0/5/10 0/7/13,5	900/1300	39/47	34/23 45/31	440V3~*3 500V3~	13,4 15,6	520x450x510	23

*1) Conditie: Afstand tot de unit 3 meter. Richtingsfactor: 2. Equivalent absorptiegebied: 200 m². .

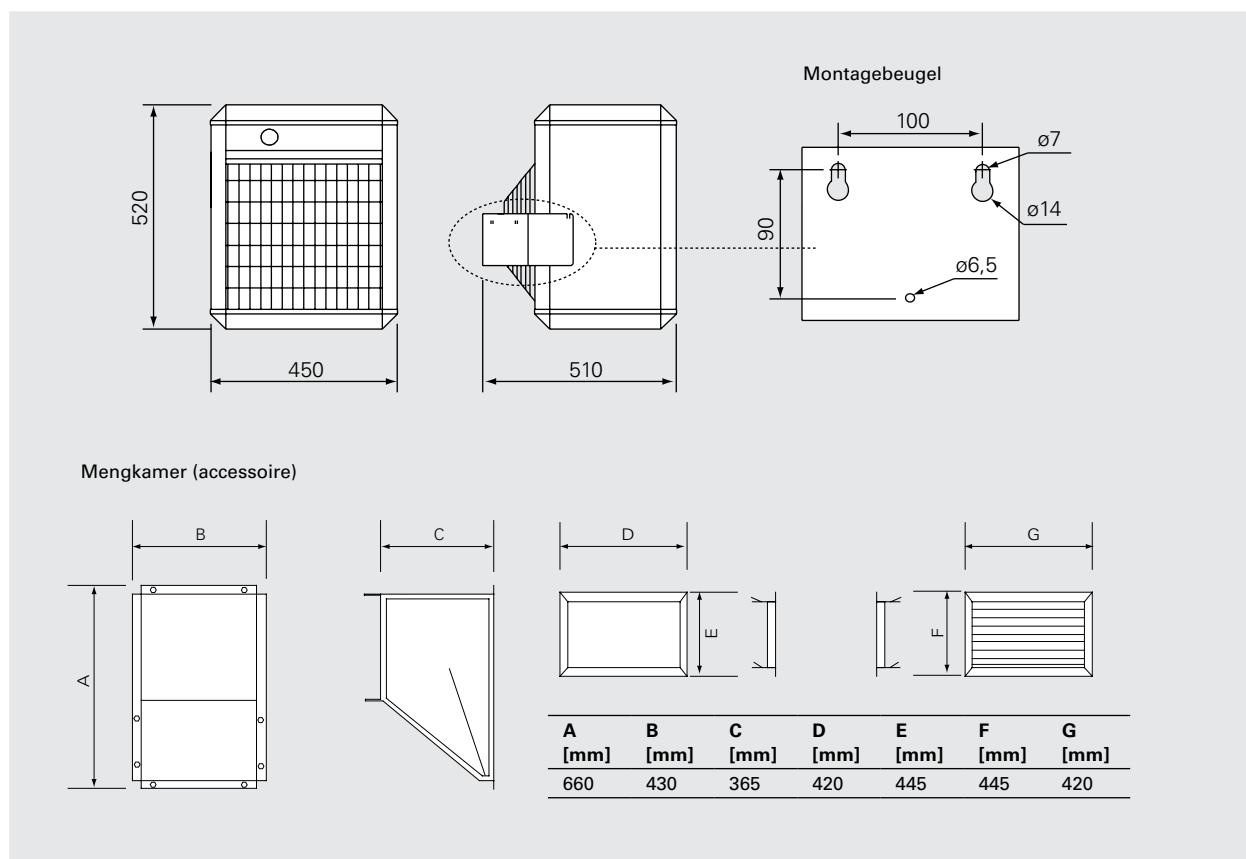
*2) Δt = Temperatuurstijging van de passerende lucht op maximale verwarming en laagste/hogste luchtstroom.

*3) Kan aangesloten worden met 440V3~ of 500V3~.

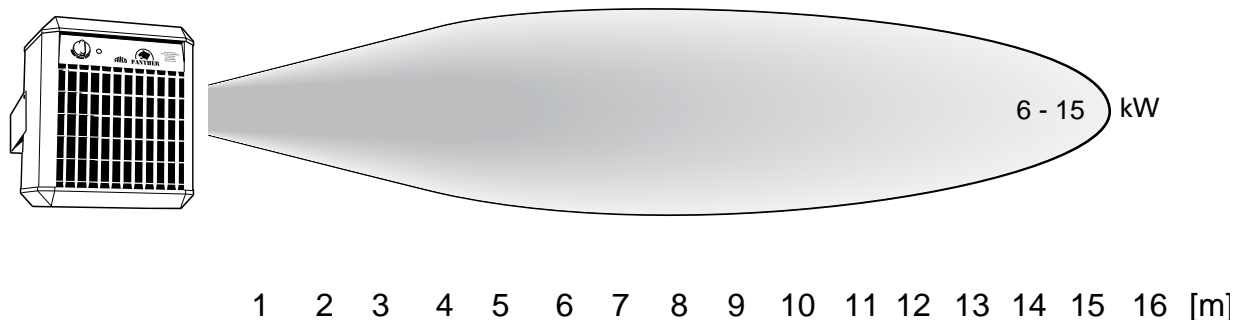
Beschermingsklasse: IP44.

Voldoet aan CE.

Afmetingen



Luchtwerp



Montage en aansluiting

Montage

De Panther-luchtverhitter wordt met behulp van een wandbeugel aan de wand gemonteerd, zodat de luchtstroom naar beneden en naar de zijkanten kan worden geleid. Zie figuur 1 voor minimale afmetingen met een permanente installatie.

Installatie met mengkamer

De mengkamer PBS is verkrijgbaar als accessoire en bestaat uit een buitenluchtrooster en een inbouwframe. Het inbouwframe en buitenluchtrooster worden aan de wand gemonteerd of vastgeschroefd. Daarna worden de mengkamer en de unit bevestigd. Zie figuur 2. De afstandsbediening (PHR01, accessoire) bestaat uit een hendel, een wandbeugel, een draaibol en twee bijbehorende verbindingen. Tussen de verbindingen wordt een trekstang gebruikt (niet inbegrepen).

Elektrische installatie

De Panther-luchtverhitter is bedoeld voor permanente installatie. De voedingsspanning is 400V3N~. De Panther moet worden aangevuld met bedieningspaneel PP15. De wartels aan de achterkant van de unit worden gebruikt om accessoires aan te sluiten. De SE135 kan worden aangesloten op 440V3~ en 500V3~.

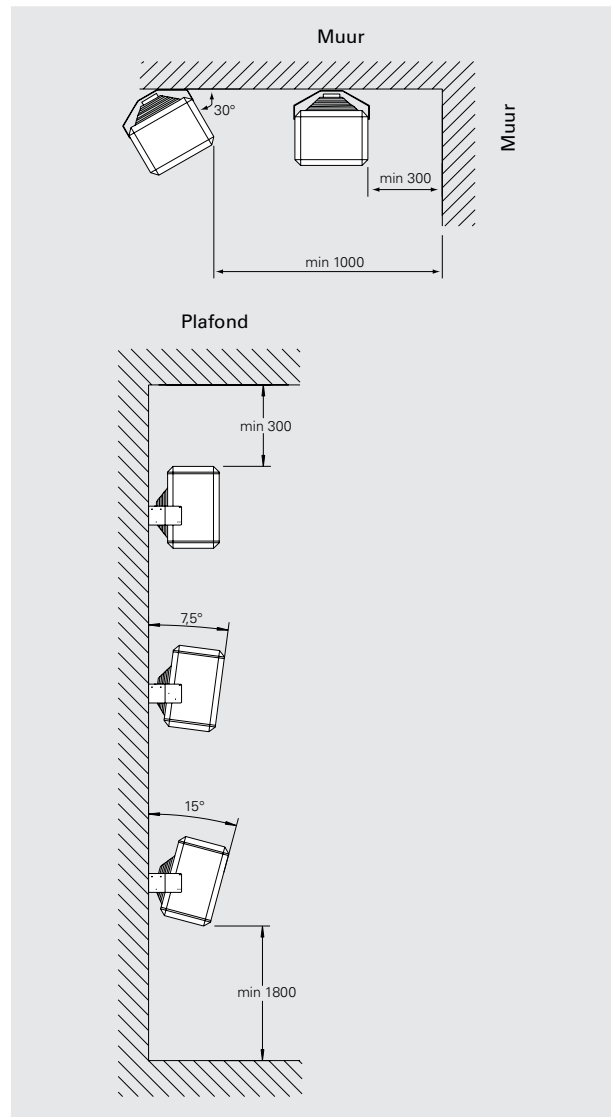


Fig. 1: minimale afstand voor permanente installatie.

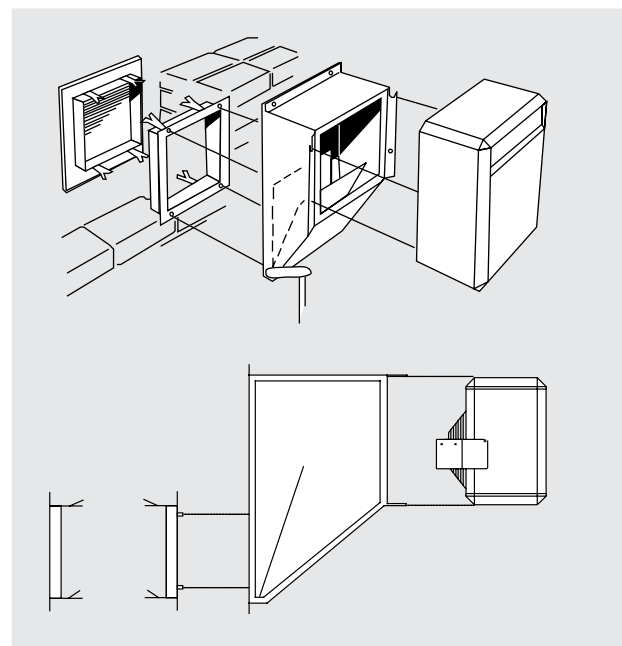


Fig. 2: doorsnede van Panther met mengkamer.

Luchtverhitter Panther 6-15

Regelopties

Ventilatorsnelheid en thermostaatbediening

De Panther 6-15 kW is voorzien van een geïntegreerde thermostaat (+5 – +35 °C), maar kan ook worden bediend met behulp van een externe 2-standen thermostaat. Het selecteren van de bedieningsmodus gebeurt met behulp van het externe bedieningspaneel.

Vertragingssrelais tussen de vermogensgroepen voorkomt gelijktijdige aansluiting.

- RTI2, elektronische 2-standen thermostaat, IP44
- KRT2800, 2-standen capillairthermostaat, IP55
- PP15, bedieningspaneel, bedient maximaal 6 units

Automatische temperatuurbediening

De warmte kan naar behoefte worden teruggebracht, bijv. 's nachts of in het weekend. Wisselt tussen dag- en nachtmodus.

- PTA01, automatische temperatuurbediening

Regelingen en accessoires

RTI2, elektronische 2-standen thermostaat

Processor bediend met behulp van 2-standen thermostaat met verborgen wijzerplaten. Bereik +5 – +35 °C. Aansluitspanning 230 V (twee potentieelvrije contacten). Max. onderbrekingsvermogen: 16/10 A (230/400 V). IP44.

KRT2800, 2-standen capillairthermostaat

2-standen capillairthermostaat met verborgen wijzerplaten Bereik 0 – +40 °C. Max. onderbrekingsvermogen 16/10 A (230/400 V). IP55.

PP15, bedieningspaneel

De gewenste capaciteit en ventilatorsnelheid kunnen worden ingesteld op het bedieningspaneel. Er kunnen maximaal 6 units worden bediend met een bedieningspaneel. Beschermklasse: IP44.

PTA01, automatische temperatuurbediening

PTA01 kan worden gebruikt om de warmte indien nodig terug te brengen (1-10°C), bijv. 's nachts of in het weekend. De bediening bestaat uit een elektronische timer en thermostaat met externe sensor. De timer wisselt tussen dag- en nachtmodus. Beschermklasse: IP55.

Bediening mengkamer

De mengkamer combineert verwarming en ventilatie door retourlucht en frisse lucht in juiste verhoudingen te mengen. Klepbediening moet afzonderlijk worden besteld.

- PHR01, bedieningshendel, handmatige klepbediening
- PSA01, automatische klep- en temperatuurbediening
- PSM01, stelmotor, wordt gebruikt in combinatie met PSA01 als meerdere mengkamers bediend moeten worden.

PHR01, hefboom voor mengkamer

Kan worden gebruikt in combinatie met de mengkamer, als u de klep handmatig wilt bedienen. De trekstang (niet inbegrepen) voor de hefboom moet een diameter van 8 mm hebben.

PSA01, automatisch klep- en temperatuursysteem

Wordt gebruikt op de mengkamer. Verlaagt de temperatuur en beperkt de hoeveelheid buitenlucht tijdens perioden met een lage behoefte. Bestaat uit een timer (wekelijkse timer), een thermostaat met externe sensor, een potentiometer en een stelmotor. De ventilatoren kunnen worden bediend vanaf het automatische systeem. Een stelmotor (PSM01) inbegrepen. IP55.

PSM01, stelmotor

Wordt gebruikt in combinatie met PSA01 als er meerdere mengkamers bediend moeten worden. (1 stelmotor is bij PSA01 inbegrepen). Beschermklasse: IP54.

Zie voor meer informatie en opties het hoofdstuk "Regelingen".

PBS01, mengkamer

Bespaart energie door retourlucht en frisse lucht in vooraf ingestelde verhoudingen te mengen. De mengkamer wordt geleverd met een wandframe en een wandrooster. Zie voor meer informatie "Montage en aansluiting".

PLR15, luchtrichter

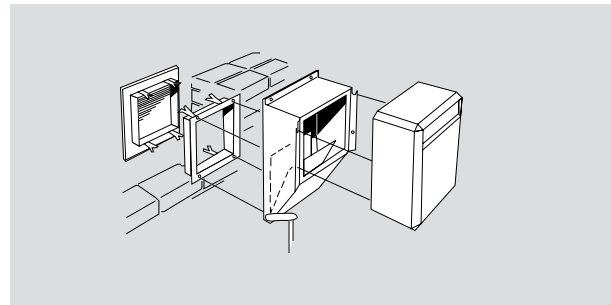
De luchtrichter leidt de luchtstroom verticaal of zijwaarts. De PLR wordt op de voorkant van de verhitter geklikt. Torsionele (draai)hoek 0 – 35°.

PFF15, afzuigventilator

Kan voor een goede ventilatie met een luchtverhitter/ mengkamer worden gebruikt. Luchtstroom ongeveer 1400 m³/h. Beschermklasse: IP54.

PTRP, droogruimtekit

Bestaat uit ventilator TTF140 met flexibele slang en aansluitmof, thermostaat KRT1900 en timer CBT. De ventilator functioneert afwisselend met bijvoorbeeld een luchtverhitter die garant staat voor de kortst mogelijke droogtijd en minimaal energieverbruik. Aangevuld met een luchtverhitter uit de Panther-serie met een vermogen van 6-12 kW.



Figuur 3: mengkamer PBS01 met Panther.

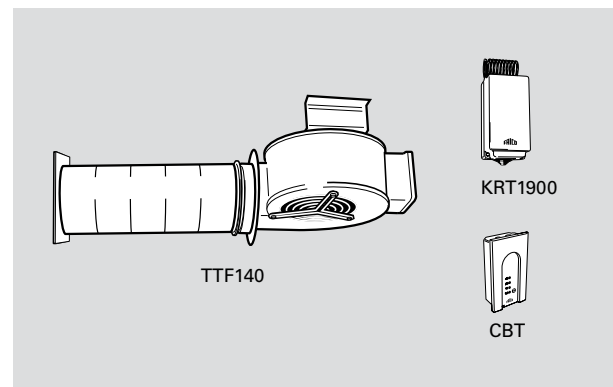
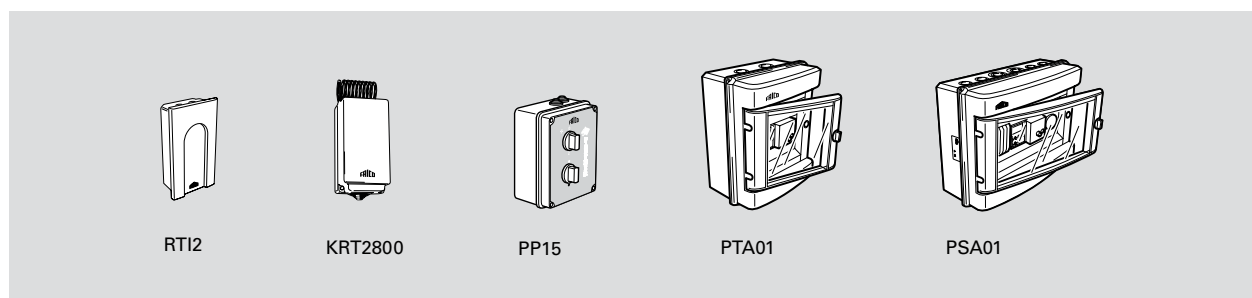


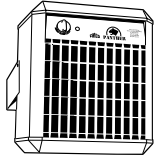
Fig. 4: Kit voor droogruimte PTRP.



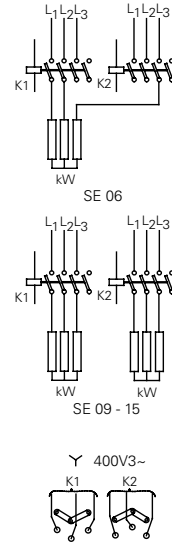
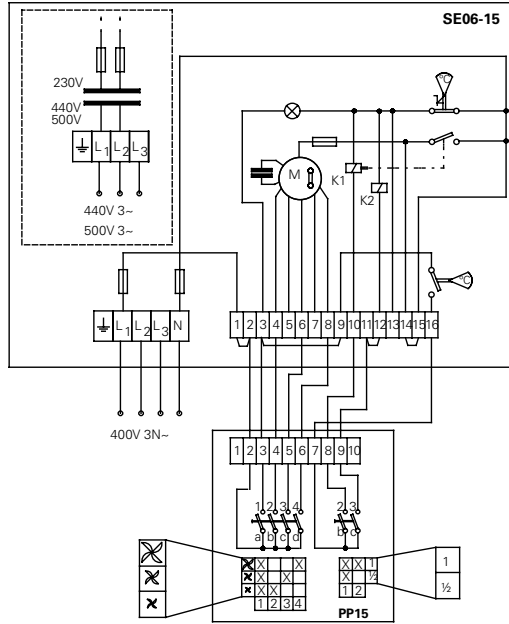
Type	Omschrijving	HxBxD [mm]
RTI2	2-standen ruimtethermostaat	155x87x43
KRT2800	2-standen capillairbuisthermostaat	165x60x57
PP15	Bedieningskastje voor SE06 – SE15	160x120x96
PTA01	Automatische temperatuurregeling	185x215x115
PBS01	Mengkamer voor SE06 – SE15	660x430x365
PHR01	Hefboom voor mengkamer	
PSA01	Automatische klep- en temperatuurregeling	305x215x115
PSM01	Motorklep	180x100x70
PLR15	Luchtrichter voor SE06 – SE15	355x355x60
PFF15	Afzuigventilator voor SE06 – SE15	
PTRP	Droogruimtekit zonder luchtverhitter	

Bedradingschema's

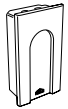
Ventilatorsnelheid en thermostaatbediening



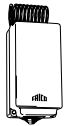
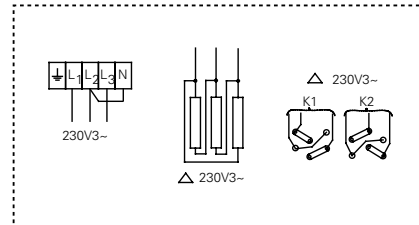
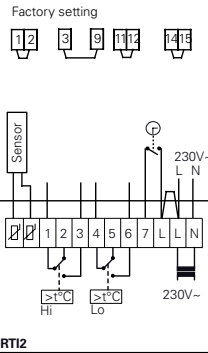
Panther 6-15 kW



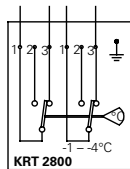
PP15, Bedieningskastje



RTI2, elektronische thermostaat met 2-standen



KRT2800, 2-standen capillairbuisthermostaat



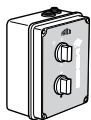
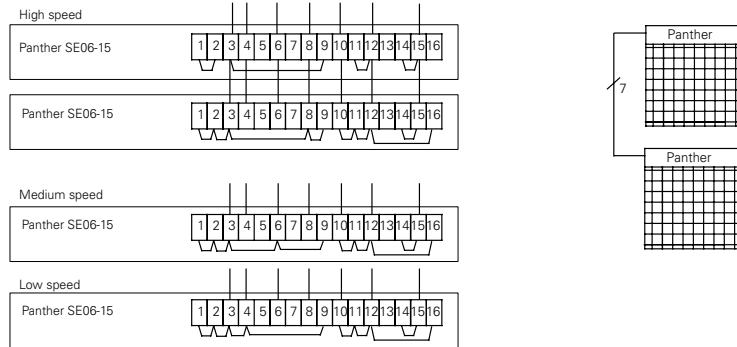
Bedradingsschema's

Bedrading van accessoires naar de Panther 6-15



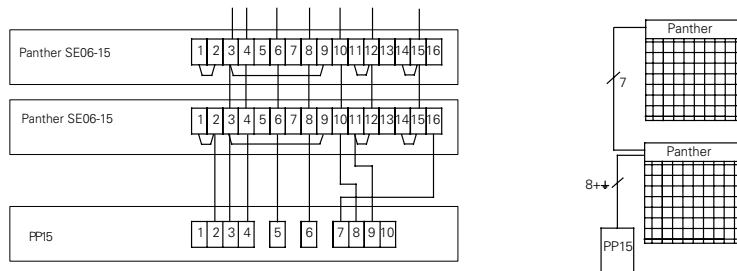
Panther 6-15 kW

Let op! Verwijder de twee interne zekeringen 6,3A in de slave-eenheden.



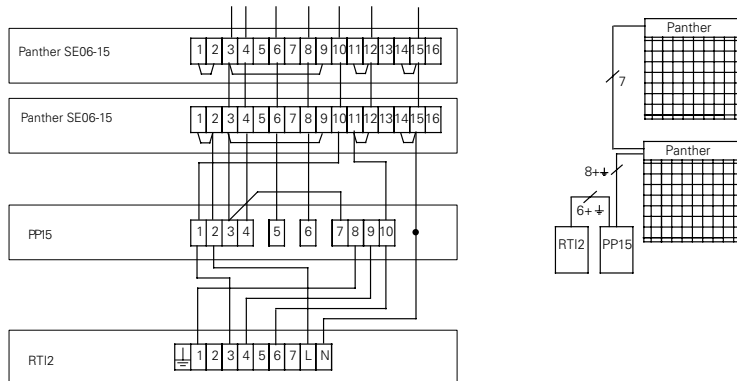
PP15, Bedieningskastje

Let op! Verwijder de twee interne zekeringen 6,3A in de slave-eenheden.



RTI2, elektronische thermostaat met 2-standen

Let op! Verwijder de twee interne zekeringen 6,3A in de slave-eenheden.



KRT2800, 2-standen capillairbuistermostaat

Let op! Verwijder de twee interne zekeringen 6,3A in de slave-eenheden.

