

Thermostaten



T10 TK10 TKS16(400) TD10

T, TK, TD, basisaanbod thermostaten
 Processorgestuurde thermostaten voor ruimte/
 vloerverwarming. Verkrijgbaar met verborgen/zichtbare
 knop of digitaal display. Model met zichtbare knop ook
 verkrijgbaar met schakelaar en met 400 V.

Aan/uit-regeling (voor trage systemen) of
 proportionele regeling (voor snellere systemen) in
 dezelfde thermostaat. TD10 heeft verstelbare P-band en
 cyclustijd.

Interne en/of externe sensoren (externe sensor RTS01
 verkrijgbaar als accessoire) bieden de mogelijkheid om
 de sensorfunctie te selecteren, bijv. door het begrenzen
 van externe sensoren (min/max). Besparingsfunctie via
 ingebouwde handmatige schakelaar of via externe timer.
 Voldoet aan CE.



RTI2 RTI2V RTS01

RTI2, elektronische 2-standen thermostaten
 Processorgestuurde 2-standen thermostaten voor
 ruimteverwarming/-koeling. Verkrijgbaar met verborgen
 of zichtbare knop. Verstelbaar temperatuurverschil
 tussen de stappen (1-10 graden). Besparingsfunctie via
 een externe aansluitingstimer (1-10 graden). Externe
 sensor (RTS01) verkrijgbaar als accessoire. Hoge
 beschermklasse (IP44). Voldoet aan CE.

RTS01, externe sensor (accessoire)
 Externe sensor van NTC-type 10 Kohm. 3 m kabel
 bijgeleverd.



KRT1900/1901 KRT2800 KRTV19

KRT, capillairthermostaten
 Capillairthermostaten voor verwarming/koeling van
 een ruimte. Beschikbaar met verborgen en zichtbare
 knop en regeling in 1 of 2 stappen. KRT2800 regelt in 2
 stappen en heeft een verstelbaar temperatuurverschil
 tussen de stappen (1-4 graden). KRT1901 heeft
 een temperatuurbereik van -35-+10 °C. Hoge
 beschermklasse (resp. IP44 en IP55).
 Voldoet aan CE.



TBK10 TBKS10

TBK, bimetalen thermostaten
 Mechanische bimetalen thermostaten met
 acceleratieweerstand voor ruimteverwarming/-koeling.
 TBKS10 heeft ook een 1-polige schakelaar. Voldoet aan
 CE.

Technische specificaties

Type	Voltage (voeding)	Max. input [A]	Instelbereik	Begrenzing vloerverw.	Besparing	Proportionele regeling*1	Statisch verschil	Bescherm-klasse	Afmetingen HxBxD
	[V]		[°C]	[°C]	[K]	[K/min]	[K]		[mm]
T10	230V~	10	5-30	10-40	-4	2K/10min	0,5	IP30	80x80x31
TK10	230V~	10	5-30	10-40	-4	2K/10min	0,5	IP30	80x80x31
TKS16	230V~	16	5-30	10-40	-4	2K/10min	0,5	IP30	80x80x39
TKS16400	400V2~	16	5-30	10-40	-4	2K/10min	0,5	IP30	80x80x39
TD10	230V~	10	5-37	5-37	Adjustable	Adjustable	0,3	IP30	80x80x31
RTI2	230V~	16/10, 230/400V~	5-35	-	Adjustable	-	0,5	IP44	155x87x43
RTI2V	230V~	16/10, 230/400V~	5-35	-	Adjustable	-	0,5	IP44	155x87x43
KRT1900	-	16/10, 230/400V~	0-40	-	-	-	1,0	IP55	165x57x60
KRT1901	-	16/10, 230/400V~	-35+10	-	-	-	1,0	IP55	165x57x60
KRTV19	-	16/10, 230/400V~	0-40	-	-	-	1,0	IP44	165x57x60
KRT2800	-	16/10, 230/400V~	0-40	-	-	-	1,0	IP55	165x57x60
TBK10	230V~	10	5-30	-	-	-	0,5	IP30	85x82x39
TBKS10	230V~	10	5-30	-	-	-	0,5	IP30	80x80x43

*1) P-band [K]/cyclustijd [min]

*2) Alleen resistieve belastingen, geen contactgevers.

Producten die beginnen met een T kunnen als volgt worden gelezen: K=knop, S=schakelaar, D=digitaal display, B=bimetaal.

Functies

	Basisserie				Elektronisch 2-standen		Capillairbuis			Bimetalen	
	T10	TK10	TKS16(400)	TD10	RTI2	RTI2V	KRT1900/1901	KRTV19	KRT2800	TBK10	TBKS10
Interne sensor	X	X	X	X	X	X	X	X	X	X	X
Externe sensor	X*1	X*1	X*1	X*1	X*1	X*1					
Energie-spaarfunctie	X*2	X*2	X*2	X*2	X*2	X*2					
1-polige schakelaar			X							X	X
Spanningsvrij contact	X	X	X	X	X	X	X	X	X		
Contact, 1-polig sluitend	X	X		X							
Contact, 1-polig wissel			X		X		X	X	X	X	X
Digitaal display				X							
Geavanceerde extra functies*3				X							
Interne wijzerplaat	X				X		X		X		
Processorgestuurd	X	X	X	X	X	X					
Bimetaal acc. weerstand										X	X
Capillairbuis							X	X	X		
Past in muurdozen	X	X	X	X						X	X
Verwarmings- of koelfunctie			X	X	X	X	X	X	X	X	X
2-standen					X	X			X		
Aanpasbaar temp.verschil tussen de standen					X	X			X		

*1) Externe sensor (RTS01) als accessoire leverbaar.

*2) Kan gebruikt worden met een externe timer.

*3) Zie handleiding op www.fricobv.nl.

Thermostaten

Bedradingsschema's

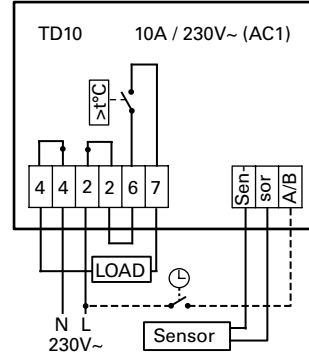
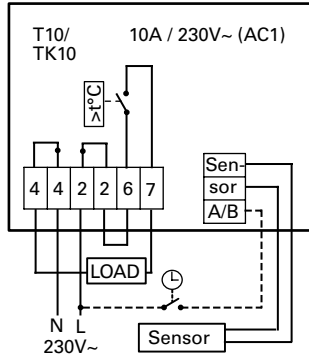
T, TK, TD, basisaanbod thermostaten



T10



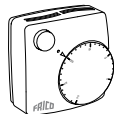
TK10



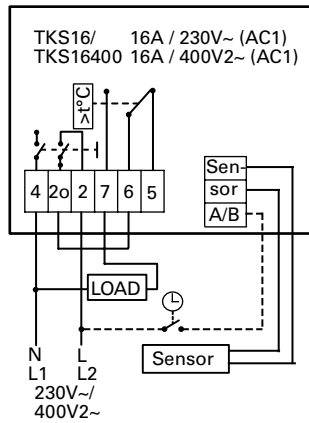
TD10



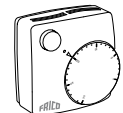
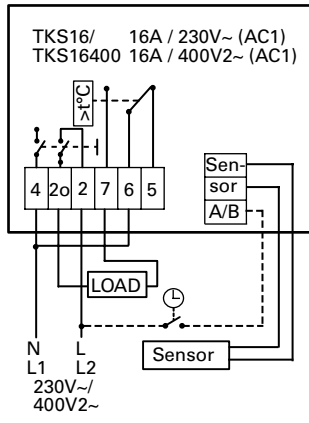
TKS16



TKS16400



2-polig brytning /
2-pole switching

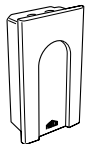


TKS16400

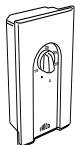


TKS16

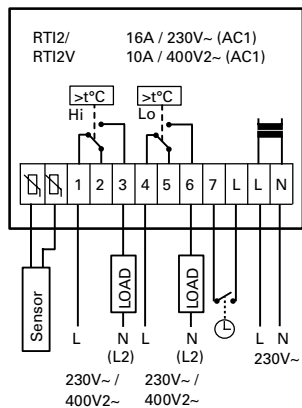
RTI2, elektronische 2-standen thermostaten



RTI2



RTI2V



Bedradingschema's

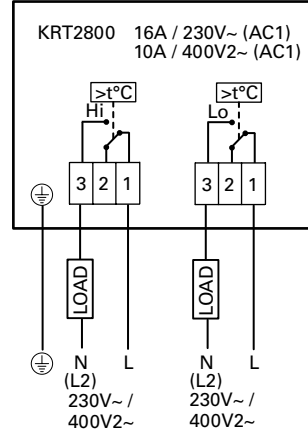
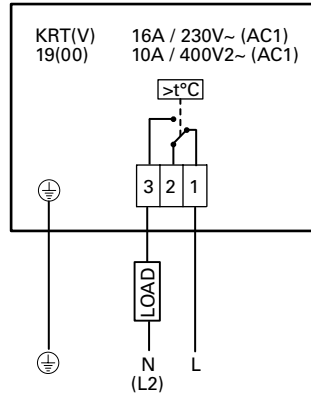
KRT, capillairthermostaten



KRT1900

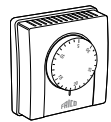


KRTV19

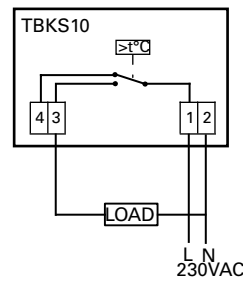
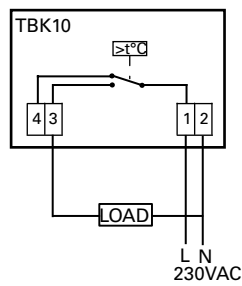


KRT2800

TBK, bimetalen thermostaten

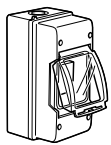


TBK10

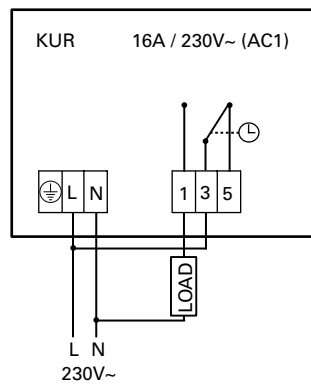


TBKS10

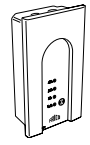
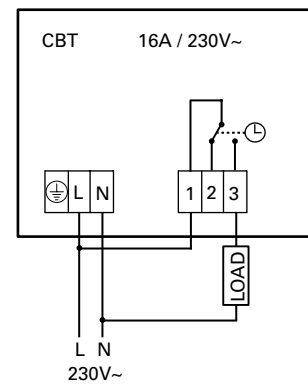
KUR, digitale tijdschakelaar



KUR



CBT, elektronische timer



CBT