

# AXA BIKE SECURITY

## NL - MONTAGE HANDLEIDING AXA MUUR & VLOERANKER

Het Axa muur & vloeranker is geschikt voor het beveiligen van al uw mobiele objecten, zoals fiets, motor, scooter, aanhangwagen etc. Hiermee bevestigt u uw waardevolle bezit aan de vaste wereld, zowel binnen als buiten.

### Inhoud

- 1 Grondanker
- 1 Plastic beschermkap
- 4 Inbusbouten + plugdelen
- 1 Inbusleutel
- 4 Kogeltjes
- 2 kunststof afdekdopjes
- 2 Kleine schroeven voor beschermkap
- 1 Boormal

### Benodigd

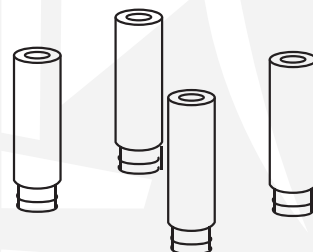
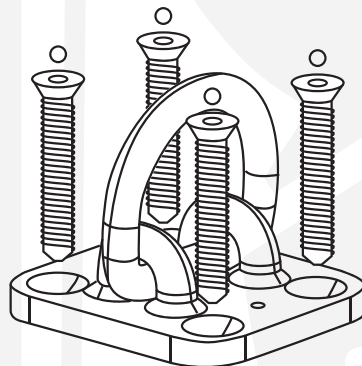
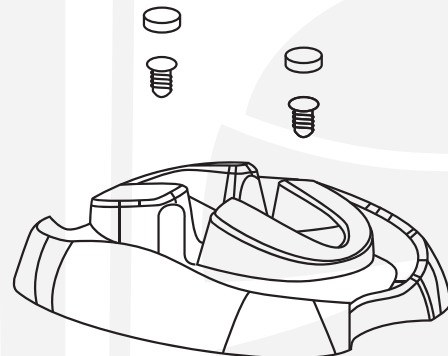
- 16mm steen/betonboor
- Boormachine
- Hamer
- Kruiskop schroevendraaier

### Montage voorschrift

1. Plaats de mal op de gewenste plek en teken de boorgaten af.
2. Boor 4 gaten met een 16 mm steen/beton boor. De benodigde boordiepte is tenminste 70 mm. Na het boren, de boorgaten met een stofzuiger schoon maken.
3. Plaats de 4 stalen plugdelen in de gaten
4. Bevestig de grondplaat door de 4 inbusbouten in de daarvoor bestemde gaten vast te draaien in de plugdelen. Gebruik hiervoor de meegeleverde inbusleutel.
5. Sla na het aandraaien van de bouten de kogeltjes, met een hamer, in de inbuskop om losdraaien te gaan.

**Let op: Uw grondanker is alleen goedgekeurd na het inslaan van deze 4 stalen kogeltjes.**

6. Bevestig de kunststofkap met de 2 kleine schroeven



7. Dek de koppen van de schroeven af met de 2 kunststof afdekdopjes

Uw Axa muur & vloeranker is nu gereed voor gebruik.

AXA Nederland  
Energijstraat 2 - 3903 AV Veenendaal - Nederland  
T: +31 318 536 220 - [www.axabikeseurity.com](http://www.axabikeseurity.com)

# AXA BIKE SECURITY

## EN - MOUNTING AXA FLOOR & WALL ANCHOR

The Axa floor & wall anchor is suitable for securing your movable property such as bicycle, motorbike, scooter, trailer, and so on. It ensures that your valuable property is securely attached both indoors and outdoors.

### Contents

- 1 floor/wall anchor
- 1 plastic cover
- 4 Allen screws + dowel pins
- 1 Allen key
- 4 balls
- 2 plastic caps
- 2 small screws for the cover
- 1 drilling template

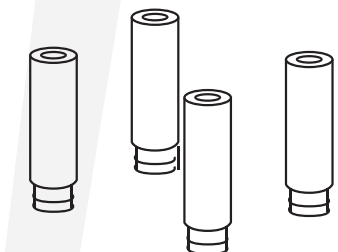
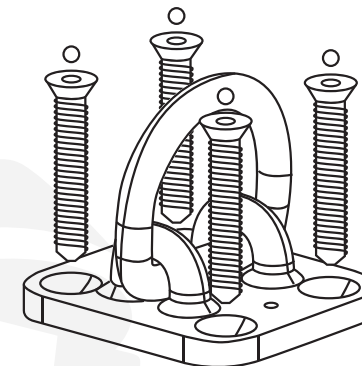
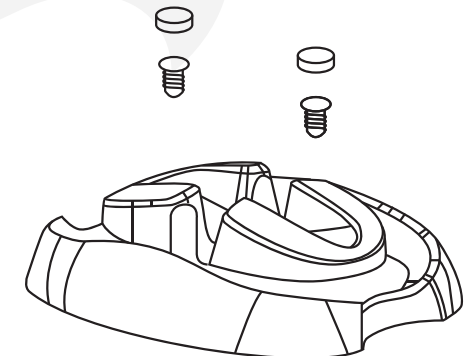
### You need

- Concrete/masonry drill, 16 mm
- Drilling machine
- Hammer
- Cross slot screwdriver

### Mounting instructions

1. Place the template in the desired position and mark the drill holes.
2. Drill 4 holes using a 16 mm concrete/masonry drill. The required drilling depth is at least 70 mm. After drilling, clean the holes using a vacuum cleaner.
3. Insert the 4 steel dowel pins into the holes.
4. Secure the base plate by screwing the 4 Allen screws into the designated holes and tighten with the dowel pins using the Allen key supplied.
5. After tightening the screws, hammer the balls into the Allen screw heads to prevent loosening.
6. Secure the plastic cover with the 2 small screws.

**Note: The floor anchor is only approved once these four steel balls have been hammered in.**



7. Cover the screw heads with the 2 plastic caps.
- Your Axa floor & wall anchor is now ready for use.

AXA Netherlands  
Energijstraat 2 - 3903 AV Veenendaal - Nederland  
T: +31 318 536 220 - [www.axabikeseurity.com](http://www.axabikeseurity.com)

# AXA BIKE SECURITY

## DU - MONTAGEANLEITUNG AXA BODEN- & WANDANKER

Der Axa Boden- & Wandanker eignet sich zur Sicherung Ihrer beweglichen Gegenstände wie Fahrrad, Motorrad, Roller, Anhänger usw. So wird Ihr wertvolles Eigentum sowohl im Innen- als auch im Außenbereich sicher befestigt.

### Inhalt

- 1 Boden-/Wandanker
- 1 Kunststoffabdeckung
- 4 Inbusschrauben + Dübel
- 1 Inbusschlüssel
- 4 Kugeln
- 2 Kunststoffkappen
- 2 kleine Schrauben für die Abdeckung
- 1 Bohrschablone

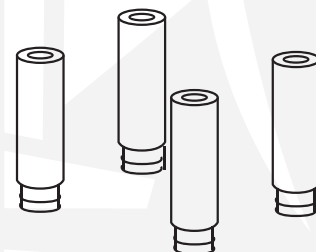
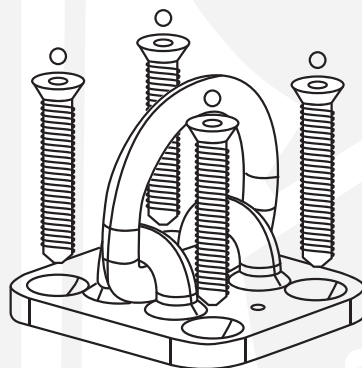
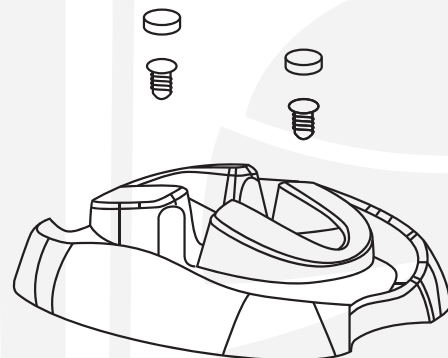
### Sie brauchen

- Stein-/Betonbohrer, 16 mm
- Bohrmaschine
- Hammer
- Kreuzschlitzschraubendreher

### Montageanleitung

1. Legen Sie die Schablone auf die gewünschte Position und zeichnen Sie die Bohrlöcher an.
  2. Bohren Sie 4 Löcher mit einem 16-mm-Stein-/Betonbohrer. Die nötige Bohrtiefe beträgt mindestens 70 mm. Nach dem Bohren reinigen Sie die Bohrungen mit dem Staubsauger.
  3. Setzen Sie die 4 Stahldübel in die Bohrungen ein.
  4. Befestigen Sie die Grundplatte, indem Sie die 4 Inbusschrauben in die dafür vorgesehenen Löcher setzen und mit den Dübeln anziehen. Verwenden Sie hierfür den mitgelieferten Inbusschlüssel.
  5. Schlagen Sie nach dem Anziehen der Schrauben die Kugeln mit einem Hammer in den Inbuskopf, um ein Losdrehen zu verhindern.
  6. Befestigen Sie die Kunststoffabdeckung mit den 2 kleinen Schrauben.
  7. Decken Sie die Köpfe der Schrauben mit den 2 Kunststoffkappen ab.
- Ihr Axa Boden- & Wandanker ist jetzt einsatzbereit.

AXA Niederlande  
Energijstraat 2 - 3903 AV Veenendaal - Nederland  
T: +31 318 536 220 - [www.axabikesecurity.com](http://www.axabikesecurity.com)



# AXA BIKE SECURITY

## FR - INSTRUCTIONS DE MONTAGE AXA FIXATION MURALE ET SOL

La fixation murale et sol Axa permet de sécuriser vos objets mobiles, par exemple bicyclette, moto, scooter, remorque, etc. Votre précieux bien est ainsi solidement fixé, tant à l'intérieur qu'à l'extérieur.

### Contenu

- 1 fixation murale/sol
- 1 couvercle en plastique
- 4 vis à six pans creux + chevilles
- 1 clé à six pans
- 4 billes
- 2 capuchons en plastique
- 2 petites vis pour le couvercle
- 1 gabarit de perçage

### Il vous faut les outils suivants

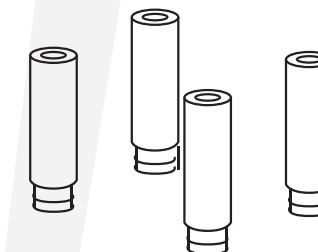
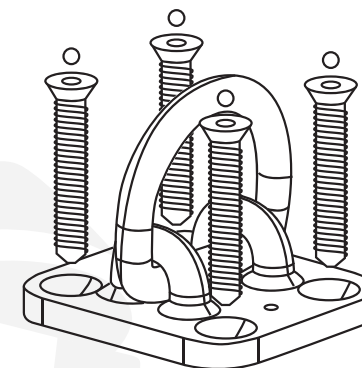
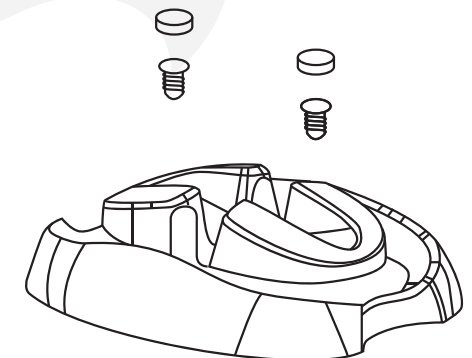
- Foret à pierre/béton, 16 mm
- Perceuse
- Marteau
- Tournevis cruciforme

### Instructions de montage

1. Placez le gabarit dans la position souhaitée et marquez les trous de perçage.
2. Percez 4 trous avec un foret à pierre/béton de 16 mm. La profondeur de perçage doit être de 70 mm minimum. Après le perçage, nettoyez les trous avec un aspirateur.
3. Insérez les 4 chevilles en acier dans les trous.
4. Fixez la plaque de base en insérant les 4 vis à six pans creux dans les trous prévus à cet effet, puis en les serrant avec les chevilles. Pour cela, utilisez la clé à six pans fournie.
5. Après avoir serré les vis, fixez les billes dans la tête à six pans creux avec un marteau pour que les vis ne puissent pas se desserrer.
6. Fixez le couvercle en plastique avec les 2 petites vis.
7. Recouvrez les têtes des vis avec les 2 capuchons en plastique.

**Attention : la fixation au sol n'est approuvée que lorsque ces quatre billes en acier sont en place.**

AXA Netherlands  
Energijstraat 2 - 3903 AV Veenendaal - Nederland  
T: +31 318 536 220 - [www.axabikesecurity.com](http://www.axabikesecurity.com)



BOORMAL  
DRILLING TEMPLATE  
GABARIT DE PERÇAGE  
BOHRSCHALONE

