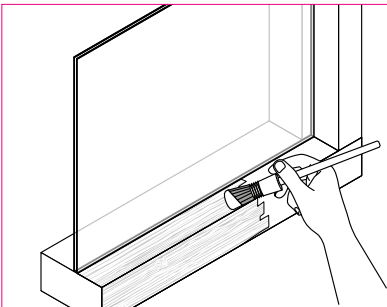
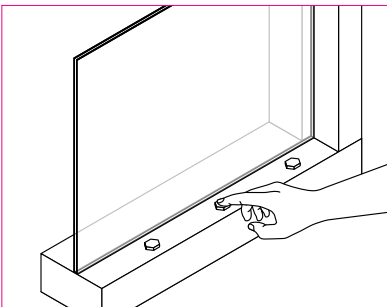


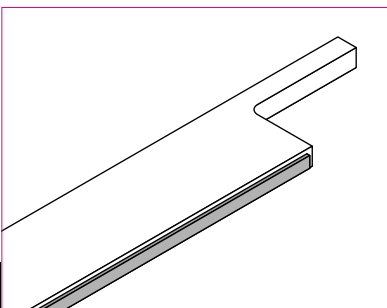
Noodzakelijke voorbereiding:  
Ondeugdelijke en loszittende verflagen verwijderen, houtreparaties uitvoeren en kaal hout gronden met een watergedragen primer volgens voorschriften van de fabrikant. Resterende verflagen reinigen en schuren.



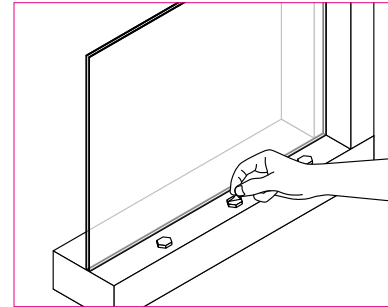
Kaal hout 1x gronden met acryl primer, volgens voorschriften van de fabrikant.



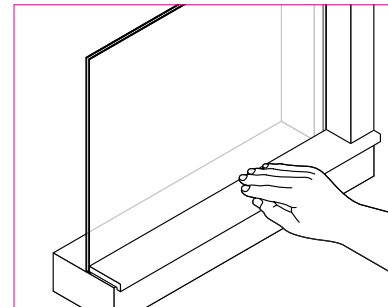
De Kliklijmpads aan één zijde ontdoen van het schutvel. Kliklijmpads om de 20 cm (maximaal) aanbrengen en stevig aandrukken.



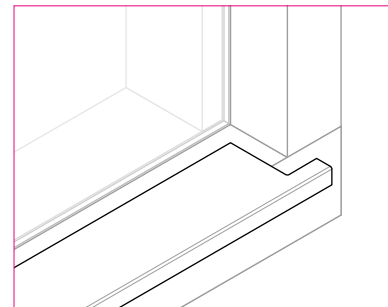
De achterzijde van de neuslatten voorzien van een 4 mm dik spatiebånd. Controleren of de neuslat past.



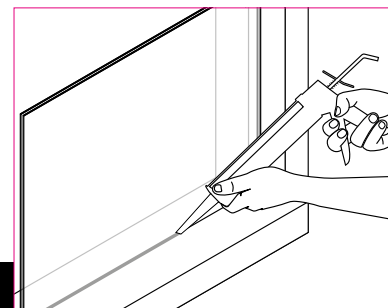
Vervolgens het andere schutvel van de reeds geplakte Kliklijmpads verwijderen.



Neuslat definitief plaatsen en stevig aandrukken.



Profielen gecontramald om de stijlen uitvoeren.



Afwaterend afkitten om de stijlen en langs het glas en/of panelen, met een door de fabrikant goedgekeurde beglazingskit, volgens de voorschriften van de fabrikant.