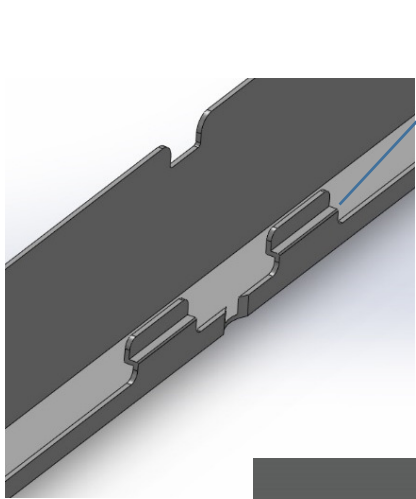
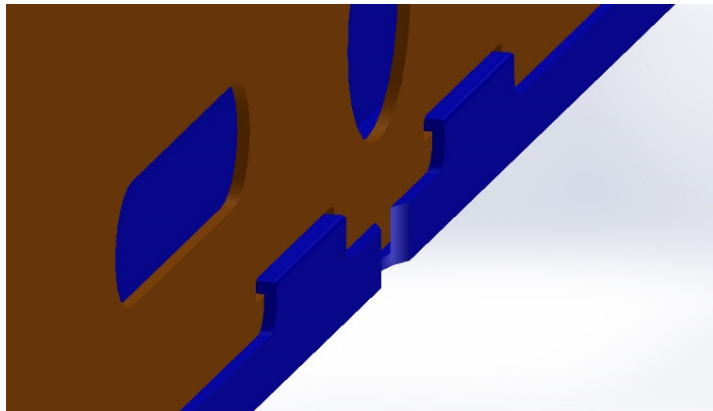
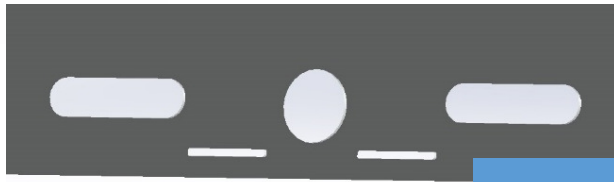
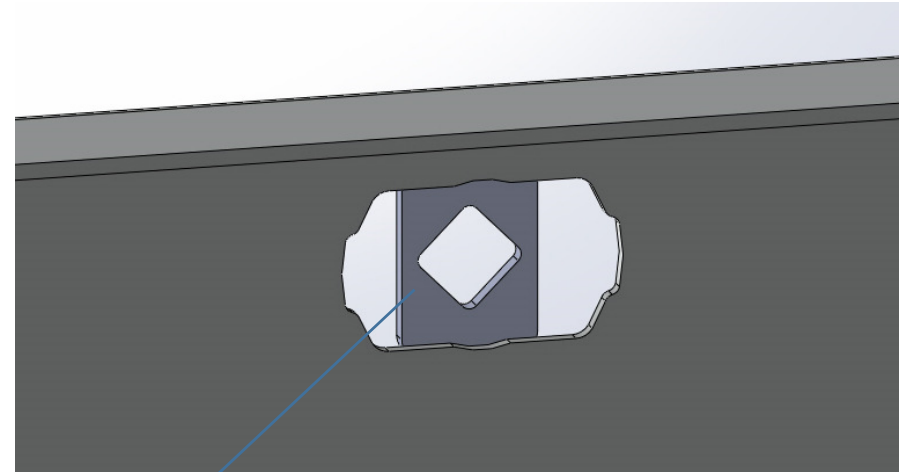


# Veiligheidsaspecten Houder TabBoy XL



Bovenplaat zit middels dubbel  
gezette strippen in de  
onderplaat gestoken.  
Loswrikken mbv gereedschap  
is niet mogelijk



Bovenplaat wordt middels een  
cilinderslot met slotplaat vergrendeld  
aan de onderplaat.  
De slotplaat ligt 2-zijdig aan, geen  
buiging in slotplaat. De bout waar de  
slotplaat mee vast zit wordt recht  
belast.  
Slotplaat wordt afgedekt door slotkom.  
De slotkom is dmv een las bevestigd  
aan de onderplaat. De lasnaad zit aan  
de binnenzijde.  
Het slot kan alleen met de sleutel erin  
verdraaid worden.

