

# Installatie instructie

## Installation manual

# AMSTERDAM LED



### Let op!

Voor u aan de slag gaat met het installeren van deze inbouwLEDspot, moet u in uw meterkast de betreffende groep uitschakelen.

### Warning!

Switch off the power at the circuit breaker/fuse before installing.



Zaag in uw plafond een gat van minimaal rond 85 mm.

Make a hole in your ceiling with a minimum of 85 mm.

Sluit de 230 Volt aan op de driver. (op de N en L aansluiting)

De driver wordt door het zaaggat heen op het plafond gelegd.

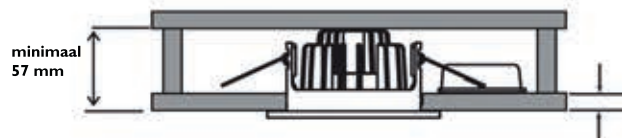
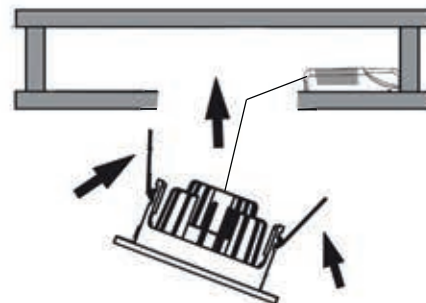
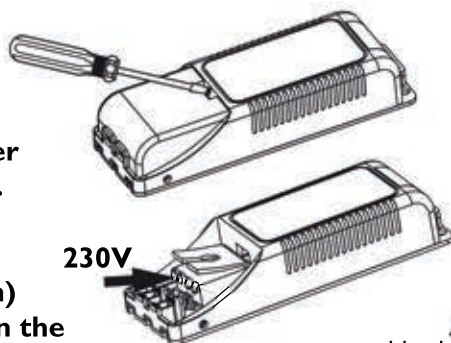
De veren aan de spot, klikt u naar boven en u kunt de spot door het zaaggat plaatsen. De veren zorgen er voor dat de spot op zijn plaats blijft.

Connect the driver with 230 Volt

power. (use the N and L Connection)

Place the driver through the hole on the ceiling. Click the clips on the spotlight upwards and place the spotlight in the hole.

The clips will hold the spotlight in its place.

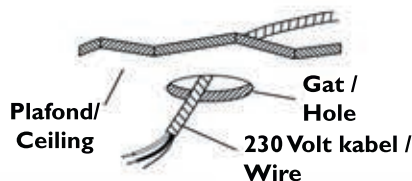


Heeft u een set met meerdere spots?

Zorg dan voor 230 Volt bedrading in ieder gat.

Did you buy a set with multiple spotlights?

Make sure there is 230 Volt wiring in each hole.

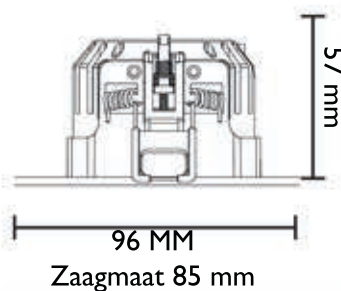


### Warmteontwikkeling?

Door het lage wattage en de uitstekende warmteafvoer wordt de spot niet heet.

### Heat generation ?

Due to the low wattage and excellent heat dissipation, the temperature of the spotlight is low.



Wattage	8 Watt
Lichtsterkte	530 lumen
Lichtkleur	Warm Wit
Kelvin	2700 Kelvin
Lichtbundel	40 graden
Zaagmaat	85 mm
Diameter	96 mm
Inbouwdiepte	57 mm

Twijfelt u over het aansluiten van de elektra?

Neem contact op met een gekwalificeerde electricien.

If you are in doubt regarding the above, please consult a qualified electrician.