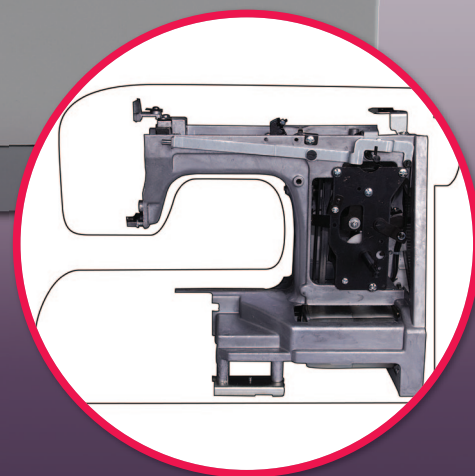


 **SINGER** | Heavy Duty 4432



# Robuust - Snel - Krachtig



Met de robuuste SINGER® Heavy Duty 4432 kunt u elke uitdaging aan! Of u nu werkt met dikke of dunne stoffen, de krachtige motor kan vele verschillende materialen aan. Door een topvermogen van 1100 steken per minuut is hij supersnel. Door dit alles kunt u uw creatieve ideeën snel werkelijkheid laten worden. Voor iedereen die veel en eenvoudig naait of repareert.

Dankzij de eenvoudige bediening kunnen ook beginners meteen aan de slag. Test de SINGER® Heavy Duty 4432 bij uw SINGER® naaimachinedealer.

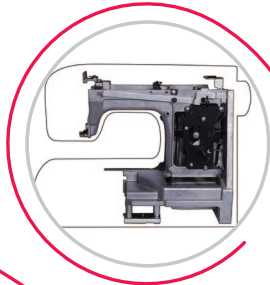
*SINGER® maakt naaien makkelijk ...*

Informatie: [www.singernederland.nl](http://www.singernederland.nl)

# Krachtig en snel: Naait door dik en dun!

**Inclusief veel accessoires:**  
Standaard naaivoet, ritsvoet, knoopsgatvoet, knopenaanaaivoet, kant-/quiltgeleider, naalden, spoelen, garenklosschijfje, extra garenpennen, vilten matje, L-schroevendraaier, tornmesje/stofkwastje, zachte beschermhoes

**Stevig metalen frame met roestvrijstalen bodemplaat**  
Voor stabiel naaien



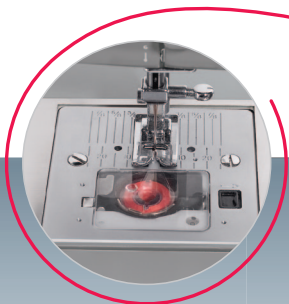
**32 steken:**

6 nuttige steken, 7 steken voor rekbaar stoffen, 18 decoratieve steken en een één-staps knoopsgat

**Extra hoge naaisnelheid**  
Professionele naaisnelheid – 1100 steken/minuut



**Ingebouwde draadinsteker**  
De draad wordt snel en veilig door de naald gestoken



**Top Drop-in spoel - van bovenaf in te leggen spoel met doorzichtig spoelafdekplaatje**  
Snel ingereggen – uitstekende controle over de onderdraad

**Accessoires in aanschuiftablet**  
Alles bij de hand



**Eén-staps knoopsgat**  
Knoop in de knoopsgatvoet leggen en beginnen met naaien - in één handeling wordt het knoopsgat genaaid



**Transporteurverzinking**  
Naaien uit de vrije hand van mooie stofoppervlakken



 **SINGER** | Heavy Duty 4432

*Voor professionele resultaten.*