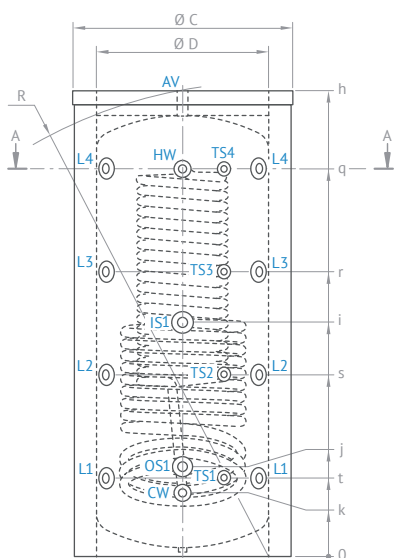


# 1000 liter hygiëne zonneboiler-set

voor tapwater- en verwarmingsondersteuning | TQE-1000L-HYG-TW-VW-120HP

- ✓ 1000 liter boilervat met hygiëne-tapwater spiraal en 1 solarspiraal
- ✓ 3 zonnecollectoren met totaal 120 heatpipes (4x30)
- ✓ Dakbevestigingsset voor schuin- of plat dak
- ✓ Flowsol S HE pompstation met Deltasol CS Plus controller
- ✓ Flexibele RVS pijp, EPDM geïsoleerd + nippel en moerenset
- ✓ Solar-expansievat 40 liter
- ✓ CV-expansievat 60 liter
- ✓ Veiligheidsgroep CV-circuit
- ✓ 3 kW plug-and-play elektrisch verwarmingselement
- ✓ Driewegklep voor verwarmingsondersteuning
- ✓ Solar-mengklep voor terugmengen naar 65°C
- ✓ 40 liter glycol
- ✓ Documentatie in het Engels, handleiding controller in het Nederlands
- ✓ CE en Solar Keymark



Afmetingen ± 5 mm		500
h	mm	2132
i	mm	1072
j	mm	412
k	mm	290
q	mm	1775
r	mm	1304
s	mm	833
t	mm	362
R	mm	2167
Ø C	mm	990
Ø D	mm	790

Inhoud boilervat (liters)	1000
Locatie tapwater	in hygiënecoil
Locatie verwarmingswater	in vat
Aantal heatpipes	120 (4x30)
Aantal collectoren	4
Dakbevestigingsset	plat- of schuin dak
Pompunit	Flowsol S HE
Pomp	Wilco Yonos Para ST15/7.0 PWM 2
Controller	DeltaSol CS Plus
Online parametren met Vbus	optioneel
Verwarmingselement	3kW plug&play
Inhoud CV expansievat (liters)	40
Inhoud solar expansievat (liters)	60
Hoeveelheid glycol (liters)	40
Flexibele RVS pijp, EPDM geïsoleerd	inclusief
Aansluitnippel en moerenset	inclusief
Documentatie (Nederlands)	inclusief
Handleiding controller (Engels)	inclusief

#### Afmetingen boilervat

Hoogte boilervat (mm)	2132
Diameter boilervat (mm) (incl. isolatie)	990
Gewicht leeg (kg)	214
Gewicht vol (kg)	1214
Energie label	E

#### Afmetingen zonnecollector op schuin dak

Breedte zonnecollector (mm)	4x2400
Hoogte zonnecollector (mm)	2000

#### Afmetingen zonnecollector op plat dak

Breedte zonnecollector (mm)	4x2400
Diepte zonnecollector (mm)	1410
Hoogte zonnecollector (mm)	1450

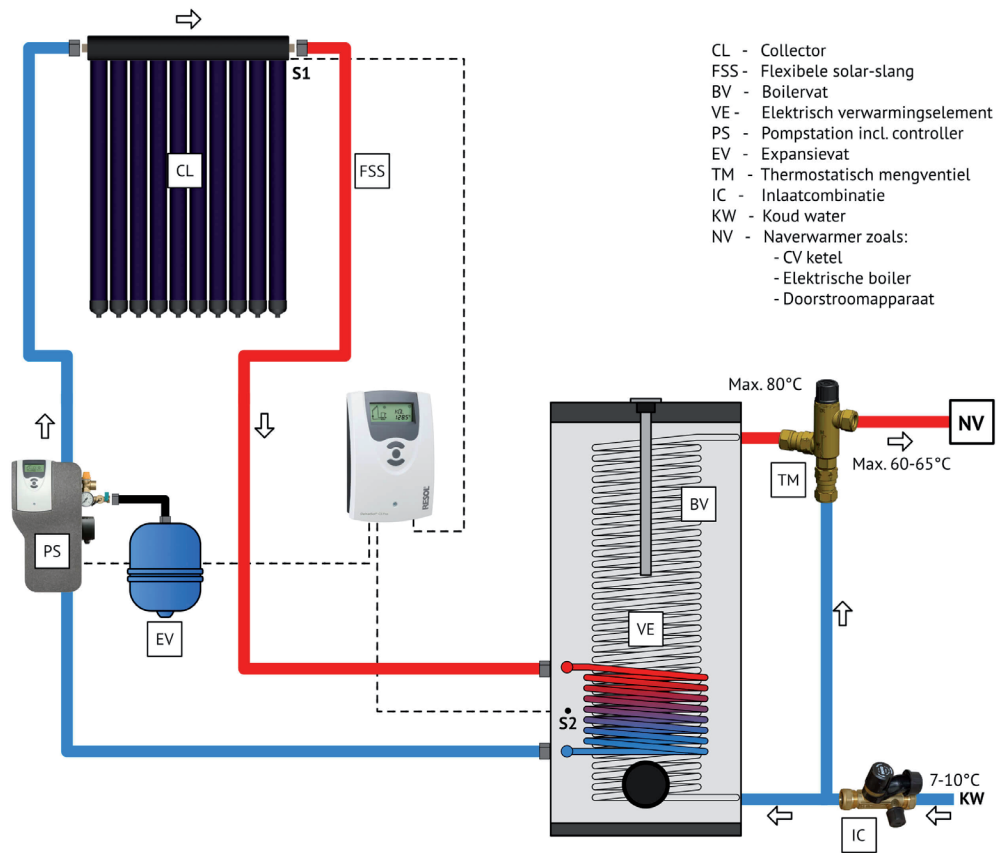
#### Garanties

Vat en zonnecollector	5 jaar
Accessoires (elektrische- en aan slijtage onderhevige delen)	1 jaar
Glas van de heatpipes	10 jaar

#### Certificering

Solar Keymark	EN12975
CE conform	beschikbaar

## Schema tapwaterondersteuning



## Schema verwamingsondersteuning

