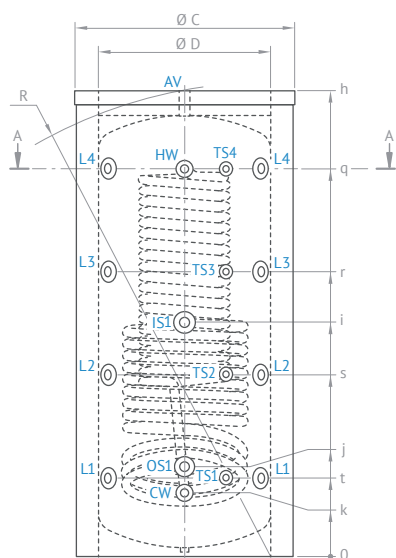


800 liter hygiëne zonneboiler-set

voor tapwater- en verwarmingsondersteuning | TQE-800L-HYG-TW-VW-90HP

- ✓ 800 liter boilervat met hygiëne-tapwater spiraal en 1 solarspiraal
- ✓ 3 zonnecollectoren met totaal 90 heatpipes (3x30)
- ✓ Dakbevestigingsset voor schuin- of plat dak
- ✓ Flowsol S HE pompstation met Deltasol CS Plus controller
- ✓ Flexibele RVS pijp, EPDM geïsoleerd + nippel en moerenset
- ✓ Solar-expansievat 40 liter
- ✓ CV-expansievat 60 liter
- ✓ Veiligheidsgroep CV-circuit
- ✓ 3 kW plug-and-play elektrisch verwarmingselement
- ✓ Driewegklep voor verwarmingsondersteuning
- ✓ Solar-mengklep voor terugmengen naar 65°C
- ✓ 40 liter glycol
- ✓ Documentatie in het Engels, handleiding controller in het Nederlands
- ✓ CE en Solar Keymark



Afmetingen ± 5 mm		500
h	mm	1932
i	mm	1069
j	mm	409
k	mm	209
q	mm	1500
r	mm	1120
s	mm	740
t	mm	360
R	mm	1967
Ø C	mm	990
Ø D	mm	790

Inhoud boilervat (liters)	800
Locatie tapwater	in hygiënecoil
Locatie verwarmingswater	in vat
Aantal heatpipes	90 (3x30)
Aantal collectoren	3
Dakbevestigingsset	plat- of schuin dak
Pompunit	Flowsol S HE
Pomp	Wilco Yonos Para ST15/7.0 PWM 2
Controller	DeltaSol CS Plus
Online parametren met Vbus	optioneel
Verwarmingselement	3kW plug&play
Inhoud CV expansievat (liters)	40
Inhoud solar expansievat (liters)	60
Hoeveelheid glycol (liters)	40
Flexibele RVS pijp, EPDM geïsoleerd	inclusief
Aansluitnippel en moerenset	inclusief
Documentatie (Nederlands)	inclusief
Handleiding controller (Engels)	inclusief

Afmetingen boilervat

Hoogte boilervat (mm)	1932
Diameter boilervat (mm) (incl. isolatie)	990
Gewicht leeg (kg)	188
Gewicht vol (kg)	988
Energie label	E

Afmetingen zonnecollector op schuin dak

Breedte zonnecollector (mm)	3x2400
Hoogte zonnecollector (mm)	2000

Afmetingen zonnecollector op plat dak

Breedte zonnecollector (mm)	3x2400
Diepte zonnecollector (mm)	1410
Hoogte zonnecollector (mm)	1450

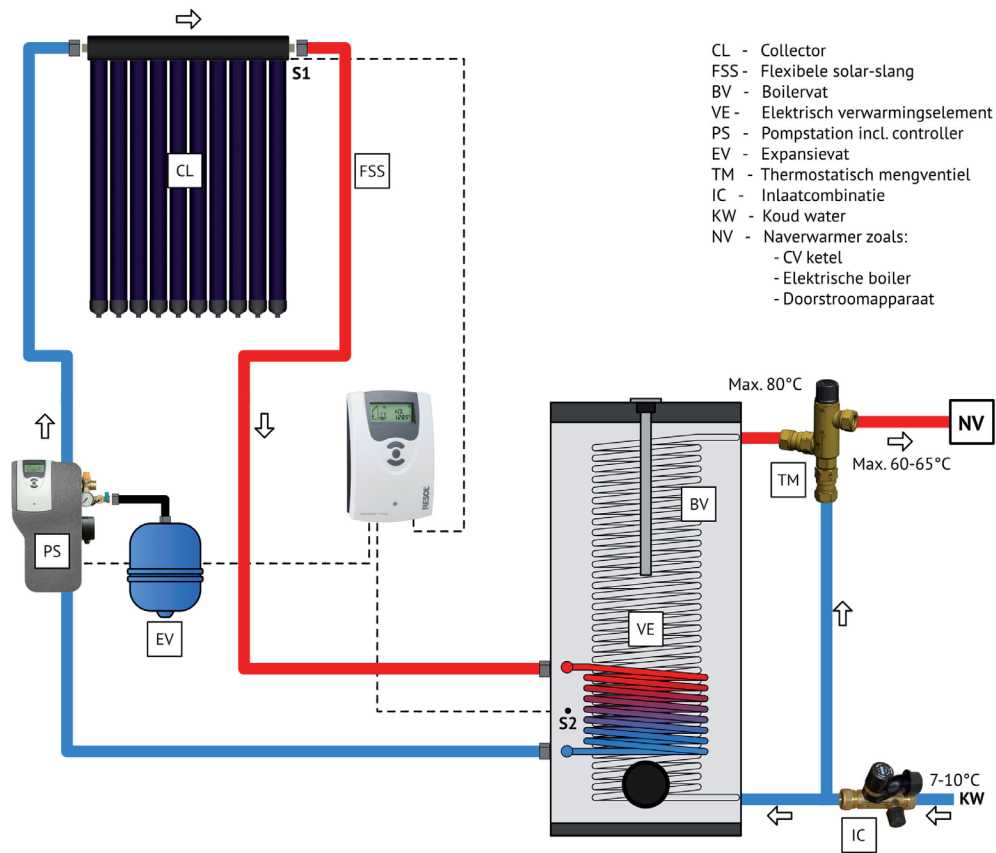
Garanties

Vat en zonnecollector	5 jaar
Accessoires (elektrische- en aan slijtage onderhevige delen)	1 jaar
Glas van de heatpipes	10 jaar

Certificering

Solar Keymark	EN12975
CE conform	beschikbaar

Schema tapwaterondersteuning



Schema verwamingsondersteuning

