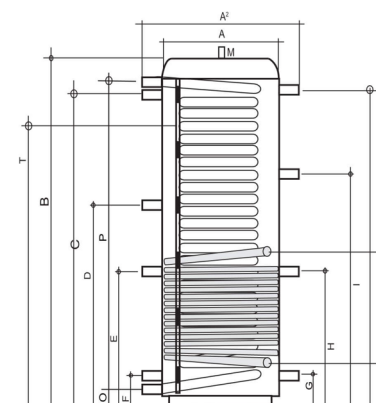


1000 liter hygiëne zonneboiler-set

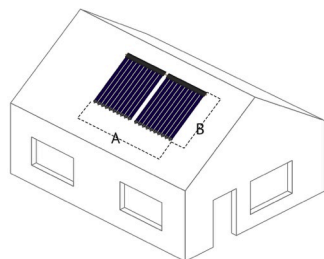
voor tapwater- en verwarmingsondersteuning | TQE-1000L-HYG-TW+VW-120HP

- ✓ 1000 liter boilervat met hygiëne-tapwater spiraal RVS 316L en solarspiraal
- ✓ 4 zonnecollectoren met totaal 120 heatpipes (4x30)
- ✓ Dakbevestigingsset voor schuin- of plat dak
- ✓ Pomp-unit met controller Flowsol CS Plus en High Efficiency pomp
- ✓ Flexibele RVS pijp, EPDM geïsoleerd + nippel en moerenset
- ✓ Solar-expansievat 50 liter
- ✓ CV-expansievat 80 liter
- ✓ Veiligheidsgroep CV-circuit
- ✓ 3 kW plug-and-play elektrisch verwarmingselement
- ✓ Driewegklep voor verwarmingsondersteuning
- ✓ Solar-mengklep voor terugmengen naar 65 graden
- ✓ 40 liter glycol
- ✓ Documentatie in het Engels, handleiding controller in het Nederlands
- ✓ CE en Solar Keymark

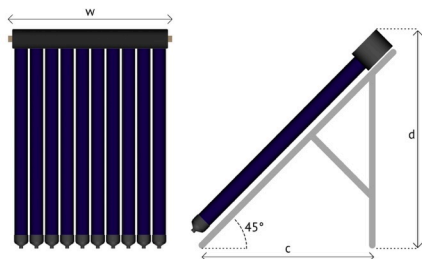


Afmetingen

Afmetingen	1000L hygiëne
A. (diameter zonder isolatie)	790 mm
A ² . (diameter met isolatie)	1010 mm
B. (totale hoogte)	1980 mm
C. (vrij voor verwarming) - G 1½"	1762 mm
D. (vrij voor verwarming) - G 1½"	1125 mm
E. (vrij voor verwarming) - G 1½"	784 mm
F. (vrij voor verwarming) - G 1½"	248 mm
G. (opening verwarmingselement) - G 1½"	248 mm
H. (temperatuursensor 1) - G 1½"	744 mm
I. (temperatuursensor 2) - G 1½"	1266 mm
J. (vrij voor verwarming) - G 1½"	1762 mm
T. (temperatuur-sensor)	
K. (uitgang solar) - G 1"	241 mm
L. (ingang solar) - G 1"	805 mm
M. (aansluiting t.b.v. ontlufter) - G 1"	
O. (inlaat hygiënespiraal tapwater) - G 1¼" US	250 mm
P. (uitlaat hygiënespiraal tapwater) - G 1¼" US	1470 mm



4 collectoren à 30 heatpipes voor schuin dak
Breedte (A): 4x2400 mm
Hoogte (B): 1960 mm

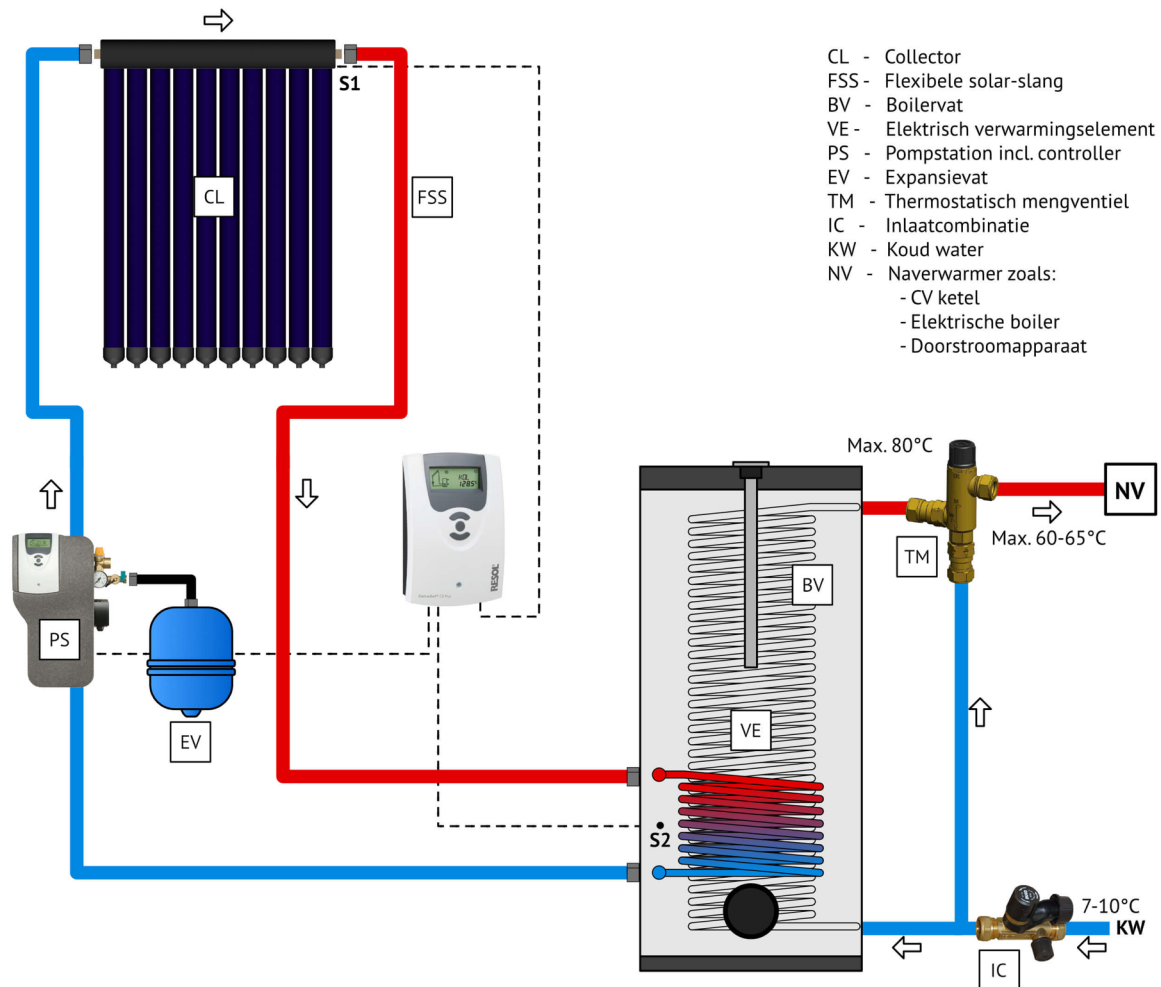


4 collectoren à 30 heatpipes voor schuin dak
Breedte (w): 4x2400 mm
Diepte (c): 1274 mm
Hoogte (d): 1455 mm

Inhoud boilervat (liters)	1000
Locatie tapwater	in hygiënecoil
Locatie verwarmingswater	in vat
Aantal heatpipes	120 (4x30)
Aantal collectoren	4
Dakbevestigingsset	plat- of schuin dak
Pompunit	Flowsol S
Pomp	Wilco Yonos Para ST15/7.0 PWM 2
Controller	DeltaSol CS Plus
Online parameteren met Vbus	optioneel
Verwarmingselement	3kW plug&play
Inhoud CV expansievat (liters)	80
Inhoud solar expansievat (liters)	50
Hoeveelheid glycol (liters)	40
Flexibele RVS pijp, EPDM geïsoleerd	inclusief
Aansluitnippel en moerenset	inclusief
Documentatie (Nederlands)	inclusief
Handleiding controller (Engels)	inclusief
Afmetingen boilervat	
Hoogte boilervat (mm)	2089
Diameter boilervat (mm) (incl. isolatie)	1010
Gewicht leeg (kg)	241
Gewicht vol (kg)	1241
Energielabel	C
Afmetingen zonnecollector op schuin dak	
Breedte zonnecollector (mm)	4x2400
Hoogte zonnecollector (mm)	1960
Afmetingen zonnecollector op plat dak	
Breedte zonnecollector (mm)	4x2400
Diepte zonnecollector (mm)	1274
Hoogte zonnecollector (mm)	1455
Garanties	
Vat en zonnecollector	5 jaar
Accessoires (elektrische- en aan slijtage onderhevige delen)	1 jaar
Glas van de heatpipes	10 jaar
Certificering	
Solar Keymark	EN12975
CE conform	beschikbaar



Schema tapwaterondersteuning



Schema verwarmingsondersteuning

