

500 liter zonneboiler-set

voor tapwater- en verwarmingsondersteuning | TQE-500L-VW+TW-48HP

- ✓ 500 liter geëmailleerd boilervat met dubbele spiraal
- ✓ 2 zonnecollectoren met totaal 48 heatpipes (2x24)
- ✓ Dakbevestigingsset voor schuin- of plat dak
- ✓ Pomp-unit met controller CS Plus en Flowsol S High Efficiency pomp
- ✓ Flexibele dubbele RVS pijp, EPDM geïsoleerd + nippel en moerenset
- ✓ Solar expansievat 24 liter
- ✓ 20 liter glycol (niet giftig)
- ✓ Documentatie deels in het Engels, handleiding controller in het Nederlands
- ✓ CE en Solar Keymark



Gemiddelde besparing per jaar*

| | |
|---------------|---------------|
| Tussenwoning | € 395 - € 460 |
| Hoekwoning | € 475 - € 550 |
| 2-onder-1-kap | € 560 - € 655 |
| Vrijstaand | € 730 - € 850 |

*indicatief, hieraan kunnen geen rechten worden ontleend

| | |
|---|--------------------------------|
| Inhoud boilervat (liters) | 500 |
| Locatie tapwater | in vat |
| Locatie verwarmingswater | in coil |
| Aantal heatpipes | 48 (2x24) |
| Aantal collectoren | 2 |
| Dakbevestigingsset | plat- of schuin dak |
| Pompunit | Flowsol S |
| Pomp | Wilo Yonos Para ST15/7.0 PWM 2 |
| Controller | DeltaSol CS Plus |
| Online monitoren met Vbus | optioneel |
| Verwarmingselement | 3kW plug&play |
| Inhoud solar expansievat (liters) | 24 |
| Hoeveelheid glycol (liters) | 20 |
| Flexibele dubbele RVS pijp, EPDM geïsoleerd | inclusief |
| Aansluitnippel en moerenset (solar-circuit) | inclusief |
| Documentatie (deels Engels) | inclusief |
| Handleiding controller (Nederlands) | inclusief |

| | |
|-----------------------------|------|
| Afmetingen boilervat | |
| Hoogte boilervat (mm) | 1674 |
| Diameter boilervat (mm) | 750 |
| Gewicht leeg (kg) | 158 |
| Gewicht vol (kg) | 658 |
| Energielabel | C |

| | |
|--|--------|
| Afmetingen zonnecollector op schuin dak | |
| Breedte zonnecollector (mm) | 2x2000 |
| Hoogte zonnecollector (mm) | 1960 |

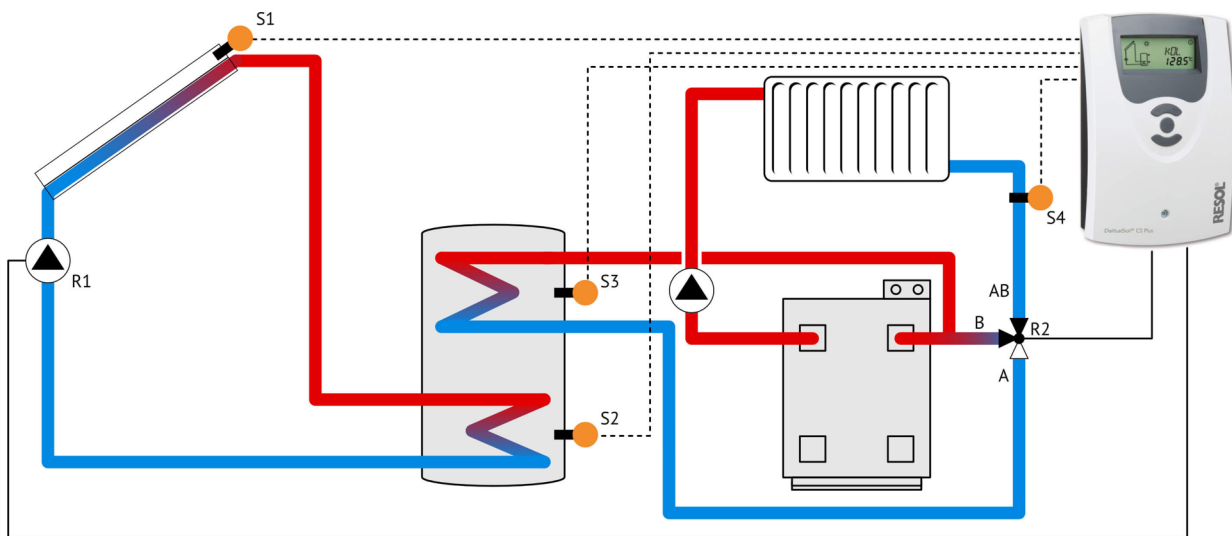
| | |
|--|--------|
| Afmetingen zonnecollector op plat dak | |
| Breedte zonnecollector (mm) | 2x2000 |
| Diepte zonnecollector (mm) | 1274 |
| Hoogte zonnecollector (mm) | 1455 |

| | |
|--|---------|
| Garanties | |
| Vat en zonnecollector | 5 jaar |
| Accessoires (elektrische- en aan slijtage onderhevige delen) | 1 jaar |
| Glas van de heatpipes | 10 jaar |

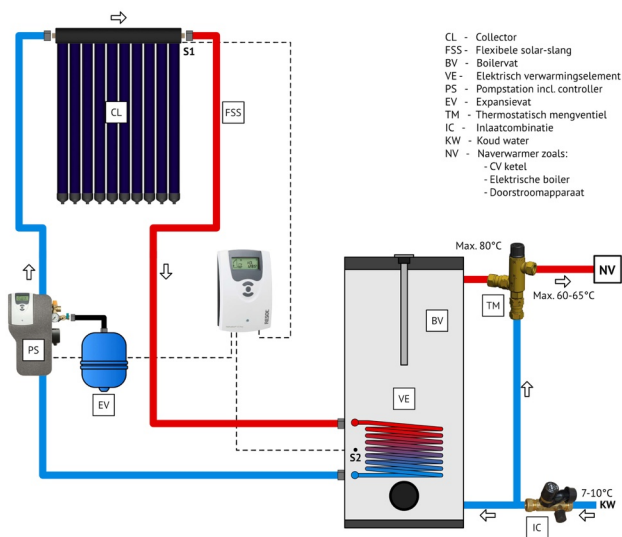
| | |
|----------------------|-------------|
| Certificering | |
| Solar Keymark | EN12975 |
| CE conform | beschikbaar |



Schema voor verwarmingsondersteuning



Schema voor tapwaterondersteuning



- CL - Collector
- FSS - Flexibele solar-slang
- BV - Boilervat
- VE - Elektrisch verwarmingselement
- PS - Pompstation incl. controller
- EV - Expansievat
- TM - Thermostatisch mengventiel
- IC - Inlaatcombinatie
- KW - Koud water
- NV - Naverwarmer zoals:
 - CV ketel
 - Elektrische boiler
 - Doorstroomapparaat

Afmetingen boilervat

