

400 liter zonneboiler-set

voor tapwater- en verwarmingsondersteuning | TQE-400L-VW+TW-48HP

- ✓ 400 liter geëmailleerd boilervat met dubbele spiraal
- ✓ 2 zonnecollectoren met totaal 48 heatpipes (2x24)
- ✓ Dakbevestigingsset voor schuin- of plat dak
- ✓ Pomp-unit met controller CS Plus en Flowsol S High Efficiency pomp
- ✓ Flexibele dubbele RVS pijp, EPDM geïsoleerd + nippel en moerenset
- ✓ Solar expansievat 24 liter
- ✓ 20 liter glycol (niet giftig)
- ✓ Documentatie deels in het Engels, handleiding controller in het Nederlands
- ✓ CE en Solar Keymark



Gemiddelde besparing per jaar*

Tussenwoning (tapprofiel M)	€ 380 - € 440
Hoekwoning (tapprofiel L)	€ 455 - € 530
2-onder-1-kap (tapprofiel XL)	€ 540 - € 630
Vrijstaand (tapprofiel XXL)	€ 700 - € 820

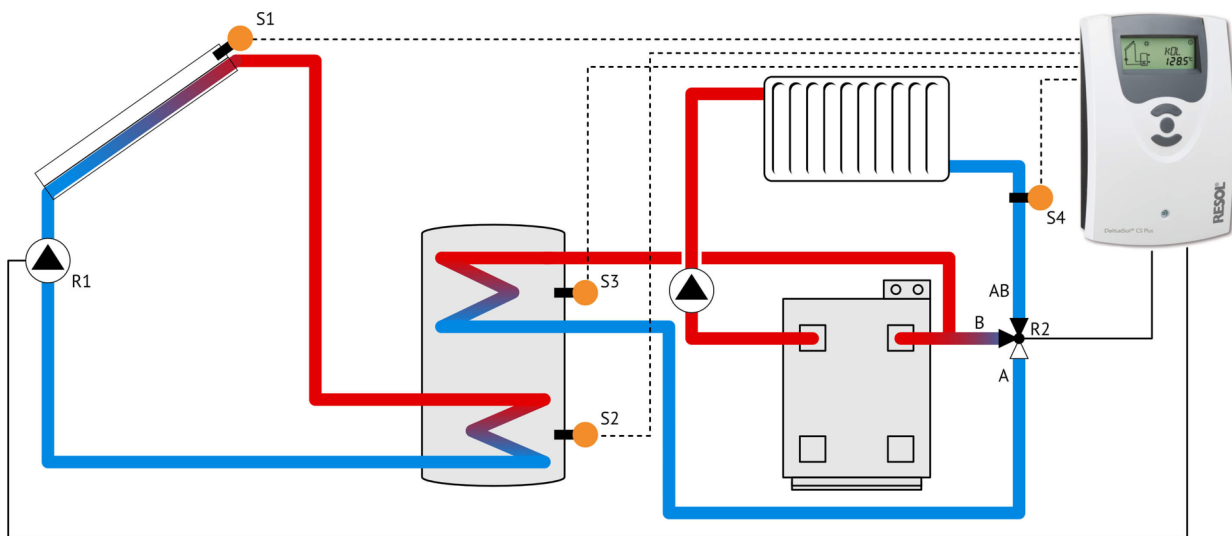
*indicatief, hieraan kunnen geen rechten worden ontleend

Inhoud boilervat (liters)	400
Locatie tapwater	in vat
Locatie verwarmingswater	in coil
Aantal heatpipes	48 (2x24)
Aantal collectoren	2
Dakbevestigingsset	plat- of schuin dak
Pompunit	Flowsol S
Pomp	Wilo Yonos Para ST15/7.0 PWM 2
Controller	DeltaSol CS Plus
Online monitoren met Vbus	optioneel
Verwarmingselement	3kW plug&play
Inhoud solar expansievat (liters)	24
Hoeveelheid glycol (liters)	20
Flexibele dubbele RVS pijp, EPDM geïsoleerd	inclusief
Aansluitnippel en moerenset (solar-circuit)	inclusief
Documentatie (deels Engels)	inclusief
Handleiding controller (Nederlands)	inclusief
Afmetingen boilervat	
Hoogte boilervat (mm)	1407
Diameter boilervat (mm)	750
Gewicht leeg (kg)	135
Gewicht vol (kg)	535
Energie label	C
Afmetingen zonnecollector op schuin dak	
Breedte zonnecollector (mm)	2x2000
Hoogte zonnecollector (mm)	1960
Afmetingen zonnecollector op plat dak	
Breedte zonnecollector (mm)	2x2000
Diepte zonnecollector (mm)	1274
Hoogte zonnecollector (mm)	1455
Garanties	
Vat en zonnecollector	5 jaar
Accessoires (elektrische- en aan slijtage onderhevige delen)	1 jaar
Glas van de heatpipes	10 jaar
Certificering	
Solar Keymark	EN12975
CE conform	beschikbaar

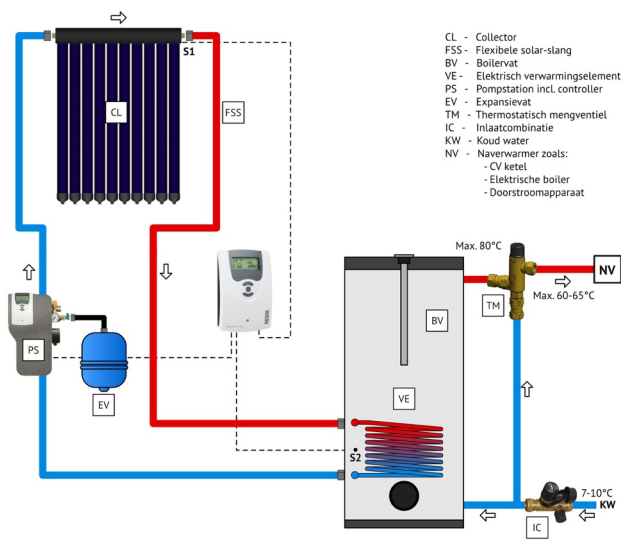
Typ- en drukfouten voorbehouden



Schema voor verwarmingsondersteuning



Schema voor tapwaterondersteuning



- CL - Collector
- FSS - Flexibele solar-slang
- BV - Boilervat
- VE - Elektrisch verwarmingselement
- PS - Pompstation incl. controller
- EV - Expansievat
- TM - Thermostatisch mengventiel
- IC - Inlaatcombinatie
- KW - Koud water
- NV - Naverwarmer zoals:
 - CV ketel
 - Elektrische boiler
 - Doorstroomapparaat

Afmetingen boilervat

