

200 liter zonneboiler-set

voor tapwater- en verwarmingsondersteuning | TQE-200L-VW+TW-24HP

- ✓ 200 liter geëmailleerd boilervat met dubbele spiraal
- ✓ Zonnecollector met 24 heatpipes (1 collector)
- ✓ Dakbevestigingsset voor schuin- of plat dak
- ✓ Pomp-unit met controller CS Plus en Flowsol S High Efficiency pomp
- ✓ Flexibele dubbele RVS pijp, EPDM geïsoleerd + nippel en moerenset
- ✓ Solar expansievat 18 liter
- ✓ 20 liter glycol (niet giftig)
- ✓ Documentatie deels in het Engels, handleiding controller in het Nederlands
- ✓ CE en Solar Keymark



Gemiddelde besparing per jaar*

Tussenwoning (tapprofiel M)	€ 200 - € 240
Hoekwoning (tapprofiel L)	€ 250 - € 290
2-onder-1-kap (tapprofiel XL)	€ 300 - € 340
Vrijstaand (tapprofiel XXL)	€ 400 - € 440

*indicatief, hieraan kunnen geen rechten worden ontleend

Inhoud boilervat (liters)	200
Locatie tapwater	in vat
Locatie verwarmingswater	in bovenste coil
Aantal heatpipes	24
Aantal collectoren	1
Dakbevestigingsset	plat- of schuin dak
Pompunit	Flowsol S
Pomp	Wilco Yonos Para ST15/7.0 PWM 2
Controller	DeltaSol CS Plus
Online monitoren met Vbus	optioneel
Verwarmingselement	3kW plug&play
Inhoud solar expansievat (liters)	18
Hoeveelheid glycol (liters)	20
Flexibele dubbele RVS pijp, EPDM geïsoleerd	inclusief
Aansluitnippel en moerenset (solar-circuit)	inclusief
Documentatie (deels Engels)	inclusief
Handleiding controller (Nederlands)	inclusief

Afmetingen boilervat

Hoogte boilervat (mm)	1200
Diameter boilervat (mm)	600
Gewicht leeg (kg)	70
Gewicht vol (kg)	270
Energie label	B

Afmetingen zonnecollector op schuin dak

Breedte zonnecollector (mm)	1940
Hoogte zonnecollector (mm)	1960

Afmetingen zonnecollector op plat dak

Breedte zonnecollector (mm)	1940
Diepte zonnecollector (mm)	1274
Hoogte zonnecollector (mm)	1455

Garanties

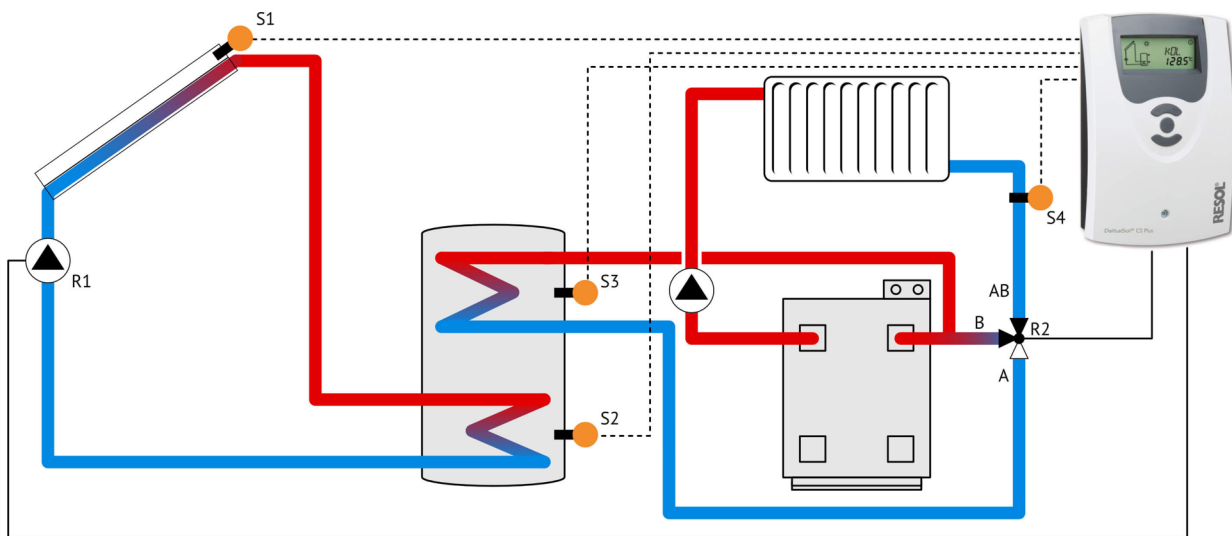
Vat en zonnecollector	5 jaar
Accessoires (elektrische- en aan slijtage onderhevige delen)	1 jaar
Glas van de heatpipes	10 jaar

Certificering

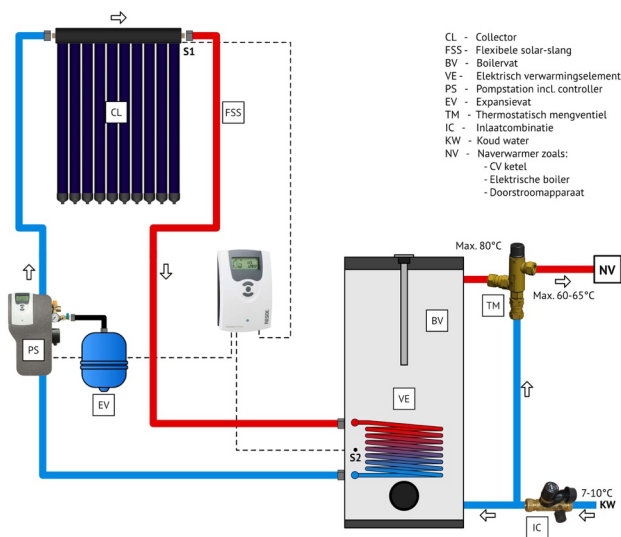
Solar Keymark	EN12975
CE conform	beschikbaar



Schema voor verwarmingsondersteuning



Schema voor tapwaterondersteuning



- CL - Collector
- FSS - Flexibele solar-slang
- BV - Boilervat
- VE - Elektrisch verwarmingselement
- PS - Pompstation incl. controller
- EV - Expansievat
- TM - Thermostatisch mengventiel
- IC - Inlaatcombinatie
- KW - Koud water
- NV - Naverwarmer zoals:
 - CV ketel
 - Elektrische boiler
 - Doorstroomapparaat

Afmetingen boilervat

