

# 160 liter zonneboiler-set

voor tapwaterondersteuning | TQE-160L-TW-18HP

- ✓ 160 liter geëmailleerd boilervat met enkele spiraal
- ✓ Zonnecollector met 24 heatpipes (1 collector)
- ✓ Dakbevestigingsset voor schuin- of plat dak
- ✓ Pomp-unit met controller CS Plus en Flowsol S High Efficiency pomp
- ✓ Flexibele dubbele RVS pijp, EPDM geïsoleerd + nippel en moerenset
- ✓ Solar expansievat 18 liter
- ✓ 20 liter glycol (niet giftig)
- ✓ Documentatie deels in het Engels, handleiding controller in het Nederlands
- ✓ CE en Solar Keymark



Inhoud boilervat (liters)	160
Locatie tapwater	in vat
Locatie verwarmingswater	n.v.t.
Aantal heatpipes	24
Aantal collectoren	1
Dakbevestigingsset	plat- of schuin dak
Pompunit	Flowsol S
Pomp	Wilo Yonos Para ST15/7.0 PWM 2
Controller	DeltaSol CS Plus
Online monitoren met Vbus	optioneel
Verwarmingselement	3kW plug&play
Inhoud solar expansievat (liters)	18
Hoeveelheid glycol (liters)	20
Flexibele dubbele RVS pijp, EPDM geïsoleerd	inclusief
Aansluitnippel en moerenset (solar-circuit)	inclusief
Documentatie (deels Engels)	inclusief
Handleiding controller (Nederlands)	inclusief
<b>Afmetingen boilervat</b>	
Hoogte boilervat (mm)	1007
Diameter boilervat (mm)	600
Gewicht leeg (kg)	50
Gewicht vol (kg)	210
Energie label	B
<b>Afmetingen zonnecollector op schuin dak</b>	
Breedte zonnecollector (mm)	1490
Hoogte zonnecollector (mm)	1960
<b>Afmetingen zonnecollector op plat dak</b>	
Breedte zonnecollector (mm)	1490
Diepte zonnecollector (mm)	1274
Hoogte zonnecollector (mm)	1455
<b>Garanties</b>	
Vat en zonnecollector	5 jaar
Accessoires (elektrische- en aan slijtage onderhevige delen)	1 jaar
Glas van de heatpipes	10 jaar
<b>Certificering</b>	
Solar Keymark	EN12975
CE conform	beschikbaar

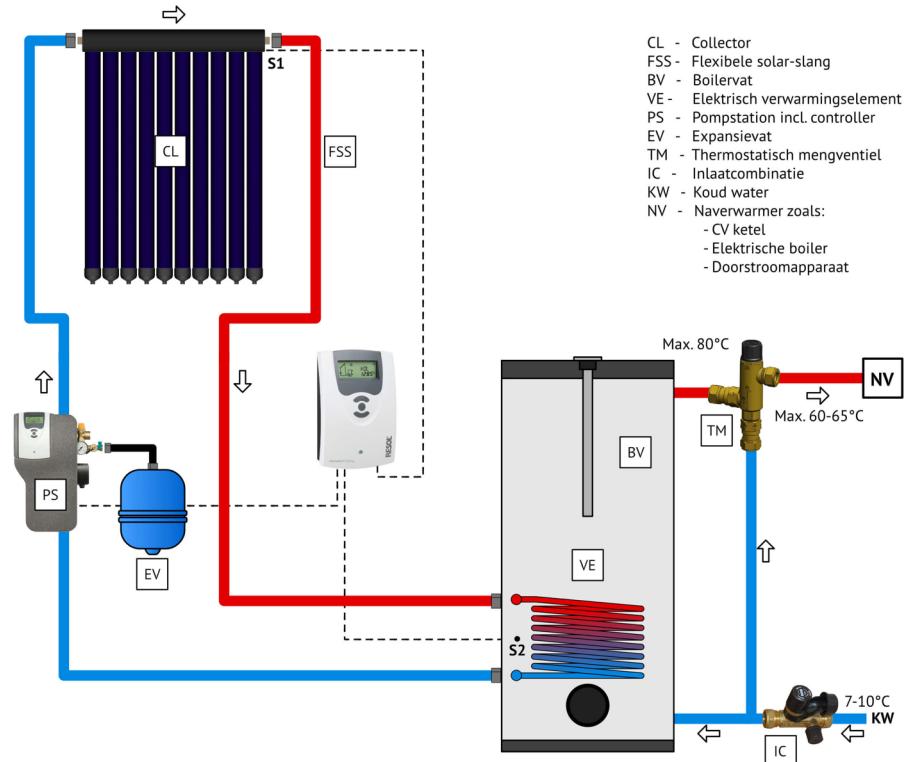
Typ- en drukfouten voorbehouden

**TechniQ Energy**  
De Zompe 49  
4353 RT Serooskerke

t: +31 (85) - 0653451  
e: info@techniq-energy.com  
w: www.techniq-energy.com

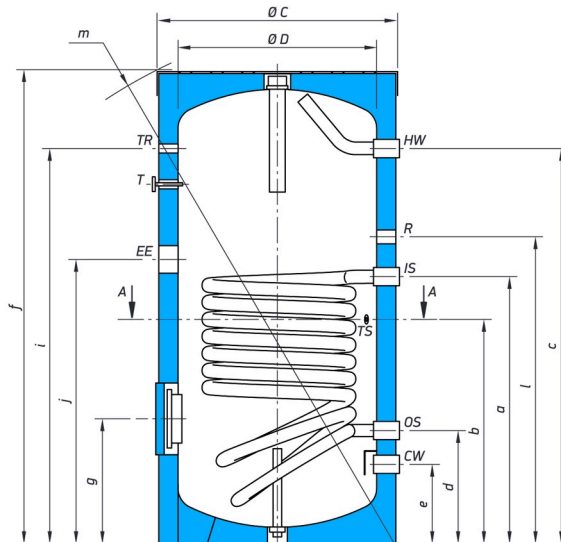
KvK: 20137785  
BTW: NL149171778B02  
IBAN: NL93ABNA0506085910  
BIC: ABNANL2A





- CL - Collector
- FSS - Flexibele solar-slang
- BV - Boilervat
- VE - Elektrisch verwarmingselement
- PS - Pompstation incl. controller
- EV - Expansievat
- TM - Thermostatisch mengventiel
- IC - Inlaatcombinatie
- KW - Koud water
- NV - Naverwarmer zoals:
  - CV ketel
  - Elektrische boiler
  - Doorstroomapparaat

Afmetingen boilervat



Afmetingen [±5mm]	160 L coil
Ø C [mm]	600
Ø D [mm]	500
a [mm]	671
b [mm]	360
c [mm]	785
d [mm]	284
e [mm]	200
f [mm]	1007
g [mm]	314
i [mm]	785
j [mm]	-
l [mm]	602
m [mm]	1169

- CW - inlaat koud water - G 1"
  - HW - uitlaat warm water - G 1"
  - IS - ingang solar - G 1"
  - OS - uitgang solar - G 1"
  - TS - temperatuursensor 1 - G ½"
  - R - recirculatie - G ¾"
  - EE - opening t.b.v. verwarmingselement - G 1½"
  - T - thermometer - Ø 14 x 1.5
  - TR - vrije opening - G ½"
- Draad-aanduiding volgens EN ISO 228-11

